

# **Einsatz unsymmetrischer Schienenkopfprofile im Nahverkehr**

**vom Fachbereich Maschinenbau  
der Universität Hannover**

**zur Erlangung des akademischen Grades**

**Doktor-Ingenieur**

genehmigte

**Dissertation**

von

**Dipl.-Ing. Jochen Brandau**

geb. am 7. Februar 1968 in Kassel

**1999**

Referent: Herr Professor Dipl.-Ing. Dr.-Ing. E.h. Gerhard Voß

Koreferent: Herr Professor Dr.-Ing. Thomas Siefer

Tag der Promotion: 03.12.1999

Meiner lieben Frau Hilke  
und meinen Eltern  
in Dankbarkeit  
gewidmet



## **Die Geburt der Rastlosigkeit**

Mit dem Bahnbau setzt das Industriezeitalter seine beiden wichtigsten Maßstäbe durch: immer mehr und immer schneller. Güter und Menschen werden mobil. Jeder beliebige Ort beginnt erreichbar zu werden. Der Bezug zur Distanz, zum Raum, zur Wirklichkeit geht verloren. „*Durch die Eisenbahn wird der Raum getötet. Vor meiner Haustür brandet die Nordsee*“, schrieb HEINRICH HEINE im 19. Jahrhundert. Die Zeit muß für alle Orte dieselbe sein. Uhren sind plötzlich unentbehrlich. Pünktlichkeit wird zum Maßstab. Das Reisen wird bequemer, aber auch oberflächlicher.

[UNBEKANNT]



## Vorwort

Die vorliegende Dissertation entstand während meiner Tätigkeit am Institut für Schienenfahrzeuge und maschinelle Bahnanlagen der Universität Hannover.

Mein besonderer Dank gilt Herrn Professor Dipl.-Ing. Dr.-Ing. E.h. Gerhard Voß, dem Leiter des Instituts für Schienenfahrzeuge und maschinelle Bahnanlagen, für die Betreuung, Unterstützung sowie die Übernahme des Hauptreferats.

Herrn Professor Dr.-Ing. Thomas Siefer, dem Leiter des Instituts für Verkehrswesen, Eisenbahnbau und -betrieb der Universität Hannover, danke ich für sein Interesse an dieser Arbeit und für die Übernahme des Koreferats.

Wertvolle Hilfe leisteten alle Mitarbeiterinnen und Mitarbeiter des Instituts für Schienenfahrzeuge und maschinelle Bahnanlagen, vor allem Herr Dr.-Ing. Wischhöfer, Herr Dr.-Ing. J. Lehmann, Herr Dipl.-Ing. H. Buse und Herr Dipl.-Ing. S. Füser.

Den Firmen Speno International und BaBeD-Daimler GmbH, vertreten durch die Herren Dr.-Ing. W. Schöch und G. Daimler, danke ich für die Unterstützung.

Zu besonderem Dank bin ich der Stuttgarter Straßenbahnen AG verpflichtet, die diese Arbeit finanziell und personell gefördert und unterstützt hat. Dabei möchte ich die Hilfe von Herrn Reg.-Baum. M. Bonz, Herrn Dipl.-Ing. Th. Moser, Herrn M. Arnhold, Herrn Dipl.-Ing. D. Hassenpflug, Herrn Dipl.-Ing. M. Will und Herrn Th. Mezger hervorheben.





# **Abstrakt**

**Brandau, Jochen**

## **Einsatz unsymmetrischer Schienenkopfprofile im Nahverkehr**

Die Beseitigung der Folgen des Verschleißes an Rädern und Schienen belastet die Verkehrsunternehmen durch hohe finanzielle Aufwendungen. Die Arbeiten sind notwendig, um die Betriebssicherheit, das Fahrverhalten und den Komfort gewährleisten zu können. Zugleich sind die Verkehrsbetriebe, sofern sie durch die öffentliche Hand gefördert werden, zu Sparsamkeit verpflichtet.

Die Maßnahmen, den Verschleiß von Rad und Schiene zu senken, setzen meist beim Fahrzeug an. Auch die vorliegende Arbeit beginnt am Beispiel eines homogenen, abgeschlossenen Stadtbahnsystems mit der Optimierung des Radprofils. Zusätzlich wird gezeigt, daß durch den Einsatz von Schienen mit unsymmetrischer Kopfform in Kurven die Kräfte und der Verschleiß in den Kontaktflächen von Rädern und Schienen reduziert werden können.

Zunächst werden die mechanischen Zusammenhänge bei der Kurvenfahrt eines Schienenfahrzeugs dargestellt und typische Schäden an Rad und Schiene erläutert. Anschließend wird unter Berücksichtigung der Ergebnisse aus den Versuchen bei der Österreichischen Bundesbahn (ÖBB) der Rad/Schiene-Kontakt gezielt für den Nahverkehr durch den Einsatz unsymmetrischer Schienenkopfprofile optimiert. Mit einem Simulationsprogramm werden die Auswirkungen des Einsatzes dieser Schienenkopfprofile beispielhaft für ein modernes Stadtbahnsystem untersucht und die Ergebnisse der Simulationsrechnung mit denen einer langfristigen Betriebserprobung verglichen. Besondere Beachtung kommt der Verschleißentwicklung der Rad- und Schienenprofile, der Schlupfwellenbildung und der Schallemission zu.

**Deskriptoren: Schienenprofil, Verschleiß, Rad/Schiene-Kontakt**



## **Abstract**

**Brandau, Jochen**

### **Use of Unsymmetrical Rail Head Profiles in Short-distance Traffic**

Traffic service enterprises are faced with the financial burden of eliminating the consequences of wear occurring at the wheels and rails. Such works are necessary in order to be able to ensure the safety of operation, the running behaviour and the convenience. At the same time, traffic service enterprises - if they are subsidized from public funds - are bound to economize.

Measures to reduce the wear of wheel and rail mostly start with the vehicle. In the present paper, too, it is started with the optimization of the wheel profile based on the example of a homogeneous, closed urban railway system. Furthermore, it is demonstrated that the wear and the forces acting in the contact surfaces of wheels and rails may be reduced by using rails with unsymmetrical head profiles in curves.

First, the mechanical correlations are represented for a rail vehicle running on a curve, followed by the description of typical damage occurring at the wheel and the rail. Then, the wheel-rail contact is optimized specifically for short-distance traffic by using unsymmetrical rail head profiles taking account of the results of tests performed with the Österreichische Bundesbahn (ÖBB). With the help of a simulation program the effects of using these rail head profiles are investigated based on the example of a modern urban railway system. The results of the simulation calculation are compared with those of a long-term operational testing. The wear development of the wheel and rail profiles, the formation of slip waves and the sound emission are particularly taken into consideration.

**Descriptors: rail profile, wear, wheel-rail contact**



## Inhaltsverzeichnis

<b>1</b>	<b>Einleitung</b>	<b>1</b>
<b>2</b>	<b>Spurführung in Gleisbögen</b>	<b>3</b>
2.1	Stellung des Fahrwerks bei Bogenfahrt	3
2.2	Rollradiendifferenz und Konizität	5
2.3	Ausgleichsbewegung durch Längsschlupf	8
2.4	Kräfte an Rad und Schiene	11
2.5	Schäden an Rad und Schiene	12
2.6	Schallemission im Schienenverkehr	16
<b>3</b>	<b>Das Stadtbahnsystem der Stuttgarter Straßenbahnen AG</b>	<b>21</b>
3.1	Das Streckennetz	21
3.2	Das Fahrzeug	25
3.3	Die Profilpaarung	27
<b>4</b>	<b>Profiloptimierung</b>	<b>31</b>
4.1	Radprofil	32
4.2	Unsymmetrische Schienenkopfprofile	35
4.3	Entwicklung der Schienenschleiftechnik	38
<b>5</b>	<b>Modellbildung des Stadtbahnwagens</b>	<b>41</b>
5.1	Wagenkasten	42
5.2	Drehgestell	44
5.3	Rad/Schiene-Kontakt	47
<b>6</b>	<b>Simulationsrechnung</b>	<b>49</b>
6.1	Einfluß der Profilpaarung	51
6.2	Einfluß der Spurweite	54
6.3	Einfluß des Kraftschlußbeiwerts	56
6.4	Einfluß der Beladung	58
6.5	Einfluß der Geschwindigkeit	59
6.6	Zusammenfassung der Simulationsergebnisse	60

<b>7</b>	<b>Experimentelle Überprüfung</b>	<b>61</b>
7.1	Einrichtung des Versuchsabschnittes	61
7.2	Verschleißverhalten der Profile	63
7.3	Messung der Führungskräfte bei Bogenfahrt	67
7.4	Schlupfwellenneubildung	71
7.5	Akustikmessungen	73
<b>8</b>	<b>Zusammenfassung</b>	<b>81</b>
<b>9</b>	<b>Literatur</b>	<b>83</b>
<b>Anhang</b>		
A	Der Stuttgarter Stadtbahnwagen DT 8	91
B	Verschleiß des Radprofils SSB91	92
C	Zwischenprofil SSB-Z1	93
D	Unsymmetrisches Kopfprofil der Bogenaußenschiene	94
E	Unsymmetrisches Kopfprofil der Bogeninnenschiene	94
F	Vergleich der Schienenprofile vor und nach dem Schleifen	95
G	Modellparameter	96
H	Anhang zur Messung der Kontaktkräfte	97
I	Entwicklung der Schlupfwellentiefe	112
J	Wetterdaten der Station Flughafen Stuttgart	112

## Formelzeichen und Abkürzungen

Formelzeichen	Einheit	Beschreibung
$C$	$\text{N/mm}^3$	Bettungsziffer
$C_w$	$\text{mm}^6$	Wölbwiderstand
$E$	$\text{N/mm}^2$	Elastizitätsmodul, Stahl $E=210.000 \text{ N/mm}^2$
$F$	N	Kraft
$G$	$\text{N/mm}^2$	Schubmodul, Stahl: $G=83.000 \text{ N/mm}^2$
$I$	$\text{mm}^4$	Flächenträgheitsmoment
$I_{pWelle}$	$\text{mm}^4$	polares Flächenträgheitsmoment der Radsatzwelle
$I_t$	$\text{mm}^4$	Torsionsflächenmoment
$L$	m	Grundwert des Langschwollenoberbaus
$L_{A1}$	dB(A)	A-bewerteter Überschreitungspegel von 1% aller Werte
$L_{A95}$	dB(A)	A-bewerteter Überschreitungspegel von 95% aller Werte
$L_{Amax}$	dB(A)	A-bewerteter Maximalpegel
$L_{Av}$	dB(A)	A-bewerteter Vorbeifahrtmittelungspegel
$M_B$	Nm	Biegemoment
$M_d$	Nm	Biegemoment durch St. Vernant'sche Torsion
$M_w$	Nm	Biegemoment durch Wölbkrafttorsion
$M_T$	Nm	Torsionsmoment
$M_\varphi$	Nm	Torsionsmoment durch Verdrillung
$N$	N	Normalkraft
$Q$	N	Radaufstandskraft
$R$	m	Kurvenradius
$W$	$\text{mm}^3$	Widerstandsmoment
$Y$	N	Führungskraft
$a$	m	Achsstand im Fahrwerk
$b$	mm	Breite
$h_1$	mm	Abstand SO Schienensteg in z-Richtung
$h_2$	mm	Abstand SO Schienenfuß in z-Richtung
$l_w$	mm	charakteristische Wölblänge
$l_{Welle}$	mm	Länge der Radsatzwelle zwischen den Radrücken
$m$	mm	Halbachse der Hertz'schen Kontaktellipse
$n$	mm	Halbachse der Hertz'schen Kontaktellipse
$p$	mm	Stützpunkt Abstand zweier Schienenlager
$p_{max}$	$\text{N/mm}^2$	max. Druckspannung in einer Kontaktfläche
$r_1, r_2$	mm	Rollradien
$s$	mm	halber Abstand der Meßkreisebenen bei Radsatz
$t$	mm	Dicke
$v_0$	m/s	mittlere Geschwindigkeit
$x$	mm	Koordinate
$y$	mm	Koordinate, Radsatzquerverschiebung
$z$	mm	Koordinate

Formelzeichen	Einheit	Beschreibung
$\Delta L_Q$	dB(A)	A-bew. Differenzpegel
$\Delta L_v$	dB(A)	A-bew. Korrekturwert zur Geschwindigkeitsnormierung
$\Delta r$	mm	Rollradiendifferenz
$\Delta z$	mm	Stauchung
$\Delta \varphi$	rad	Verdrillung
$\alpha$	Grad	Anlaufwinkel zwischen Rad und Schiene
$\gamma$	rad	Neigung der Berührfläche
$\gamma_t$	-	Seitenverhältnis
$\varepsilon$	-	Wert der normierten Momentenlinie
$\eta$	mm	Abstand zur neutralen Faser in y-Richtung
$\vartheta$	rad	Drehwinkel
$\lambda$		Berechnungswerte $\lambda$ -Verfahren
$\mu$	-	Kraftschlußbeiwert
$\mu_y$	-	Querreibungsbeiwert
$\nu$	-	Poisson-Zahl, Stahl $\nu=0,30$
$\xi$	mm	Abstand zur neutralen Faser in z-Richtung
$\sigma$	N/mm <sup>2</sup>	Spannung
$\varphi$	rad	Wankwinkel, Drehwinkell
$\kappa$	rad	Nickwinkel
$\psi$	rad	Wendewinkel

Indizes von $F$	Beschreibung
I	vorlaufendes Drehgestell
II	nachlaufendes Drehgestell
1	vorlaufender Radsatz im Drehgestell
2	nachlaufender Radsatz im Drehgestell
A	Achslager
D	Primärdämpfer
G	Gummipuffer
L	Lenkerblatt
P	Primärfeder
SD	Sekundärdämpfer
SF	Sekundärfeder
Z	Zug-/Druckstange
l	linke Seite mit Blick in x-Richtung
r	rechte Seite mit Blick in x-Richtung



Indizes von $I, b, y, z, \lambda$ und $\sigma$	Beschreibung
0	Biegung durch senkrechte, zentrische Kraft
1	Biegung des Schienenkopfes durch Stegstauchung
2	Biegung durch Wölbkrafttorsion
3	Biegung durch Horizontalkraft im Drehschubmittelpunkt
$F$	Schienenfußrand
$K$	Schienenkopfrand
$M$	Schienenfußmitte
$S$	Steg
$d$	Abstand bis Drehschubmittelpunkt
$l$	Abstand bis Lastangriff
$vv$	vv-Achse
$ww$	ww-Achse

Abkürzungen	Beschreibung
CAD	computergestütztes Konstruktions- und Zeichenprogramm
DMS	Dehnungsmeßstreifen
DUEWAG	Düsseldorfer Waggonbau AG
MKS	Mehrkörpersystem
ÖBB	Österreichische Bundesbahn
ORE	Versuchsanstalt der UIC
SO	Schienenoberkante
SSB	Stuttgarter Straßenbahnen AG
UIC	Verband der europäischen Eisenbahngesellschaften



## **1 Einleitung**

Der Schienenverkehr ist ein Teil des öffentlichen Verkehrsnetzes. Die Renaissance des Schienenverkehrs hat zu einer Vielzahl neuer Fahrzeuge und zahlreichen Neubaustrecken innerhalb und außerhalb unserer Städte geführt. Dies hat im starken Maße zu einer Steigerung der Beförderungsattraktivität beigetragen. Neue Fahrzeuge und dichtere Taktzeiten am Tage kommen den Kundenwünschen entgegen. Bei vielen Verkehrsunternehmen mit Personenbeförderung sind die Attribute sicher, komfortabel und umweltfreundlich ein Teil der Unternehmensphilosophie.

Wegen des gesetzlichen Gebots, die Haushaltswirtschaft der öffentlichen Hand sparsam und wirtschaftlich zu führen, sind die Verkehrsunternehmen gehalten, Rationalisierungspotentiale im eigenen Unternehmen zu erkennen und umzusetzen. Daher unterliegen gerade die Ausgaben für die Instandhaltung von Fahrzeugen und Fahrweg seit einiger Zeit stärkerer Beachtung. Speziell die Beseitigung der Folgen des Verschleißes an Rädern und Schienen führt zu hohen finanziellen Aufwendungen. Die Arbeiten sind notwendig, um die Betriebssicherheit, das Fahrverhalten und den Komfort gewährleisten zu können. Darüber hinaus beeinflussen die Instandhaltungsmaßnahmen an Rad und Schiene positiv den Schallemissionspegel des Schienenverkehrs und tragen so dem Gedanken des Bundesimmissionsschutzgesetzes Rechnung.

Der Verschleiß bei spurgeführten Transportsystemen mit Radsätzen ist in Gleisbögen am größten. Die Eisenbahnen und Verkehrsbetriebe versuchen seit langem, durch verschiedene Maßnahmen den Verschleiß zu senken. In engen Kurven werden die Schienenkopfradien mit einem Werkstoff höherer Festigkeit aufgeschweißt oder Schienenprofile mit gehärteten Schienenköpfen eingebaut. Dadurch läßt sich der Widerstand der Schienen gegen Verschleiß steigern. Mit radial einstellbaren Achsen oder Losrädern bemüht man sich, bei der Neukonstruktion von Fahrzeugen verschleißarme Fahrwerke zu entwickeln. Alle diese Maßnahmen sind zum Teil mit hohen

finanziellen Aufwendungen verbunden, wenn sie nachträglich in ein bestehendes System eingebracht werden sollen. Im Rahmen dieser Arbeit soll daher untersucht werden, in welchem Maße durch eine für Kurven optimierte Profilpaarung von Rad und Schiene eine Reduzierung des Verschleißes mit geringem finanziellen Aufwand erreicht werden kann.

Seit ca. 20 Jahren setzen in Australien und Kanada [55], [56], [57] Schwerlastbahnen mit einer Achslast von 30 t im Kurvenbereich Schienenprofile mit unsymmetrischer Kopfform ein, um Materialausbrüche aufgrund der hohen Werkstoffbelastungen zu reduzieren. Während beim Vollbahnbetrieb, wie z.B. der Deutschen Bahn, die Bauarten der Lokomotiven, Personenzüge und Güterzüge sehr zahlreich und verschieden sind, besteht der Fahrzeugpark bei Nahverkehrsbahnen, wie Stadt- und Straßenbahnen, aus wenigen oder sogar nur einer Fahrzeugart. Auch die Betriebsweise ist bei Nahverkehrsbahnen homogener. Die Zahl der Fahrzeuge pro Zug und der Geschwindigkeitsverlauf zwischen zwei benachbarten Haltestellen ist gleich. Eine umfassende Untersuchung der Auswirkungen des Einsatzes unsymmetrischer Schienenkopffprofile in einem abgeschlossenen, homogenen System blieb bisher aus.

Zuerst werden daher die mechanischen Zusammenhänge bei der Kurvenfahrt eines Schienenfahrzeugs dargestellt und typische Schäden an Rad und Schiene erläutert. Anschließend wird unter Berücksichtigung der Ergebnisse aus dem Bereich der Schwerlastbahnen in Übersee sowie den Versuchen bei der Österreichischen Bundesbahn (ÖBB) [47] der Rad/Schiene-Kontakt gezielt für den Nahverkehr durch den Einsatz unsymmetrischer Schienenkopffprofile optimiert. Mit Hilfe eines Simulationsprogramms werden die Auswirkungen des Einsatzes dieser Schienenkopffprofile beispielhaft anhand eines Fahrzeug-Fahrweg-Modells für ein modernes Stadtbahnsystem untersucht und die Ergebnisse der Simulationsrechnung mit denen einer langfristigen Betriebserprobung verglichen. Besondere Beachtung soll der Verschleißentwicklung der Rad- und Schienenprofile, der Schlupfwellenbildung und der Schallemission zukommen.

## **2 Spurführung in Gleisbögen**

Die zur Führung von Schienenfahrzeugen erforderlichen Kräfte entstehen im Kontaktbereich von Rad und Schiene. Die physikalischen Wirkprinzipien sind der Form- und der Kraftschluß. Der Formschluß wird durch den Spurkranz hergestellt, während die Krümmung der Hohlkehle am Übergang von der Radlauffläche zum Spurkranz den Kraftschluß erzeugt. Eine Neigung der Lauffläche des Rades gegen die Horizontale unterstützt den Kraftschluß. Den Formschluß beim Rad/Schiene-System nutzt man von jeher zur Selbstzentrierung der Radsätze beim Lauf in der Geraden unterhalb der kritischen Fahrgeschwindigkeit. Der Radsatz bewegt sich im charakteristischen Wellenlauf, den KLINGEL [46] geometrisch hergeleitet hat.

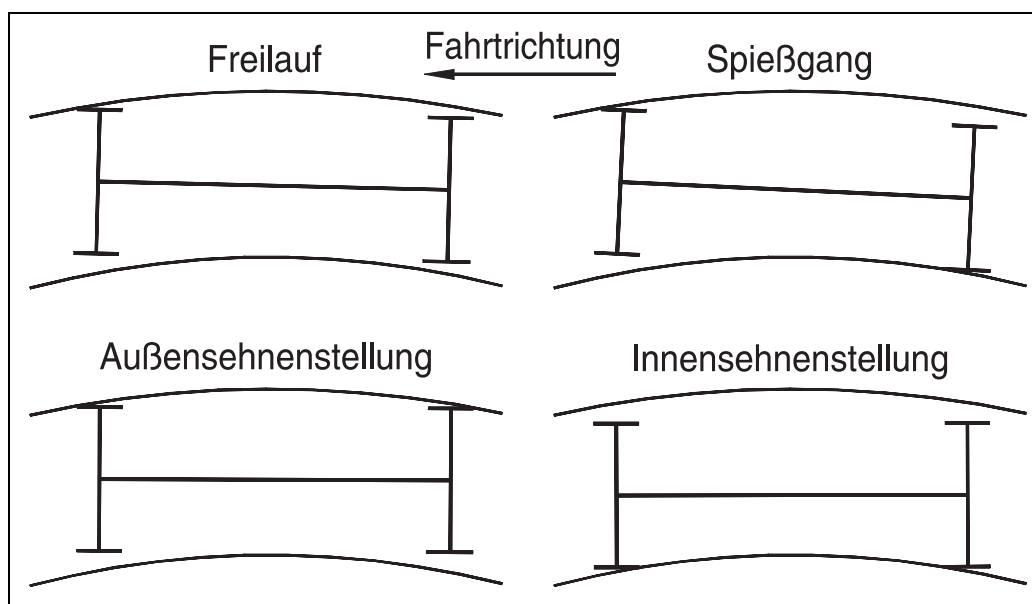
Das Verhalten von Schienenfahrzeugen bei Kurvenfahrt ist bereits eingehend z.B von HEUMANN [33], KRUGMANN [53], FREDERICH [23] u.a. behandelt worden. Im folgenden soll daher das Verhalten der Schienenfahrzeuge bei Kurvenfahrt nur in dem Umfang dargestellt werden, der für die Untersuchungen im Rahmen dieser Arbeit notwendig ist.

### **2.1 Stellung des Fahrwerks bei Bogenfahrt**

Ein zwei- oder mehrachsiges Fahrwerk in einem festen Rahmen (steifachsig) kann vier Extremstellungen im Gleisbogen einnehmen. Dies sind, wie in Bild 2.1 dargestellt, der Freilauf, der Spießgang, die Außensehnenstellung und die Innensehnenstellung.

Beim Freilauf berührt der führende Radsatz im Fahrwerk mit dem Spurkranz des Bogenaußenrades die Bogenaußenschiene. Die Spurkränze der nachlaufenden Radsätze im Fahrwerk laufen weder an der Bogeninnenschiene noch an der Bogenaußenschiene an, die Radsätze laufen frei. Beim Spießgang berührt zusätzlich einer der nachlaufenden Radsätze mit dem Spurkranz des Bogeninnenrades die Bogeninnenschiene. Diese beiden Stellungsbilder wer-

den auch als die natürlichen Stellungsbilder eines Eisenbahnfahrwerks bezeichnet. Je kleiner der Kurvenradius  $R$  und je größer der feste Achsstand  $a$  im Fahrwerk sind, desto wahrscheinlicher ist der Spießgang als Stellungsbild. Bei Radien unter 400 m und einem Achsstand von 2 m und mehr stellt sich im allgemeinen der Spießgang ein. Die Außen- und Innensehnenstellung sind eher selten und werden daher nicht näher betrachtet.



**Bild 2.1:** Die vier Extremstellungen eines steifachsigen Fahrwerks mit zwei Radsätzen bei Kurvenfahrt

Wenn jeder Radsatz eines Fahrwerks radial zum Kurvenmittelpunkt steht, ist die sogenannte Einstellbedingung erfüllt. Bei steifachsigen Fahrwerken mit mehr als zwei Achsen steht mindestens eine dieser Achsen nicht radial zum Kurvenmittelpunkt. Es ergibt sich für jedes Rad eine Schrägstellung zur Tangente der Schiene. Der Winkel zwischen der Bewegungsrichtung des Rades und der Schientangente wird als Anlaufwinkel  $\alpha$  bezeichnet. Bezogen auf den Schienenquerschnitt entspricht dies einer Drehung des Radprofils um seine Hochachse mit dem Winkel  $\alpha$ . Das Radprofil wird dadurch verzerrt und im Bereich der Hohlkehle ergibt sich ein Knick, der einen stetigen Übergang der Berührfläche von der Radlauffläche zum Spurkranz unterbindet und die verschleißintensive Zweipunktberührung fördert.

Die radiale Einstellbarkeit der Radsätze erfordert für Netze mit ausschließlich Geraden und großen Kurvenradien eine längsweiche Radsatzanlenkung. Für enge Kurvenradien müssen die Radsätze gesteuert werden, sei durch Selbsteinstellung aufgrund der Kräfte im Rad/Schiene-Kontakt oder durch Stellelemente am Fahrwerk. Die Selbsteinstellung ist aber nur so gut wie der Rad/Schiene-Kontakt, denn der Aufbau der zur Selbststeuerung benötigten Stellkräfte ist bei einem schlechten Rad/Schiene-Kontakt nicht gegeben. Bei passiven Radsatzsteuerungen werden häufig kostenintensive Steuer- und Stellglieder benötigt. Sowohl die längsweiche Anlenkung als auch die Steuerbarkeit stehen zudem in einem Zielkonflikt, wenn mit diesen Fahrwerken gleichzeitig hohe Geschwindigkeiten gefahren werden sollen.

## **2.2 Rollradiendifferenz und Konizität**

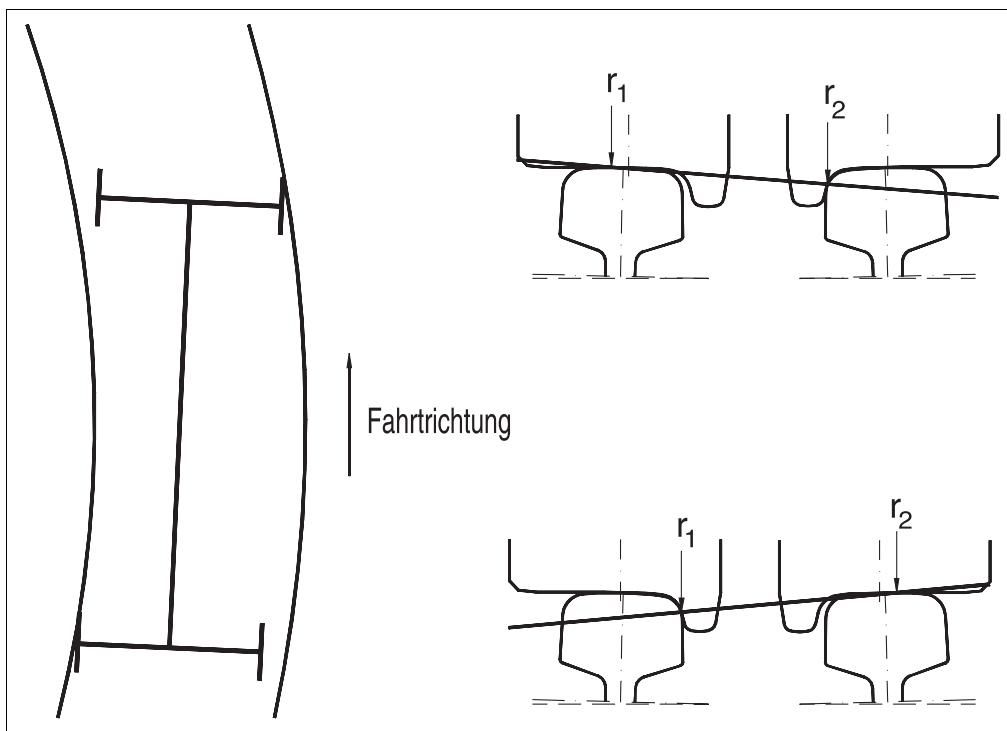
Die Hohlkehle und die evtl. geneigte Lauffläche der Radprofile erzeugen bei axialer Querverschiebung des Radsatzes gegenüber der Gleisachse eine Verlagerung der Berührungspunkte von Rad und Schiene. Besonders deutlich wird die Verlagerung beim Spießgang eines zweiachsigen Fahrwerks, wie in Bild 2.2 dargestellt. Das Bogenaußenrad des führenden Radsatzes läuft an der Bogenaußenschiene mit dem Spurkranz an. Der aktuelle Rollradius ist im oberen Schnitt mit  $r_2$  gekennzeichnet. Bogeninnen berühren sich die Kontaktpartner in den Laufflächen, der aktuelle Rollradius ist  $r_1$ . Der Rollradius des Bogenaußenrades ist größer als der des Bogeninnenrades. Die Differenz der Rollradien  $r_1$  und  $r_2$ , Rollradiendifferenz  $\Delta r$  genannt, bildet einen Abrollkegel, der die Bewegung des Fahrwerks durch die Kurve unterstützt. Beim nachlaufenden Rad kehren sich die Verhältnisse um. Vorteilhaft ist, daß sich der nachlaufende Radsatz fast radial einstellt. Nachteilig wirkt sich der Aufbau einer Rollradiendifferenz aus, die der Kurvenbewegung des Fahrwerks entgegen wirkt.

Ist die Rollradiendifferenz so groß, daß der Radsatz zwangfrei durch die Kurve rollt, so ist die Abrollbedingung erfüllt. Die für den jeweiligen Kur-

venradius  $R$  notwendige Rollradiendifferenz  $\Delta r$  ergibt sich mit dem Radradius  $r$  in der Meßkreisebene und der Stützweite  $2s$  zu

$$R = \frac{r \cdot 2s}{\Delta r}. \quad (2-1)$$

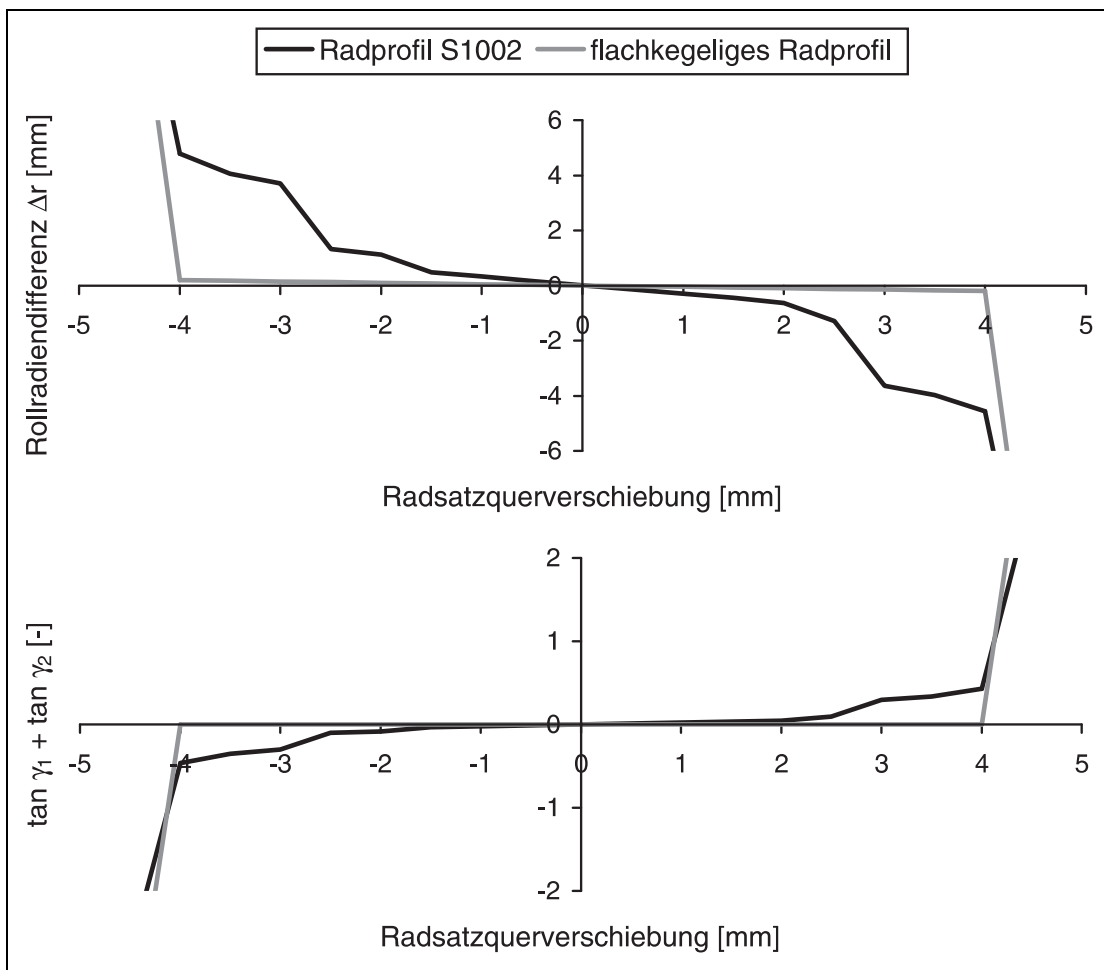
Die Funktion der Rollradiendifferenz in Abhängigkeit von der Radsatzquerverschiebung bestimmt des weiteren den kinematischen Wellenlauf. Die Zentrierwirkung des Radsatzes wird durch die Neigung der Berührflächen erreicht.



**Bild 2.2:** Aufbau der Rollradiendifferenzen bei Spießgang am führenden und nachlaufenden Radsatz eines zweiachsigen Fahrwerks

Bei der Wahl der Rad- und Schienenprofile ist daher der Zielkonflikt zwischen zwei konträren Forderungen zu erfüllen. Eine kleine Rollradiendifferenz ermöglicht das Fahren mit hohen Geschwindigkeiten in der Geraden. In Kurven wird dagegen eine große Rollradiendifferenz zur Unterstützung des Bogenlaufs am führenden Radsatz gewünscht. Vielfach wird dieser Zielkonflikt mit Anpassungsprofilen wie z.B. dem Radprofil S 1002 [62] gelöst.





**Bild 2.3:** Rollradiendifferenz und Summe der Neigungen der Berührflächen in Abhängigkeit von der Querverschiebung für ein Radprofil mit konstanter Laufflächenneigung von 1:40 und für das Radprofil S1002 auf einer UIC 60-Schiene 1:40 mit 1435 mm Spurweite

Neben der Rollradiendifferenz  $\Delta r$  wird eine Profilpaarung durch die Summe der Neigungen in den beiden Berührebenen beschrieben.

$$\tan \gamma_1 + \tan \gamma_2 = f(y) \quad (2-2)$$

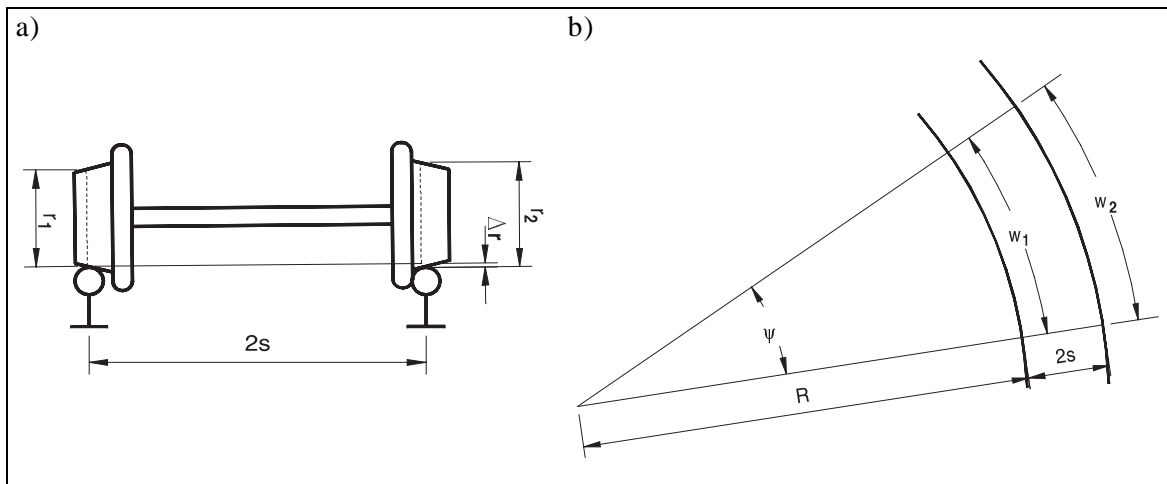
Bei Anpassungsprofilen, Bild 2.3, steigen die Rollradiendifferenz und die Summe der Berührebenenneigungen mit zunehmender Querverschiebung progressiv an und reduzieren dadurch den verschleißintensiven Zweipunktkontakt bei Kurvenfahrt. Bei einem Radprofil mit flacher Kegelneigung bleibt die Summe der Neigungen der Berührebenen bis zum Anlaufen des Spurkranzes dauerhaft niedrig und springt dann auf sehr hohe Werte. Eine

ausreichende zentrierende Kraft, die ein Anlaufen des Spurkranzes verhindert, wird nicht aufgebaut, Bild 2.3.

### 2.3 Ausgleichsbewegung durch Längsschlupf

Durch die Querverschiebung des Radsatzes zur Gleisachse in einer Kurve entsteht am Bogeninnenrad ein anderer Laufkreisdurchmesser  $r_1$  als am Bogenaußenrad  $r_2$ . Die Rollradiendifferenz ist  $\Delta r$ . Die Laufkreisdurchmesser sind nach Bild 2.4a

$$r_2 = r_1 + \Delta r \quad (2-3)$$



**Bild 2.4:** a) Änderung der Laufkreisradien durch Seitenverschiebung des Radsatzes; b) Wegdifferenz zwischen Bogeninnen- und Bogenaußenschiene bei gleichem Wendewinkel  $\psi$

Bei einem Wendewinkel  $\psi$  sind die zurückgelegten Bogenlängen auf der Bogeninnen- und Bogenaußenschiene nach Bild 2.4b

$$\begin{aligned} w_1 &= \psi \cdot R \\ w_2 &= \psi \cdot (R + 2s) \end{aligned} \quad (2-4)$$

mit  $R$  als dem Kurvenradius der Bogeninnenschiene und  $2s=1,5$  m der Stützweite der Räder.

Der Drehwinkel der Räder bezogen auf die Bogenlänge berechnet sich zu

$$\varphi_1 = \frac{w_1}{r_1} = \frac{\psi \cdot R}{r_1}, \quad \varphi_2 = \frac{w_2}{r_2} = \frac{\psi \cdot (R + 2s)}{r_2} \quad (2-5)$$

Die Verdrillung der Radsatzwelle ergibt sich aus der Differenz der Drehwinkel.

$$\Delta\varphi = \varphi_2 - \varphi_1 = \psi \cdot \left( \frac{R + 2s}{r_2} - \frac{R}{r_1} \right) \quad (2-6)$$

Bei fester Einspannung der Radsatzwelle ist mit der Verdrillung  $\Delta\varphi$  das Torsionsmoment  $M_\varphi$

$$M_\varphi = \frac{\Delta\varphi \cdot G \cdot I_{pWelle}}{l_{Welle}} \quad (2-7)$$

mit  $G = 83000 \text{ N/mm}^2$  Schubmodul Stahl

$I_{pWelle} = 35354103 \text{ mm}^4$  polares Flächenträgheitsmoment der Radsatzwelle des SSB-Stadtbahnwagens

$l_{Welle} = 1386 \text{ mm}$  Länge der Radsatzwelle zwischen den Radrücken

Das übertragbare Moment  $M_T$  ergibt sich aus der Reibkraft im Radaufstandspunkt und dem Raddurchmesser als Hebelarm.

$$\begin{aligned} M_{T1} &= \mu_1 \cdot Q_1 \cdot r_1 \\ M_{T2} &= \mu_2 \cdot Q_2 \cdot r_2 \end{aligned} \quad (2-8)$$

Nimmt man an, daß der Kraftschlußbeiwert zwischen Rad und Schienen auf der Bogeninnen- und Bogenaußenschiene unter Vernachlässigung des Querschlupfes gleich ist  $\mu_{haften} = const.$  und daß Fliehkräfte die Radaufstandskraft nicht beeinflussen  $Q = const.$ , dann wird am Rad mit dem kleineren Laufkreisradius das maximal übertragbare Moment überschritten. Der gesamte Radsatz führt die Ausgleichsbewegung durch. Die Ausgleichsbewegung endet, wenn die Verdrillung der Radsatzwelle soweit zurückgegangen ist, daß das im Rad/Schiene-Kontakt zu übertragene Moment unter dem Moment aus Radaufstandskraft und Gleitreibungsbeiwert  $\mu_{gleiten}$  sinkt. Für den führenden Radsatz im Drehgestell ist bei Bogenfahrt in der Regel  $r_1 < r_2$  erfüllt und  $M_{T1}$  das kritische Moment. Die Stellung des nachlaufenden Radsatzes ist in-

different und hängt stark von der nicht ausgeglichenen Seitenbeschleunigung ab. Das Differenzmoment zwischen Haften und Gleiten ergibt für die führende Radsatzachse:

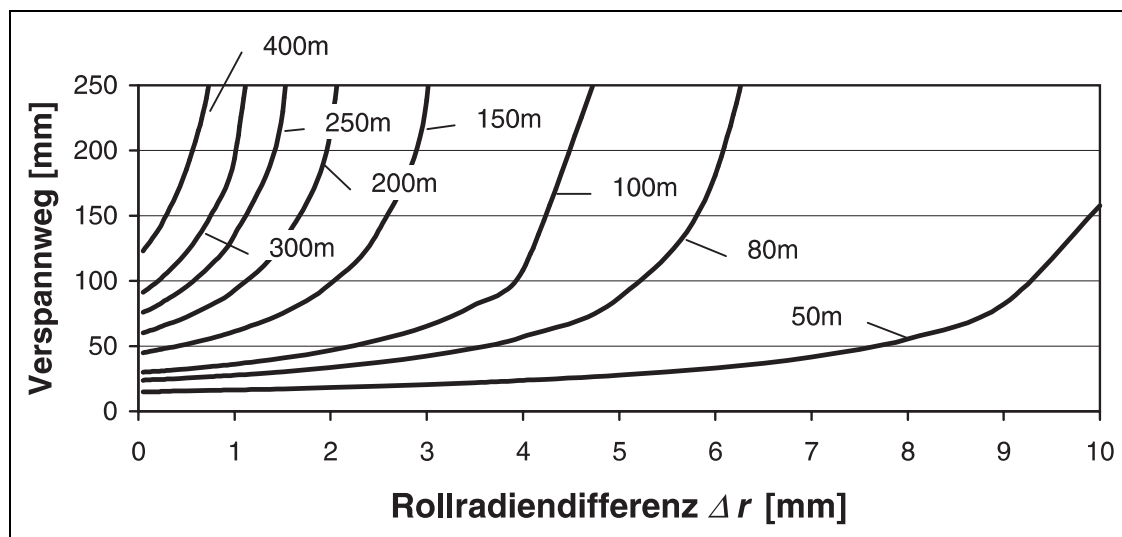
$$\Delta M_{T1} = M_{\varphi} \Rightarrow (\mu_{\text{haften}} - \mu_{\text{gleiten}}) \cdot Q \cdot r_1 = \frac{G \cdot I_{pWelle}}{l_{Welle}} \cdot \psi \cdot \left( \frac{R + 2s}{r_2} - \frac{R}{r_1} \right) \quad (2-9)$$

Der maximale Wendewinkel bis zum Durchrutschen ist:

$$\psi_{\text{max}} = \frac{(\mu_{\text{haften}} - \mu_{\text{gleiten}}) \cdot Q \cdot l_{Welle}}{G \cdot I_{pWelle}} \cdot \frac{r_1}{\frac{R + 2s}{r_2} - \frac{R}{r_1}} \quad (2-10)$$

Mit für die Stuttgarter Stadtbahn typischen Werten wird nach Gleichung (2-4) die Wegstrecke bis zum Einsetzen der Ausgleichsbewegung, Verspannweg genannt, in Abhängigkeit vom Kurvenradius  $R$  und der Rollradiendifferenz  $\Delta r$  berechnet.

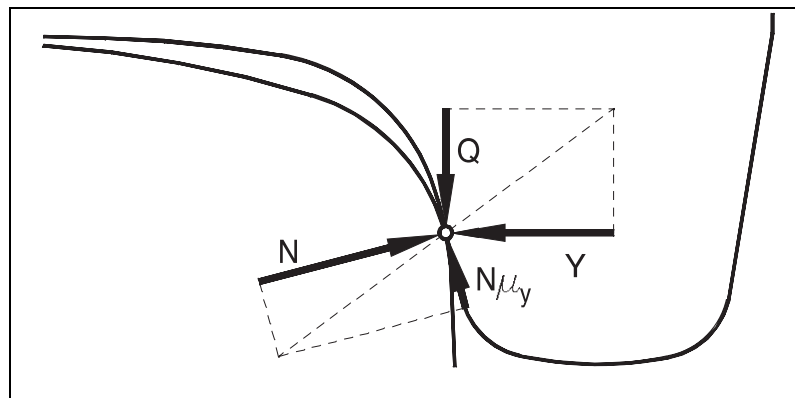
$r_1$	= 0,37 m	Laufkreisradius am Rad 1
$\mu_{\text{haften}}$	= 0,25	Kraftschlußbeiwert in Kurven
$\mu_{\text{gleiten}}$	= 0,05	Gleitreibungsbeiwert
$Q$	= 34335 N	Radaufstandskraft des leeren Stadtbahnwagens



**Bild 2.5:** Abhängigkeit des Verspannweges vom Kurvenradius  $R$  und der Rollradiendifferenz  $\Delta r$

## 2.4 Kräfte an Rad und Schiene

Wird zunächst vorausgesetzt, daß Rad und Schiene starre Körper sind, so berühren sich die beiden Körper in den meisten Fällen in einem Punkt. In dem Berührungspunkt wird senkrecht zur Berührebene die Normalkraft  $N$  übertragen. Durch die Schrägstellung der steifachsigen Fahrwerke im Bogen stimmen die Rollrichtung der Räder und ihre Bewegungsrichtung nicht überein. Die Räder gleiten quer zum Gleis. Die Höhe des Querreibungskoeffizienten  $\mu_y$  und somit der Querreibkraft  $N \cdot \mu_y$  hängen vom Schienenzustand und dem Verhältnis der Querverschiebungsgeschwindigkeit zur Rollgeschwindigkeit, dem Querschlepp, ab. KALKER [42] hat für diese Abhängigkeiten Berechnungsformeln hergeleitet und numerische Lösungsverfahren angegeben.



**Bild 2.6:** *Kräfte in der Querebene des Rad/Schiene-Berührungspunkts [80]*

Die vektorielle Summe von Querreibkraft und Normalkraft kann in eine vertikale und eine horizontale Komponente zerlegt werden. Die vertikale Komponente wird als Radaufstandskraft  $Q$  und die horizontale Komponente als Führungskraft  $Y$  bezeichnet. Für einen in Rollrichtung an der linken Schiene anlaufenden Radsatz zeigt Bild 2.6 die Zerlegung der Normalkraft in die Tangentialreibkraft, die Radaufstandskraft und die Führungskraft. Neben den Tangentialreibkräften entstehen beim Antreiben und Bremsen sowie bei Kurvenfahrten in Abhängigkeit von der Profilpaarung Längsreibungskräfte. Die Summe aller Reibkräfte bestimmt die Höhe des Verschleißes von

Rad und Schiene. Die Bogenaußenschiene verschleißt vorwiegend an der Schienenkopfabrundung, auch Fahrkante genannt, während sich der Verschleiß der Bogeninnenschiene hauptsächlich auf die Lauffläche der Schiene beschränkt.

Entgegen der oben getroffenen Annahme, daß Rad und Schiene starre Körper sind, verformen sich diese unter Belastung elastisch und zum Teil auch plastisch. Der Berührungspunkt wird zu einer elliptischen Berührfläche. HERTZ [32] hat die Beanspruchung bei Berührung zweier beliebig gekrümmter Körper aus gleichem Werkstoff im elastischen Bereich exakt gelöst. Die maximale Druckspannung  $p_{max}$  durch die Druckkraft  $N$  ergibt sich zu

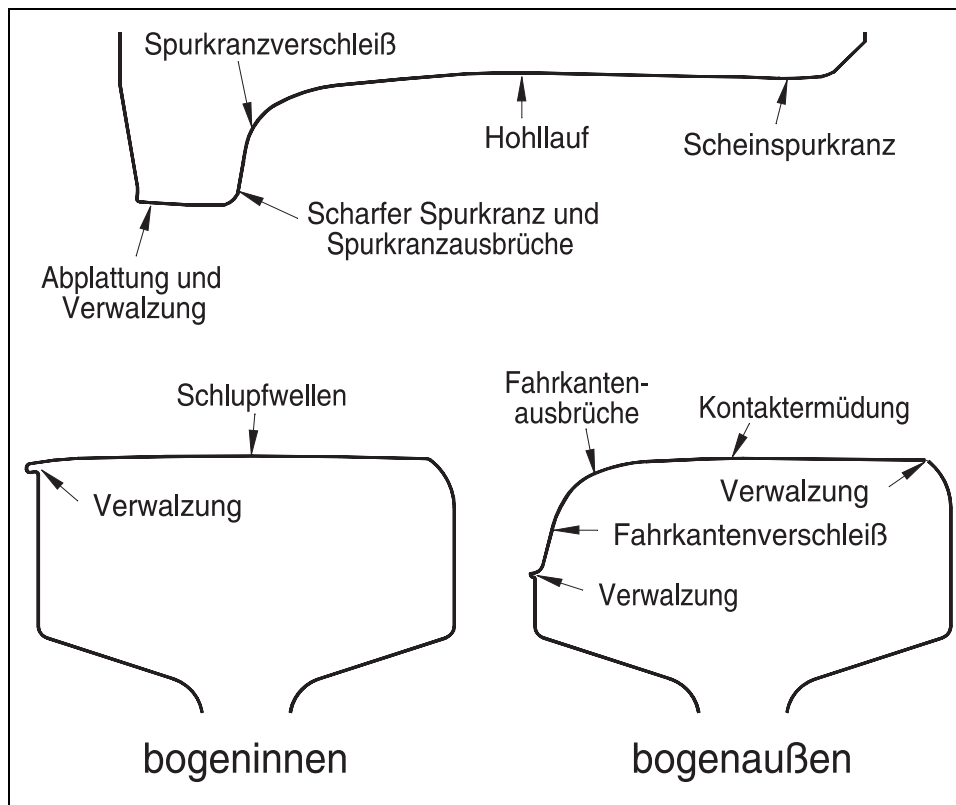
$$p_{max} = \frac{3}{2} \cdot \frac{N}{\pi \cdot m \cdot n} \quad (2-11)$$

und tritt im Werkstoff unter der Berührfläche auf. Die Halbachsen  $m$  und  $n$  der Kontaktellipse lassen sich mit den z.B. im DUBBEL [2] angegebenen Gleichungen und Tabellen berechnen.

## 2.5 Schäden an Rad und Schiene

Die in der Berührfläche ablaufenden Verschleißvorgänge sind komplizierter Art, da dem Verschleiß durch Materialabtrag Verformungs- und Verfestigungsvorgänge überlagert sind, die die Oberfläche von Rad und Schiene nachhaltig schädigen. Die Gleitbewegungen in der Kontaktfläche erzeugen Wärme und Verschleiß. Eine Änderung der Rad- und Schienenquerprofile sowie Materialschäden können die Folgen sein. Die an Rad und Schiene angreifenden Kräfte ermüden bei genügend hohem Kraftniveau den Werkstoff. Übersteigt die maximale Druckspannung in der Berührfläche die Druckfestigkeit des Werkstoffs, so wird die Oberfläche des Werkstoffs plastisch verformt und kaltverfestigt.

Die Festigkeit üblicher Schienenstähle liegt bei  $700 \text{ N/mm}^2$  bzw.  $900 \text{ N/mm}^2$ . Für Eisenbahnräder wird häufig ein Stahl mit einer Festigkeit von  $900 \text{ N/mm}^2$  eingesetzt.



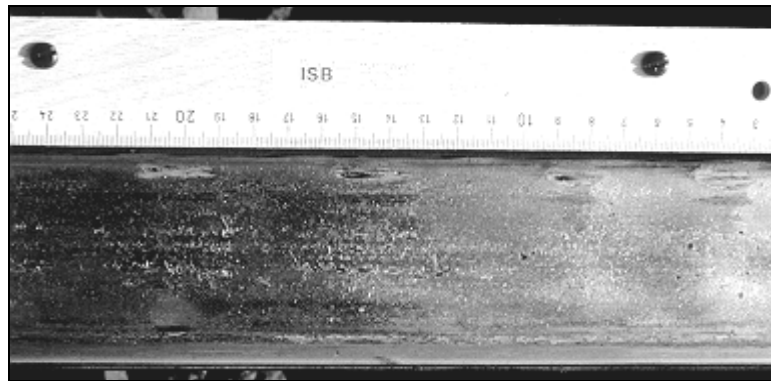
**Bild 2.7:** Häufige Schadensformen an Rädern sowie an den Schienenkopprofilen, hier für eine Linkskurve

Das Bild 2.7 ordnet einige Schadensformen einem Radprofil und den Schienenkopprofilen einer Linkskurve zu. Die Fehler reduzieren die Nutzungsdauer der Räder und Schienen.

Die wichtigsten Schadensformen werden wie folgt unterschieden [3], [59], [76]:

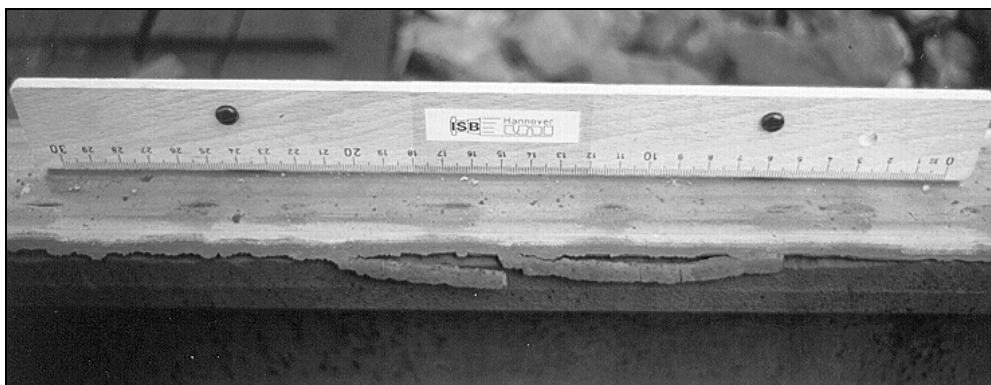
1. Der Materialabtrag beruht auf Adhäsion und Abrasion. Die Höhe des Materialabtrags ist von der Höhe der Berührkräfte und den Gleitgeschwindigkeiten an der Berührfläche in Schienenlängs- und Schienenquerrichtung abhängig. Technisch wird nach mildem und heftigem Verschleiß unterschieden. Der Materialabtrag führt an der Schiene zu Fahrkanten- und am Rad zu Spurkranzverschleiß und Hohllauf.

2. Wärmerisse bzw. thermische Aufhärtungen entstehen im wesentlichen durch schnelle Temperaturwechsel in den Kontaktflächen. Die Temperaturen treten bei kurzzeitigen Gleitbewegungen mit hoher Geschwindigkeit, wie z.B. beim Bremsen oder bei Längsschlupf in engen Kurven auf, Bild 2.8. Durch die Temperaturen kommt es zu einer thermischen Aufhärtung und einer Verfärbung des Materials. Die Gefügeteile des Stahls wandeln sich zu Martensit um.



**Bild 2.8:** *Glühpunkte auf einer Bogeninnenschiene*

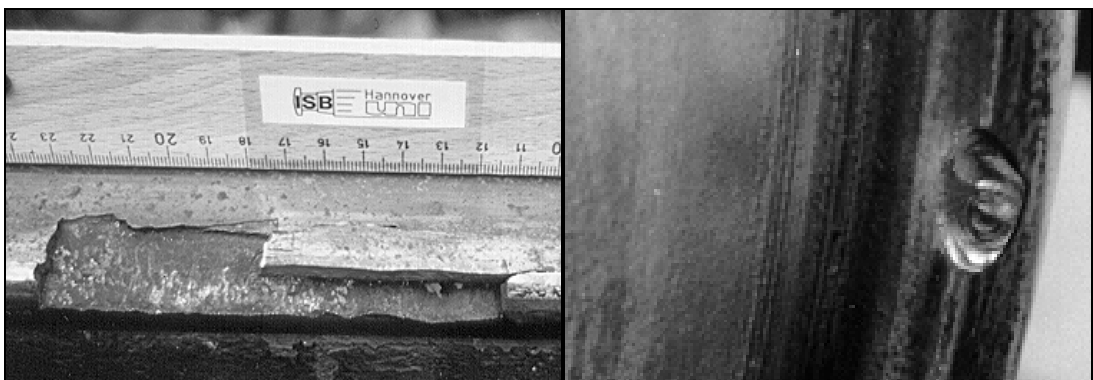
3. Verwalzungen werden von Belastungen des Rad- bzw. Schienenwerkstoffs oberhalb der Elastizitätsgrenze verursacht. Der Werkstoff beginnt, plastisch zu fließen. Das verschobene Material bildet Grate aus, Bild 2.9. In Bereichen vom Rad- und Schienenprofil, die keinem Verschleiß durch Abrieb unterliegen, sammelt sich das Material und bildet scharfe Wülste. An Stadt- und Straßenbahnrädern werden zudem Verwalzungen und Abplattungen im Bereich der Spurkranzkuppe durch Flachrillen gefördert.



**Bild 2.9:** *Verwalzungen an der Außenkante eines Schienenkopfes*



- Die Berührflächen werden durch plastische Verformung kaltverfestigt. In der Deformationsschicht entstehen Mikrorisse. Die Bruchenergie für das weitere Rißwachstum stammt aus den Wälzkontakten von Rad und Schiene. Der Werkstoff ermüdet durch die hohe Belastung. Wachsen die Risse schneller in die Tiefe als die Deformationsschicht durch Abrieb entfernt wird, kommt es zu Materialausbrüchen. Diese Schäden treten in den Laufflächen, an der Fahrkante der Schiene sowie an der Spurkranzflanke des Rades auf, Bild 2.10.



**Bild 2.10:** links ein Materialausbruch an der Fahrkante einer Bogenaussenschiene mit aufgeschweißter Fahrkante; rechts ein Spurkranzausbruch ca. 2 Wochen nach der Reprofilierung

- Wellen unterscheiden sich nach kurzen und langen Wellen. Beide werden auch als Schlupfwellen bezeichnet. Bereiche mit Wellen zeigen eine starke plastische Deformation und flache Oberflächenanrisse. Sie entstehen durch die in Kapitel 2.3 beschriebene Ausgleichsbewegung des Radsatzes mit unzureichender Rollradiendifferenz bei Kurvenfahrten.



**Bild 2.11:** Schlupfwellen auf einer Innenbogenschiene

Bild 2.11 zeigt eine typische Schlupfwellenbildung an einer Bogenin-nenschiene im Betriebsnetz der Stuttgarter Straßenbahnen AG (SSB). Die Schlupfwellen der Kurve mit einem Radius von 80 m haben eine Wellenlänge von ca. 50 mm. Dies entspricht nach Bild 2.5 einer maxi-malen Rollradiendifferenz von etwa 3,5 mm.

## 2.6 Schallemission im Schienenverkehr

Ein Schienenfahrzeug, das sich bewegt, erzeugt Lärm und Erschütterungen. Der Schall wird nach primärem und sekundärem Luftschall unterschieden. Den primären Luftschall strahlen das Fahrzeug und die Fahrbahn direkt ab. Von sekundärem Luftschall spricht man, wenn Gebäude bzw. Gebäudeteile durch Erschütterungen zum Schwingen im hörbaren Frequenzbereich ange-regt werden. Im Rahmen dieser Arbeit wird nur der primäre Luftschall be-trachtet.

Die Messung und Berechnung der Schallpegel am Immissionsort sind durch Regelwerke festgelegt. Die 16. Bundes-Immissions-Schutz-Verordnung vom 21. Juni 1990 (16. BImSchV) [4] schreibt die Grenzwerte am Immissionsort für verschiedene Bebauungsgebiete für den Tag und die Nacht vor. Die Grenzwerte nach Tabelle 2.1 sind A-bewertete Mittelungspegel [68]. Die A-Bewertung nähert die unterschiedlichen Frequenzanteile eines Schallpegels der frequenzabhängigen Empfindlichkeit des menschlichen Gehörs an. Im Bereich des Schienenverkehrs wird das erweiterte Rechenverfahren »Schall 03« nach der Vorschrift der Deutschen Bahn eingesetzt [9], [38].

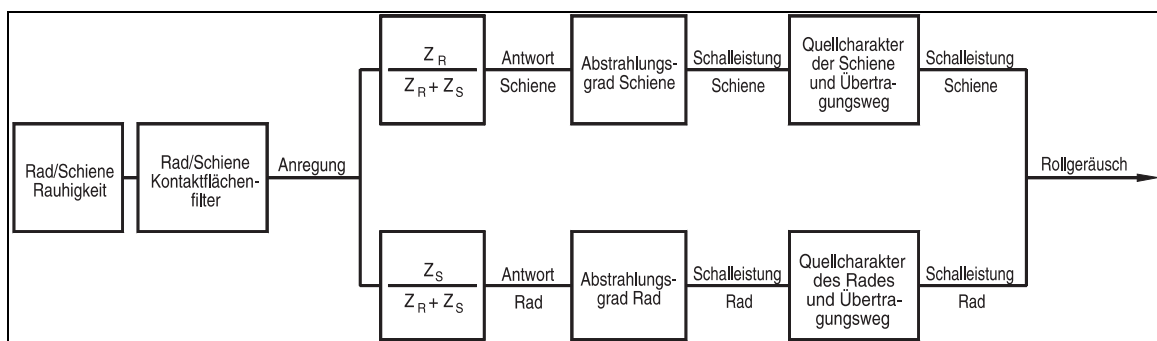
Gebiet	6.00 – 22.00 Uhr	22.00 – 6.00 Uhr
in Gewerbegebieten	69 dB(A)	59 dB(A)
in reinen und allgemeinen Wohngebieten	59 dB(A)	49 dB(A)
an Krankenhäusern, Schulen, Kurheimen und Altenheimen	57 dB(A)	47 dB(A)

**Tabelle 2.1:** Grenzwerte der Immissionspegel in unterschiedlichen Bebauungsgebieten [4]

Der primäre Luftschall eines vorbeifahrenden Eisenbahnfahrzeugs besteht neben dem Rollgeräusch aus dem zum Teil sehr lauten Kurvengeräusch, dem aerodynamischen Geräusch, dem Antriebs- und Bremsgeräusch sowie den Geräuschen sonstiger Hilfsbetriebe. Bei einem Stadtbahnfahrzeug kann der Anteil des aerodynamischen Geräuschs wegen der niedrigen Höchstgeschwindigkeit vernachlässigt werden.

Die Geräuschbildung beim Rad/Schiene-System wurde bereits mehrfach praktisch und theoretisch untersucht. Die theoretischen Arbeiten unterscheiden sich in ihrer Zielrichtung. Während sich die Arbeiten REMINGTONS u. a. [71], [74], [75], [66] mit der Entstehung der Rollgeräusche befassen, stehen bei IRRETIER [39] und FINGBERG [18] Modelle zur Schallabstrahlung bei Kurvenfahrt im Vordergrund. Bild 2.12 zeigt das von REMINGTON entwickelte Modell zur Beschreibung der Rollgeräusche.

Alle genannten Modelle beschreiben die Anregung von Luftschwingungen durch die Körperschwingungen von Rad und Schiene. In umfangreichen Reihemessungen wurden von der Versuchsanstalt der UIC (ORE) Daten gesammelt, um die vorhandenen theoretischen Modelle sowohl in Abhängigkeit von Bauform von Rad und Schiene als auch in Abhängigkeit von der Beschaffenheit der Berührflächen zu verifizieren.



**Bild 2.12:** Modell zur Beschreibung der Rollgeräusche [71]

Die Untersuchungen von Verkehrsbetrieben [50], [51] und der Industrie dienen dagegen vorrangig zum Nachweis der gesetzlichen Mindestanforderungen sowie der Prüfung technischer Neuerungen, wie z.B. akustisch optimierter Radformen [35] und Absorber [52].

Die dominantesten Geräuschquellen bei Schienenbahnen sind die Roll- und Kurvengeräusche. Im folgenden werden die Ursachen ihrer Entstehung kurz erläutert.

### **2.6.1 Das Rollgeräusch**

Die Höhe des Rollgeräusches wird wesentlich durch die Oberflächen von Rad und Schiene beeinflusst. Insbesondere Schlupfwellen und Verriffelungen an Rad und Schiene erhöhen den Pegel des Rollgeräuschs merklich. Je glatter die Berührflächen von Rad und Schiene sind, desto geringer ist das Rollgeräusch. Die Frequenzen des Rollgeräusches liegen in der Regel unter 1 kHz. Die Unebenheiten der Laufflächen von Rad und Schiene lassen sich nur durch mechanische Bearbeitung verbessern. Die Schienen werden geschliffen, die Räder im sogenannten Schlichtgang bei der Reprofilierung fertiggedreht. Der Erfolg dieser Maßnahmen ist nur von mittelfristiger Dauer und muß regelmäßig wiederholt werden, wenn bestimmte Maximalpegel dauerhaft eingehalten werden sollen.

### **2.6.2 Das Kurvengeräusch**

Der Rad/Schiene-Kontakt an der Bogenaußenschiene und Bogeninnenschiene ist bei Spießgangstellung sehr unterschiedlich und wird daher getrennt dargestellt.

#### **2.6.2.1 Bogenaußenschiene**

An der Bogenaußenschiene liegt bei engen Bogenradien in der Regel Zweipunktberührung vor. Zusätzlich zur Lauffläche berührt auch der Spurkranz die Schiene, jedoch an der Schienenkopfflanke. Die Berührungspunkte liegen auf verschiedenen Umfangsradien und haben daher auch unterschiedliche Rotationsgeschwindigkeiten. Nur einer der beiden Berührungspunkte kann der Bewegungsmomentanpol sein. Am anderen Berührungspunkt herrscht Gleiten vor. In der Radaufstandsfläche wird meistens die größere Kraft übertragen.

Der Spurkranz des Rades verschiebt beim Anlaufen an der Fahrkante gleichmäßig den Radsatz durch Quergleiten durch die Kurve. Die Bewegung im Radaufstandpunkt ist somit stetig. An der Bogenaußenschiene bildet sich daher keine axiale Reibschwingung aus.

#### 2.6.2.2 Bogeninnenschiene

Das bogeninnere Rad des führenden Radsatzes verhält sich völlig anders. Sein Spurkranz hat keine Berührung mit der Schiene. Rad und Schiene berühren sich in den Laufflächen. Das Rad will der Bogenkrümmung nicht folgen und läuft tangential zur Bogenkrümmung. Das bogenäußere Rad gibt die eingeprägte Führungskraft in Querrichtung über die Radsatzwelle an das bogeninnere Rad weiter. Das innere Rad wird gegenüber der Schiene verspannt. Ist die Verspannung so groß, daß die Querreibkraft aufgrund der Haftreibung durch die Verspannkraft im Radsatz überschritten wird, kommt es zu einer ruckartigen Ausgleichsbewegung. Wiederholt sich dieser Vorgang beim Wenden des Drehgestells um seinen Reibungsmomentanpol periodisch, entsteht durch die horizontale Stick-Slip-Bewegung eine axiale Biegeschwingung in der Radscheibe des bogeninneren Rades. Liegt diese Erregerfrequenz in der Nähe einer Eigenfrequenz des Rades, dann zeigt das Luftschallspektrum eine schmalbandige Frequenzspitze.

Die Stick-Slip-Schwingungen bleiben aus, wenn der Beiwert der Haftreibung auf den Wert der Gleitreibung abgesenkt wird. Wegen der Zug- und Bremskraftübertragung kommt eine generelle Laufflächenschmierung nicht in Frage. Somit kann auch die oft auf Triebfahrzeugen vorhandene Spurkranzschmierung das Kurvenquietschen nicht reduzieren. Die Spurkranzschmierung überträgt den Schmierstoff auf die Fahrkante der Bogenaußenschiene und nicht auf die Lauffläche der Bogeninnenschiene. Die Aufgabe der Spurkranzschmierung ist vielmehr die Reduzierung des Abriebes an der Spurkranzflanke und die Gewährleistung der Entgleisungssicherheit.

### **2.6.3 Konstruktive Lösungen**

Durch den verstärkten Einsatz von radial einstellbaren Fahrwerken mit Losrädern kann theoretisch der Quer- und Längsschlupf reduziert sowie ein Teil der Kurvengeräusche unterdrückt werden. Bei den vielen existierenden Fahrwerken im Fern- und besonders im Nahverkehr ist eine nachträglich Umrüstung sowohl technisch als auch wirtschaftlich kaum möglich. Die häufigste konstruktive Maßnahme ist daher die Bestückung von Rad und Schiene mit Schwingungsabsorbern. Diese arbeiten bei bestimmten Frequenz als Tilger oder setzen die Schwingungsenergie in Wärmeenergie um.

### **3 Das Stadtbahnsystem der Stuttgarter Straßenbahnen AG**

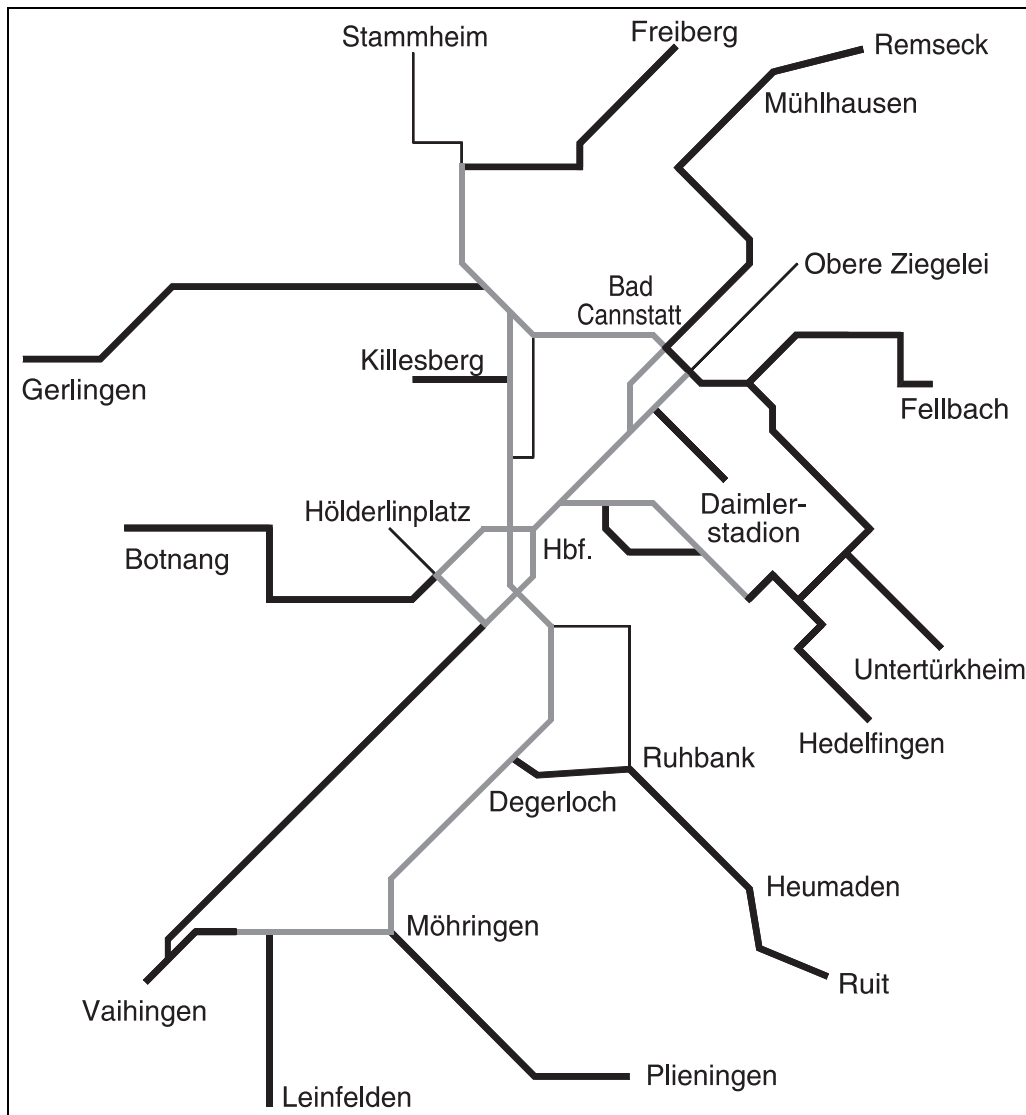
Die im vorherigen Kapitel beschriebenen Schäden an Rad und Schiene sind auch bei den Stuttgarter Straßenbahnen AG (SSB) aufgetreten. Die SSB erklärte sich bereit, den Einsatz der unsymmetrischen Schienenkopfprofile in ihrem Netz zu erproben. Die SSB betreibt ein modernes Stadtbahnsystem mit einer Spurweite von 1435 mm. Trotz der in jedem Verkehrsbetrieb unterschiedlich verlaufenen historischen und technischen Entwicklung, lassen sich viele Erkenntnisse, die den Rad/Schiene-Kontakt und die Spurführung betreffen, auch auf andere Verkehrsbetriebe mit schienengebundenem Verkehr übertragen. Im folgenden werden das Streckennetz der SSB, das Stadtbahnfahrzeug sowie die Profilpaarung zu Beginn der Untersuchungen vorgestellt.

#### **3.1 Das Streckennetz**

Die SSB hat zwei Spurweiten in ihrem Netz. Auf der Spurweite von 1000 mm fährt die Straßenbahn, die Stadtbahn weist eine Spurweite von 1435 mm auf. Seit ca. 15 Jahren wird das schmalspurige Straßenbahnnetz sukzessive auf Normalspur umgebaut und das Stadtbahnnetz durch neue Streckenabschnitte erweitert. Zur Zeit gibt es noch zwei Straßenbahnlinien in Stuttgart. Ziel dieses aufwendigen Umbaus ist die Steigerung des Komforts für die Fahrgäste. Ein normalspuriges Stadtbahnfahrzeug kann unter Ausnutzung der durch die BOStrab [78] vorgeschriebenen maximalen Fahrzeugbreite von 2,65 m im Fahrgastraum mit zwei Doppelsitzen und einen Mittelgang ausgeführt werden. Der hohe Sitzplatzanteil kommt dem Kundenwunsch entgegen.

Die Linienführung der beiden noch verbliebenen Straßenbahnlinien und die betriebliche Infrastruktur führen dazu, daß zur Zeit auf ca. 30% des Streckennetzes ein Dreischienengleis verlegt ist. In Bild 3.1 sind die Streckenab-

schnitte mit schmalspurigem Straßenbahnbetrieb als dünne schwarze Linie gekennzeichnet. Reine normalspurige Stadtbahnlinien haben eine dicke schwarze Linie und dreischienige Abschnitte sind mit einer grauen Linie gekennzeichnet. Alle Streckenabschnitte in der Innenstadt sind heute noch dreischienig.



**Bild 3.1:** *Das Streckennetz der Stuttgarter Straßenbahnen AG*

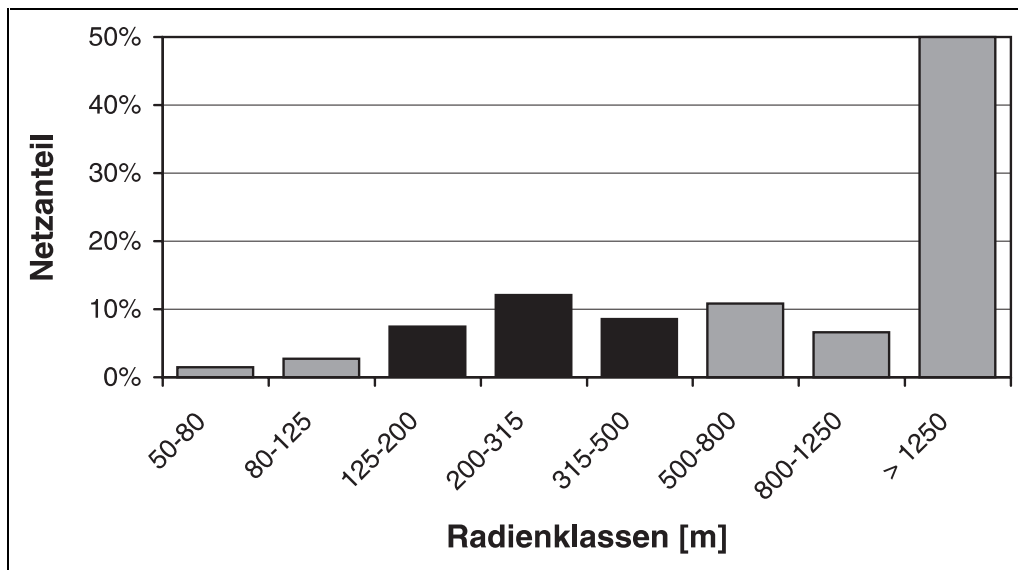
Das Streckennetz der SSB ist stark von der örtlichen Topographie bestimmt. Die Kernstadt von Stuttgart liegt in einem Talkessel. Im Bereich des Ortsteils Mühlhausen, Bild 3.1, befindet sich der tiefste Punkt des Netzes mit 211 m über N.N.. Viele der Stuttgarter Vororte liegen an den Hängen des



Talkessels oder auf der umgebenden Hochfläche. Der Höhenunterschied zwischen der Talsohle und der Hochebene wird mit Streckenneigungen von 70‰ überwunden. Der höchste Punkt des Netzes wird an der Haltestelle Ruhbank mit 477 m über N.N. erreicht. Zum Zeitpunkt dieser Untersuchung hatte das expandierende Netz eine Streckenlänge von 174 km. Im innerstädtischen Bereich sowie auf einigen Steigungsstrecken sind die Linien als Tunnelstrecken trassiert. Diese Maßnahme erhöht die Fahrgeschwindigkeit durch die Kreuzungsfreiheit mit dem Individualverkehr. Desweiteren werden enge Kurvenradien vermieden, die durch eine Trassierung in Hanglage entstehen würden. Die Länge der Tunnel beträgt zur Zeit 21,5 km.

Aus der Sicht von Betrieb und Instandhaltung ist es wünschenswert, Kurvenradien so groß wie möglich zu trassieren. Die vorhandene Siedlungsstruktur sowie die Topographie lassen an einigen Stellen nur Kurven mit dem kleinsten von der Stadtbahn befahrbaren Radius von 50 m zu. Alle Kurven, die durch die Stadtbahn befahren werden, sind ohne Spurerweiterung verlegt.

Zu Beginn der Untersuchung wurden 50 km des Streckennetzes gründlich erfaßt. Im Abstand von 25 cm aufgenommene Parameter sind die Spurweite, der Kurvenradius, die Überhöhung, die Neigung, Weichen- und Signalpositionen, die Oberbauart, Schlupfwellen und Riffel sowie die Schäden an den Schienen. Die Abschnitte sind so ausgewählt, daß sie den Charakter des Gesamtnetzes wiedergeben. Als Oberbauart wird der K-Oberbau mit Holzschwelen und Rippenplatten verwendet. Die Schienenprofile sind zu 93% Vignolschienen vom Typ S41 und S49. Auf den restlichen 7% des Netzes wird die Rillenschiene Ri60 mit einem Fahrkantenradius von 10 mm eingesetzt. Die Vignolschienen sind mit einer Einbauneigung von 1:40 verlegt. Die am Anfang der Umstellung auf Normalspur verbaute Vignolschiene S41 ist nachträglich mit einem Fahrkantenradius von 13 mm analog zur heute verwendeten Vignolschiene S49 geschliffen worden. Der Zustand des Oberbaus ist sehr gut und die Gleise sind mit geringen Toleranzen verlegt.



**Bild 3.2:** *Verteilung der Kurvenradien im Netz der SSB*

Die Verteilung der Radien in den untersuchten Netzbereichen zeigt Bild 3.2. Die Radien der Übergangsbögen an den Erfassungspunkten gehen in die Radienklassen auf. Kurven mit Radien über 800 m können spurführungstechnisch als Gerade betrachtet werden. Ca. 58% des erfaßten Netzes sind somit als Gerade trassiert. Nur 4% der Kurvenradien sind kleiner als 125 m. Bei diesen kleinen Radien werden mit konventionellen Drehgestellen die Spurführungskräfte so groß und die Berührverhältnisse so ungünstig, daß eine Optimierung der Rad/Schiene-Geometrie wenig Verbesserung verspricht. Vorteile können hier Fahrwerke mit radial einstellbaren Achsen bringen. Etwa 28% der Streckenabschnitte weisen Radien zwischen 125 m und 500 m auf. In diesem Radienbereich kann kostengünstig durch eine optimierte Kontaktgeometrie von Rad und Schiene, Kapitel 4, das Verhalten der Fahrzeuge bei Kurvenfahrt verbessert und der Verschleiß an Rad und Schiene gesenkt werden.

Im Rahmen dieser Arbeit interessiert vorrangig der Vergleich zwischen der bisherigen Kontaktsituation und der optimierten Kontaktsituation. Krümmungs-, Überhöhungs- und Verwindungsfehler wirken sich bei beiden Berührverhältnissen gleichermaßen negativ aus und werden daher im folgenden vernachlässigt.

### 3.2 Das Fahrzeug

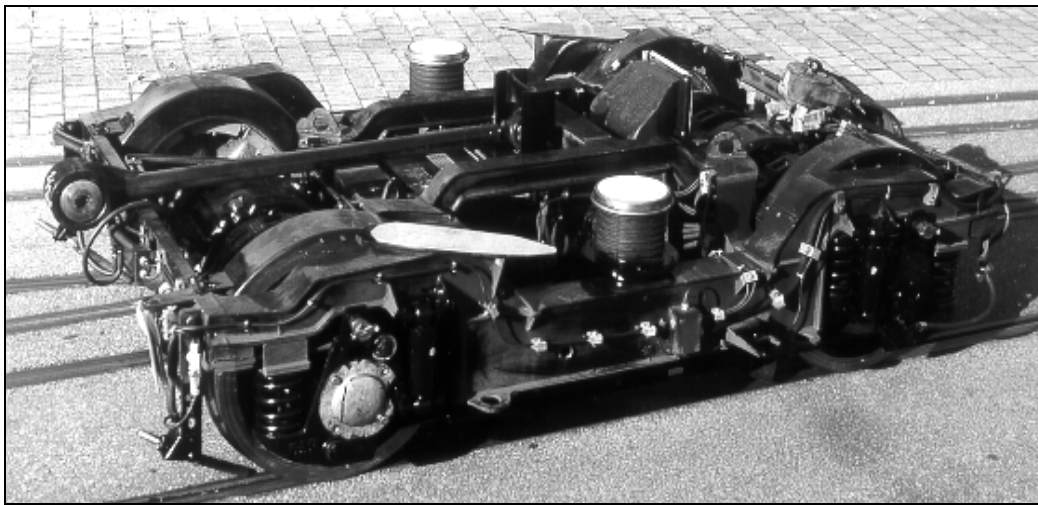
Die SSB setzt zur Zeit Stadtbahnen des Typs S-DT8 ein. Bei dem Fahrzeug handelt es sich um einen kurzgekuppelten Doppeltriebwagen, Bild 3.3. Alle acht Achsen des Doppeltriebwagens sind angetrieben. In der Zeit von 1985 bis heute wurden 114 Züge in sechs Bauserien beschafft. Die beiden Doppeltriebwagen eines Zuges unterscheiden sich nur durch den Stromabnehmer sowie durch einige Aggregate unter dem Fahrzeugboden.



**Bild 3.3:** *Stuttgarter Stadtbahnwagen DT8*

Das Eigengewicht eines Stadtbahnzuges beträgt 56 t, bei voller Zuladung 80 t. Neben einer Druckluftbremse verfügt das Fahrzeug über eine generato-  
rische Bremse und für Extremsituationen über eine Magnetschienenbremse. Der Fußboden des Fahrzeugs liegt 1000 mm über der Schienenoberkante. Die Bahnsteige haben die gleiche Höhe und erlauben einen niveaugleichen Zugang zu den Fahrzeugen. Die Länge des Zuges über die automatische Mittelpufferkupplung ist 38,8 m. Im Anhang A sind die wichtigsten technischen Daten tabellarisch zusammengefaßt.

Die 5,2 t schweren Triebdrehgestelle, Bild 3.4, haben einen Längsmotor mit 222 kW Leistung. Der Mischstrommotor ist im Drehgestellrahmen zwischen den Radsätzen vollabgefedert aufgehängt. Das Antriebsmoment wird über zwei am Motor angeflanschte Kegelradgetriebe mit Hypoidverzahnung und einer Übersetzung von 5,5:1 ins Langsame auf Großradhohlwellen übertragen. Gummi-Paketkupplungen verbinden die Großradhohlwellen mit dem Getriebe und dem Radsatz.



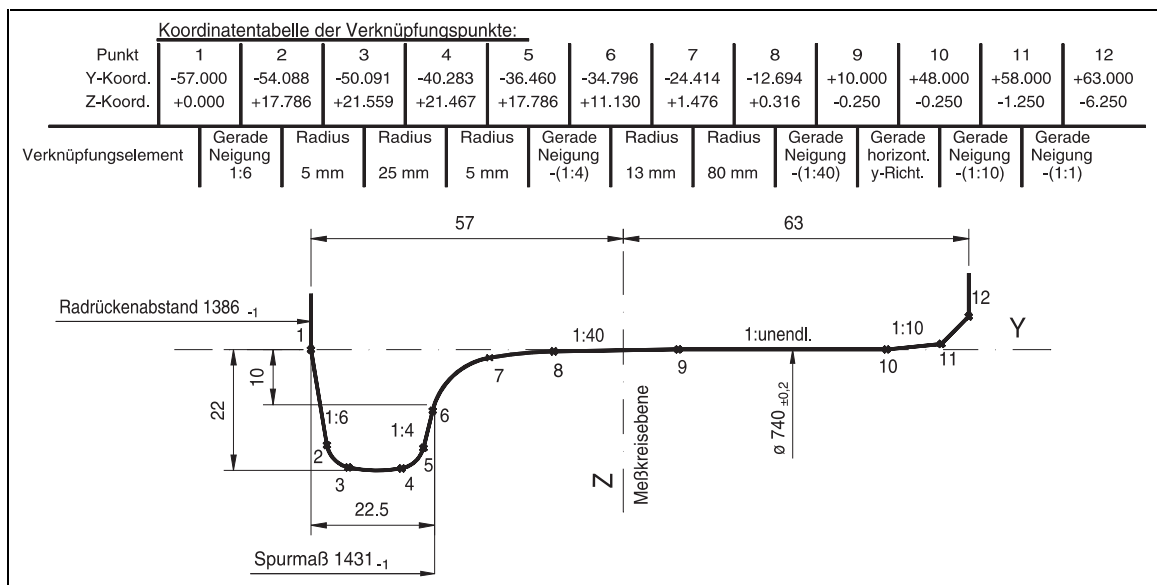
**Bild 3.4:** *Triebdrehgestell mit Längsmotor, Zug-/Druckstange und Notfedern der Sekundärfederung*

Die Radsätze werden mit einer Lemniskatenanlenkung geführt. Die Führungselemente sind Blattlenker. Der Achsstand beträgt 2000 mm. Die Primärfederung besteht aus Schraubenfedern mit parallelen Dämpfern. Auf einen Drehzapfen oder Kugeldrehkranz wurde verzichtet. Der Wagenkasten stützt sich ohne Wiege über Luftfedern direkt auf dem Drehgestellrahmen ab. Parallel zu den Luftfedern sind Sekundärdämpfer und Notfedern angeordnet. Das Drehgestell dreht bei Kurvenfahrt durch Verwindung der Luftfedern aus. Die Querbewegungen des Wagenkastens werden mit einem horizontal eingebauten hydraulischen Schwingungsdämpfer gedämpft. Ab einer Querbewegung von 10 mm begrenzen Gummielemente mit progressiver Kennlinie die seitliche Verschiebung zwischen Wagenkasten und Drehge-

stell. Eine Lenkerstange überträgt die Zug- und Bremskräfte zwischen dem Drehgestell und dem Wagenkasten.

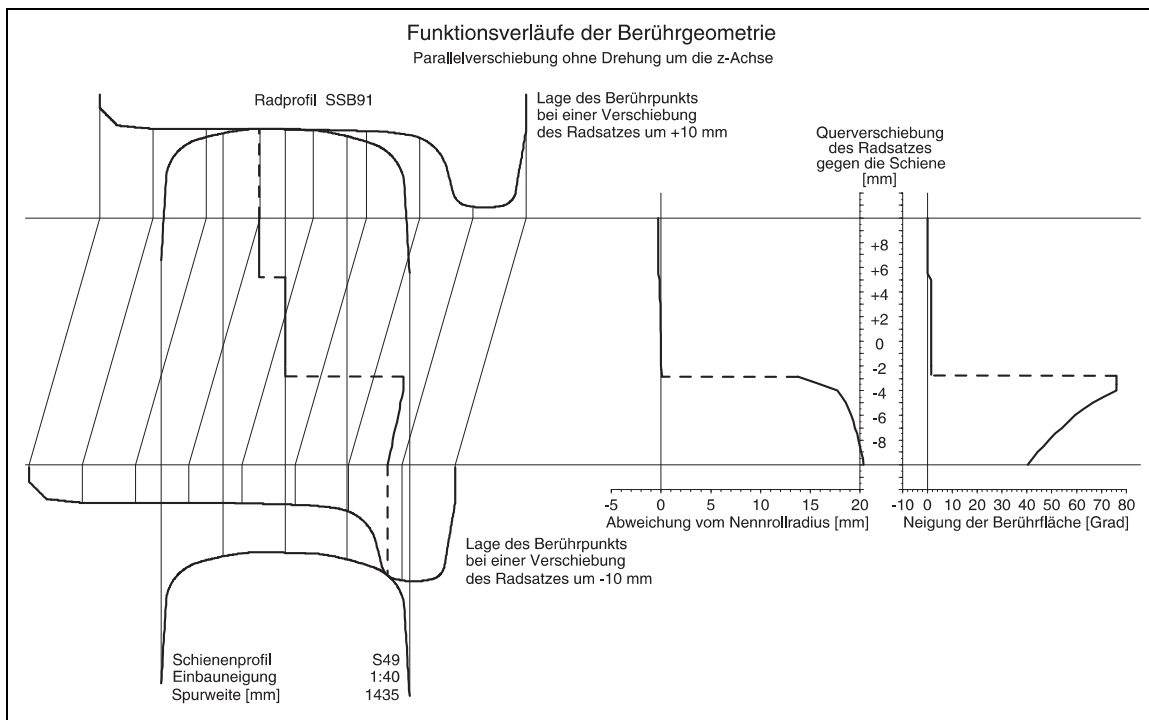
### 3.3 Die Profilverpaarung

Als Schienenprofile werden, wie in Kapitel 3.1 erwähnt, die Vignolschienen S41 und S49 eingesetzt. Die Einbauneigung der Schienenprofile ist 1:40. Das Radprofil, das bei der SSB seit 1991 eingesetzt wird, hat eine Breite von 120 mm. Das in Bild 3.5 dargestellte Radprofil mit weitgehend zylindrischer Lauffläche wird im folgenden als Radprofil SSB91 bezeichnet. Die Meßkreisebenen der beiden Räder eines Radsatzes haben einen Abstand von 1500 mm. In Verbindung mit den Vignolschienen S49 und einer Spurweite von 1435 mm hat die Profilverpaarung ca. 5 mm Spurspiel.



**Bild 3.5:** Radprofil, das seit 1991 bei der SSB verwendet wird

Bild 3.6 zeigt die Funktionsverläufe der Berührgeometrie eines neuen SSB91-Radprofils auf einer neuen Vignolschiene S49. Bei einer theoretischen Querverschiebung des Radsatzes um maximal  $\pm 10$  mm bezogen auf die Gleisachse verändert sich die Lage des Berührungspunkts im Bereich von  $\pm 2,5$  mm um die Mittellage nur wenig. Der Berührungspunkt befindet sich in der Mitte der Schienenlauffläche.

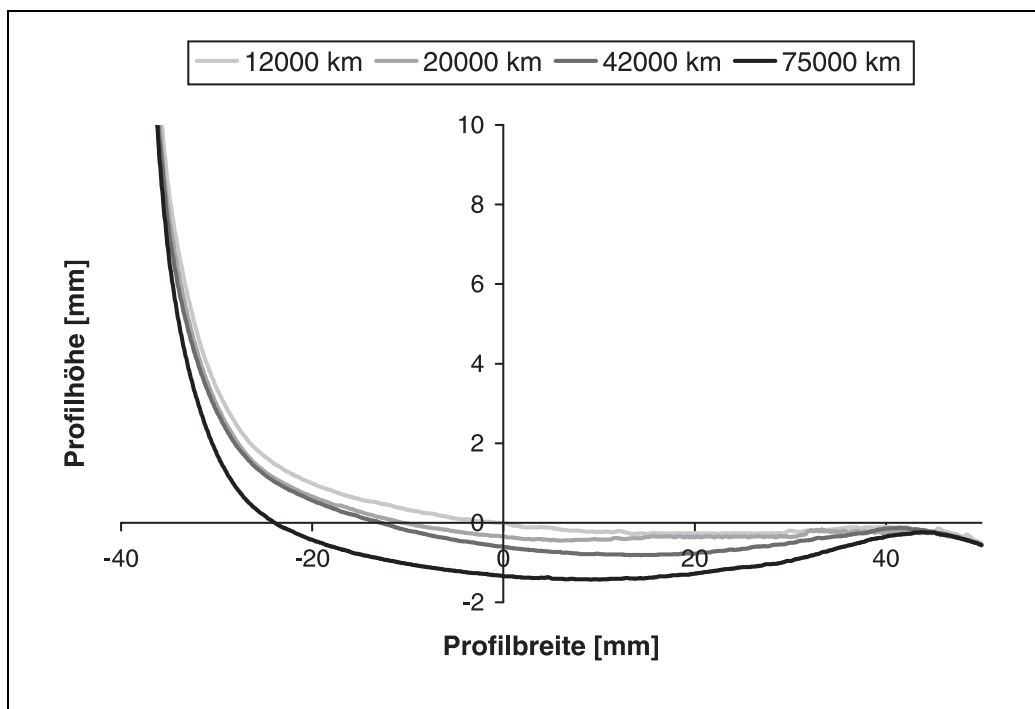


**Bild 3.6:** *Änderung der Berührungspunkte, des Rollradius und der Berührflächenneigung in Abhängigkeit von der Querverschiebung beim neuen SSB91-Radprofil und einer neuen Vignolschiene S49 mit einer Einbauneigung von 1:40*

Durch die aus fahrdynamischer Sicht gewollten engen Toleranzen von Spurweite und Fahrwerk verschleiben die Räder verstärkt in einem schmalen Bereich der Lauffläche. Bei einer Querverschiebung größer als 2,5 mm springt der Berührungspunkt auf die Spurkranzflanke des Rades und die Schienenkopfabrundung. Der Sprung des Berührungspunkts ist mit einer massiven Änderung des Laufkreises und der Neigung der Berührfläche verbunden. Die geringe Neigung der Berührfläche und die unwesentliche Änderung des Laufkreises erlauben nur unzureichend bis zum Sprung des Berührungspunkts den Aufbau einer Querkraft. Profilpaarungen mit einer solchen Eigenschaft neigen besonders zur verschleißintensiven Zweipunktberührung bei Kurvenfahrt. Das Radprofil SSB91 verschleißt überwiegend in der Lauffläche. Nach etwa 42000 km Laufleistung bildet sich ein deutlicher Hohllauf in der Radlauffläche und ein Scheinspurkranz an der äußeren Radlauffläche aus. Der Hohlkehlenradius des Rades und die Schienenkopfabrundung haben beide

einen Radius von 13 mm. Die Kontaktpartner sind in weiten Bereichen der Profilpaarung konform. Die Tendenz der Profilpaarung zur Zweipunktberührung fördert zudem den Verschleiß der Spurkranzflanke. Die Spurkranzflanke wird steiler.

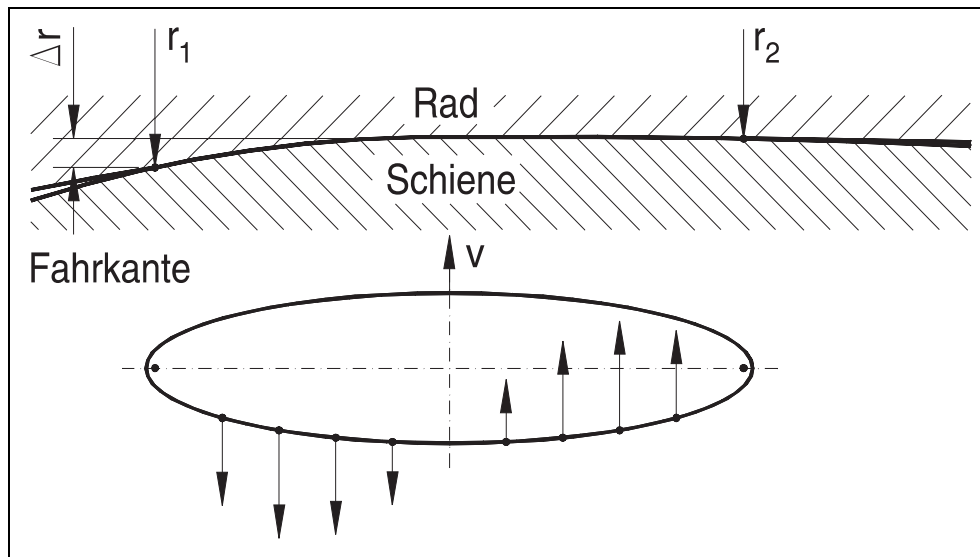
Die Verschleißentwicklung der Radprofile vom Typ SSB91 wurde mit einer Meßeinrichtung des Deutsche Bahn Werkes Chemnitz analysiert. Die Meßeinrichtung wurde auf dem Radreifenrücken befestigt und tastete mit einem Laser auf einer Linearführung die Radprofile ab. Die Abtastschrittweite des Lasers ist 0,1 mm. Für die Analyse wurden acht Stadtbahnzüge ausgewählt, von denen je zwei eine identische Laufleistung seit der letzten Reprofilierung aufwiesen. Die 16 gemessenen Radprofile pro Laufleistungsgruppe wurden zu einem durchschnittlichen Verschleißprofil gemittelt. Bild 3.7 zeigt den Verschleißfortschritt am Radprofil SSB91 in Abhängigkeit von der Laufleistung. Das Verschleißprofil nach 12000 km entspricht ungefähr dem Radprofil SSB91 im Neuzustand. Aus diesem Grund wird in Bild 3.7 auf die Darstellung des Profils im Neuzustand verzichtet.



**Bild 3.7:** Verschleißentwicklung am Radprofil SSB91 in Abhängigkeit von der Laufleistung

Der Anhang B ergänzt die vergleichende Darstellung des Bildes 3.7 durch den Materialabtrag an den verschlissenen Radprofilen mit dem Neuprofil als Bezug. Die Reprofilierungsintervalle liegen zur Zeit bei etwa 80.000 km.

Konforme Kontakte bilden in Fahrtrichtung eine sehr schmale Berührellipse aus. In Querrichtung erstreckt sich die Berührellipse oft über die gesamte Profilbreite. Die Druckspannung ist aufgrund der Größe der Berührfläche niedriger als beim nicht konformen Kontakt. Aber das ungünstige Verhältnis der Halbachsen erhöht den Bohrschlupf und somit den Verschleiß durch Abrieb, Bild 3.8.

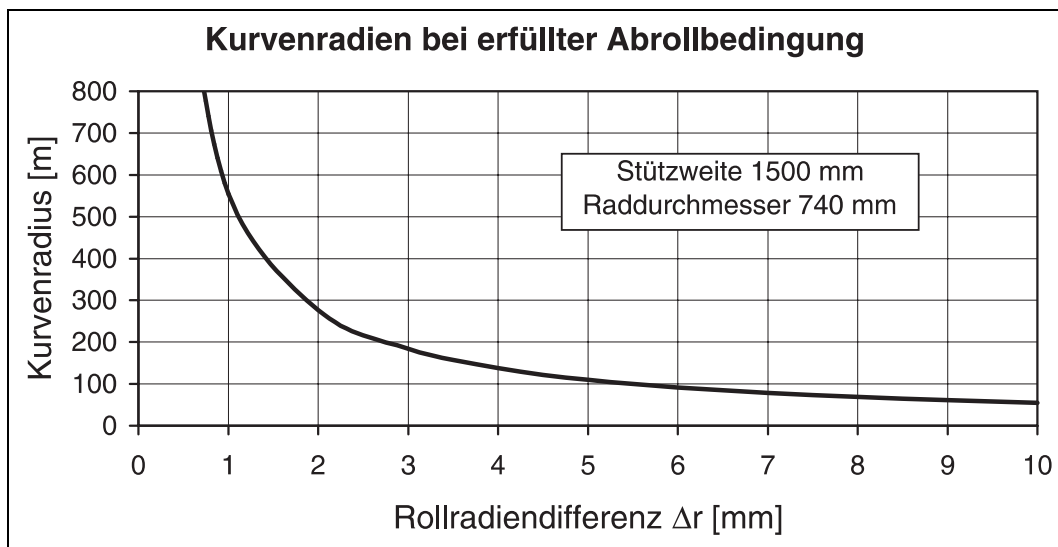


**Bild 3.8:** Bohrschlupf beim konformen Kontakt, oben die Profilgeometrie, unten Draufsicht auf die Kontaktellipse [43]



## 4 Profilloptimierung

Die im Kapitel 2.5 aufgeführten Schäden an Rad und Schiene werden durch hohe Materialbeanspruchung des Werkstoffs sowie die Gleitbewegungen in den Kontaktflächen verursacht. Durch Erfüllen der sogenannten Einstell- und Abrollbedingung läßt sich das Schadensmaß deutlich verringern. Im Stadtbahnssystem Stuttgart sind der Radradius in der Meßkreisebene  $r=370$  mm und die Stützweite  $2s=1500$  mm. Bild 4.1 zeigt nach Gleichung (2-1) den Abrollradius in Abhängigkeit von der Rollradiendifferenz für Kurvenradien kleiner 800 m. Größere Radien können spurführungstechnisch als Gerade angesehen werden.



**Bild 4.1:** *Abrollradius in Abhängigkeit von der Rollradiendifferenz*

Wie in Kapitel 3.1 dargestellt, liegen ca. 28% der Radien des Stuttgarter Stadtbahnnetzes im Bereich zwischen 500 m und 125 m. Um für diesen Kurvenbereich die Abrollbedingung zu erfüllen, muß die Profilpaarung von Rad und Schiene eine Rollradiendifferenz von 1 mm bis 4,5 mm aufbauen können. Die derzeitige Profilpaarung der SSB erzeugt unter Ausnutzung des maximalen Spurspiels bis zum Anlauf des Spurkranzes nur eine Rollradiendifferenz von 0,6 mm, Bild 3.6.

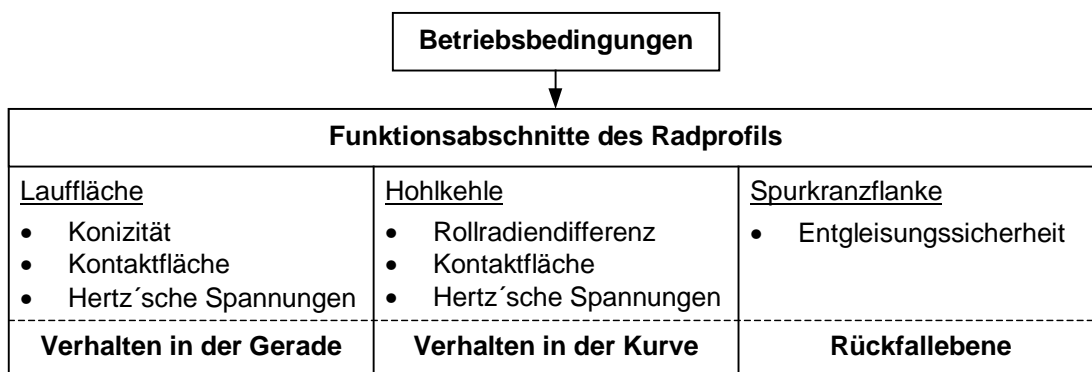
Weil die Änderungen, die zu einer Erfüllung der Einstellbedingung führen, an den bestehenden Fahrzeugen einem teilweisen Neubau gleichkämen, werden im Rahmen dieser Arbeit die Möglichkeiten untersucht, durch eine Verbesserung der Rollradiendifferenz möglichst kostengünstig die Abrollbedingung zu erfüllen. Gelingt es durch diese Maßnahme das Verhältnis von Verschleiß durch Materialabtrag zur Rißwachstumsgeschwindigkeit durch Materialbeanspruchung auf einander abzustimmen, so können Radreifen und Schiene bis an die betriebswirtschaftlich optimalen Betriebsgrenzmaße benutzt werden, ohne daß Materialschäden auftreten.

Die Profilloptimierung durch Verbesserung der Rollradiendifferenz läßt sich in zwei Schritte unterteilen:

1. Anpassung des Radprofils an das Profil der Vignolschiene S49.
2. Verbesserung der Kontaktsituation in Kurven durch örtliche Erhöhung der Rollradiendifferenz mit unsymmetrischer Schienenkopfprofilen.

#### 4.1 Radprofil

Die Entwicklung eines neuen Radprofils muß sowohl den Lauf in der Geraden, das Verhalten bei Kurvenfahrt sowie die Sicherheit gegen Entgleisen berücksichtigen, Bild 4.2. Die Rahmenbedingungen werden durch den Betrieb vorgegeben.

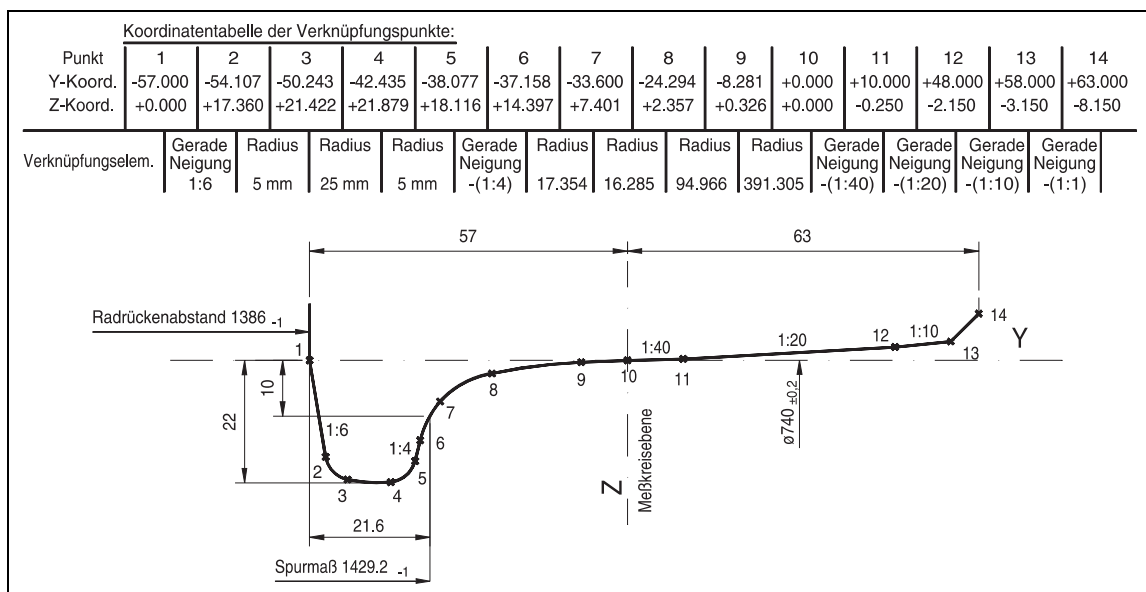


**Bild 4.2:** Anforderungen an den Entwurf eines Radprofils

Die drei Anforderungen für den Betrieb des Radprofils auf einer Vignolschiene S49 lassen sich wie folgt aufteilen:

- Die Laufstabilität sowie das rasche Abklingen von Störungen in der Geraden wird durch eine geeignete Wahl der Laufflächenneigung bis zu einer Geschwindigkeit von 80 km/h gewährleistet.
- Für Kurvenradien kleiner 500 m muß eine genügend große Rollradiendifferenz aufgebaut werden.
- Eine ausreichende Dimensionierung der Kontaktflächen reguliert die Höhe der Hertz'schen Spannungen und vermeidet eine Überbeanspruchung des Werkstoffs.
- Die verschleißintensive Zweipunktberührung zwischen Rad und Schiene wird dadurch unterbunden, daß der Profilradius der Schiene für jeden Kontaktpunkt kleiner ist als der des Radprofils, wobei der Öffnungswinkel der Bogenabschnitte an Rad und Schiene gleich ist.
- Die Spurkranzflanke muß eine Sicherheitsstrecke zum Schutz gegen Entgleisung aufweisen.

Für die Stuttgarter Straßenbahnen AG wurde von WISCHHÖFER [84] ein Radprofil entwickelt, daß diesen Anforderungen genügt. Das Radprofil erzeugt durch eine leichte Schwächung des Spurkranzes im Vergleich zum Radprofil SSB91 ein um 2 mm breiteres Spurspiel und wird daher im folgenden als Radprofil SSB+2 bezeichnet, Bild 4.3.

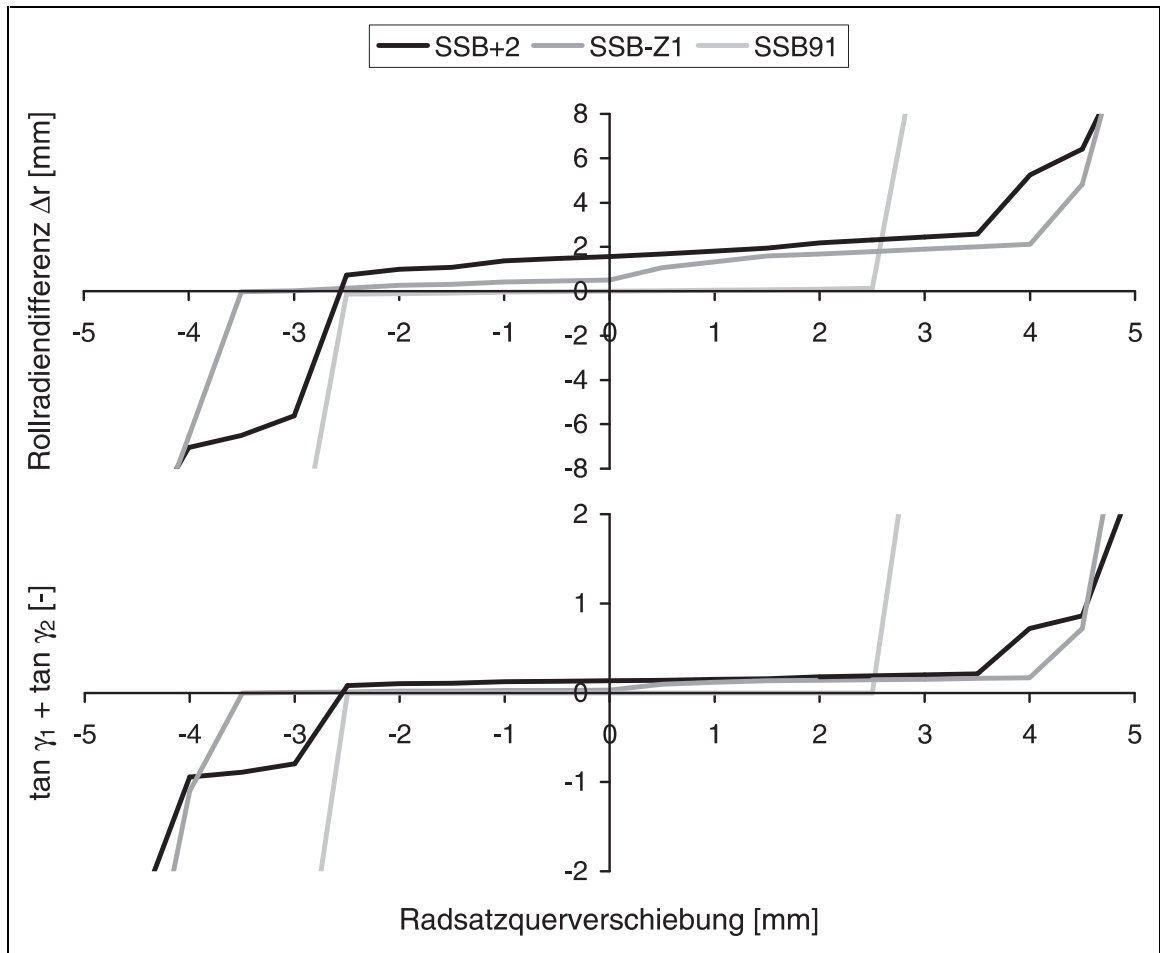


**Bild 4.3:** Für die Vignolschiene S49 optimiertes Radprofil SSB+2 [84]

Bei der optimierten Profilpaarung werden Bereiche des Schienenprofils zur Kraftübertragung eingesetzt, die bei der bisherigen Profilpaarung unbenutzt waren. Die Größe der übertragbaren Kräfte im Rad/Schiene-Kontakt, insbesondere der Bremskräfte, hängt vom Kraftschlußbeiwert ab, der wiederum durch Verunreinigungen, Feuchtigkeit und Schmierstoffablagerungen auf der Schienenoberfläche beeinflusst wird. Bei einem direkten Umstieg auf die neue Profilpaarung können unter Umständen die in der BOStrab [78] vorgeschriebenen maximalen Bremswege sowie Mindestverzögerungen in Abhängigkeit von der Anfangsgeschwindigkeit nicht immer eingehalten werden. Aus diesem Grund sollte mit einer langfristig angelegten Einführungsstrategie über mehrere Zwischenprofile der Übergang zur optimierten Paarung vollzogen werden. Die drei verschiedenen Zwischenprofile [5] nähern sich schrittweise dem Radprofil SSB+2 an. Aufgrund des Zeithorizonts der Profilmstellung wurde nur das erste Zwischenprofil, SSB-Z1 benannt, im Betriebseinsatz untersucht, Kapitel 7. Die Eigenschaften des in Anhang C beschriebenen Profils sind ein etwas größerer Hohlkehlenradius und eine durchgängige Laufflächenneigung von 1:40.

In Bild 4.4 sind die Rollradiendifferenzen sowie die Summen der Berührflächenneigungen der Radprofile SSB91, SSB-Z1 und SSB+2 auf einer Vignolschiene mit einer Einbauneigung von 1:40 einander gegenübergestellt. Während das Radprofil SSB91 bei einer Querverschiebung von  $\pm 2,5$  mm nur eine Rollradiendifferenz von 0,6 mm aufbaut und anschließend der Berührungspunkt in die Spurkranzflanke springt, erhöhen die Radprofile SSB-Z1 und SSB+2 ab einer Querverschiebung von 2 mm bzw. 1 mm die Rollradiendifferenz stetig. Bei der Ausnutzung des maximalen Spurspiels erzeugt das Radprofil SSB-Z1 eine Rollradiendifferenz von 2,5 mm und das Radprofil SSB+2 von 3 mm. Nach Gleichung (2-1) kann die Profilpaarung SSB+2 auf der Vignolschiene S49 bis zu Kurvenradien von 185 m die Abrollbedingung erfüllen. Mit Hinblick auf das Laufverhalten in der Geraden ist eine weitere Erhöhung der Rollradiendifferenz durch das Radprofil alleine nicht sinnvoll. Um die Abrollbedingung auch in Kurven mit einem Radius kleiner 185 m erfül-

len zu können, muß mit unsymmetrischen Schienenkopfprofilen im Bereich der Kurven die Rollradiendifferenz lokal erhöht werden.



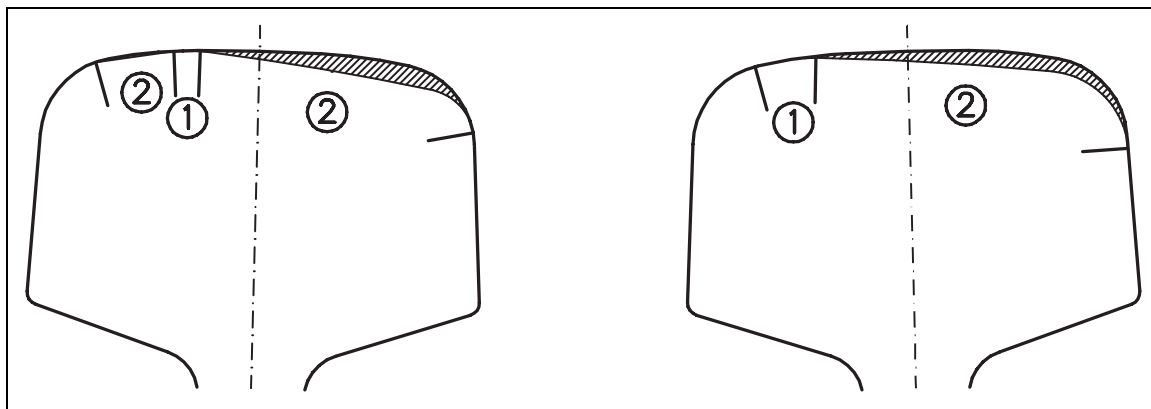
**Bild 4.4:** Rollradiendifferenz und Summe der Berührflächenneigungen der Radprofile SSB91, SSB-Z1 und SSB+2 auf einer Vignolschiene S49 mit 1:40 Einbauneigung (1435 mm Spurweite)

## 4.2 Unsymmetrische Schienenkopfprofile

Die unsymmetrischen Schienenprofile gehen auf die Versuche von KOPP und SCHÖCH [47] am Arlberg in Österreich zurück. Das bogenäußere Schienenkopfprofil ist so gestaltet, daß die Rad/Schiene-Berührung unter Beachtung der Werkstoffbelastung möglichst nah an die Fahrkante herangeführt wird. Das bogeninnere Schienenkopfprofil soll den Rad/Schiene-Kontakt im äußeren Bereich der Fahrfläche erzwingen. Es ergeben sich für die unsymmetri-

schen Schienenkopffprofile zwei Abschnitte mit unterschiedlicher Funktion und Geometrie, Bild 4.5:

1. Im Abschnitt 1 wird die Radaufstandskraft übertragen. Dieser Bereich bildet das Kontaktband. Der Radius dieses Segments ist etwas kleiner als der meisten verschlissenen Räder. Zur Vermeidung von vorzeitiger Werkstoffermüdung ist ein mindestens 25 mm breites Kontaktband notwendig [57].
2. Abschnitt 2 soll zum einen den Kontakt mit dem Rad unterbinden und zum anderen eine Reserve für den evtl. in den Abschnitten 1 auftretenden Materialfluß sein. Der erforderliche Materialabtrag durch Schleifen ist in den Abschnitten 2 am größten. Die Neigung des Abschnitts bestimmt nachhaltig die Bearbeitungszeit und –kosten

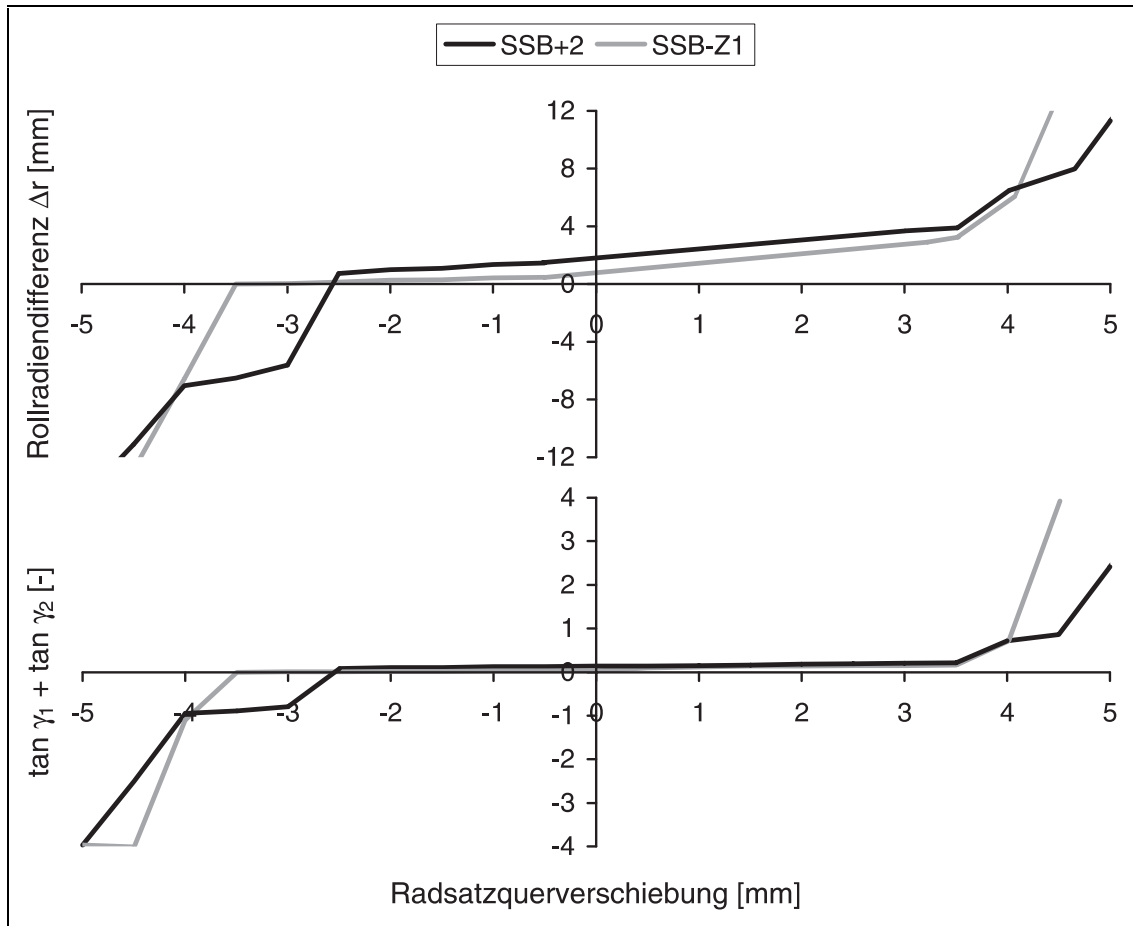


**Bild 4.5:** Funktionale Abschnitte der unsymmetrischen Schienenkopffprofile, links Bogeninnenschiene, rechts Bogenaußenschiene. Bereich 1 überträgt die Radaufstandskräfte, Bereich 2 unterbindet die Berührung mit dem Radprofil

Die Profilbeschreibungen der beiden Schienenkopffprofile sind in Anhang D und E aufgeführt. Die unterschiedliche Kontaktsituation von Rad und Schiene an den Schienenprofilen vor und nach der Umstellung auf unsymmetrische Kopfform zeigen die blanken Stellen auf den Bildern des Anhangs F.

Durch die unsymmetrischen Schienenkopffprofile kann die maximale Rollradiendifferenz unter Ausnutzung des Spurspiels beim Radprofil SSB-Z1 auf 3,1 mm und beim Radprofil SSB+2 auf 4,1 mm gesteigert werden, Bild 4.6.

Das entspricht nach Gleichung (2-1) einen Abrollradius von 179 m für das Profil SSB-Z1 sowie von 135 m für das Profil SSB+2.

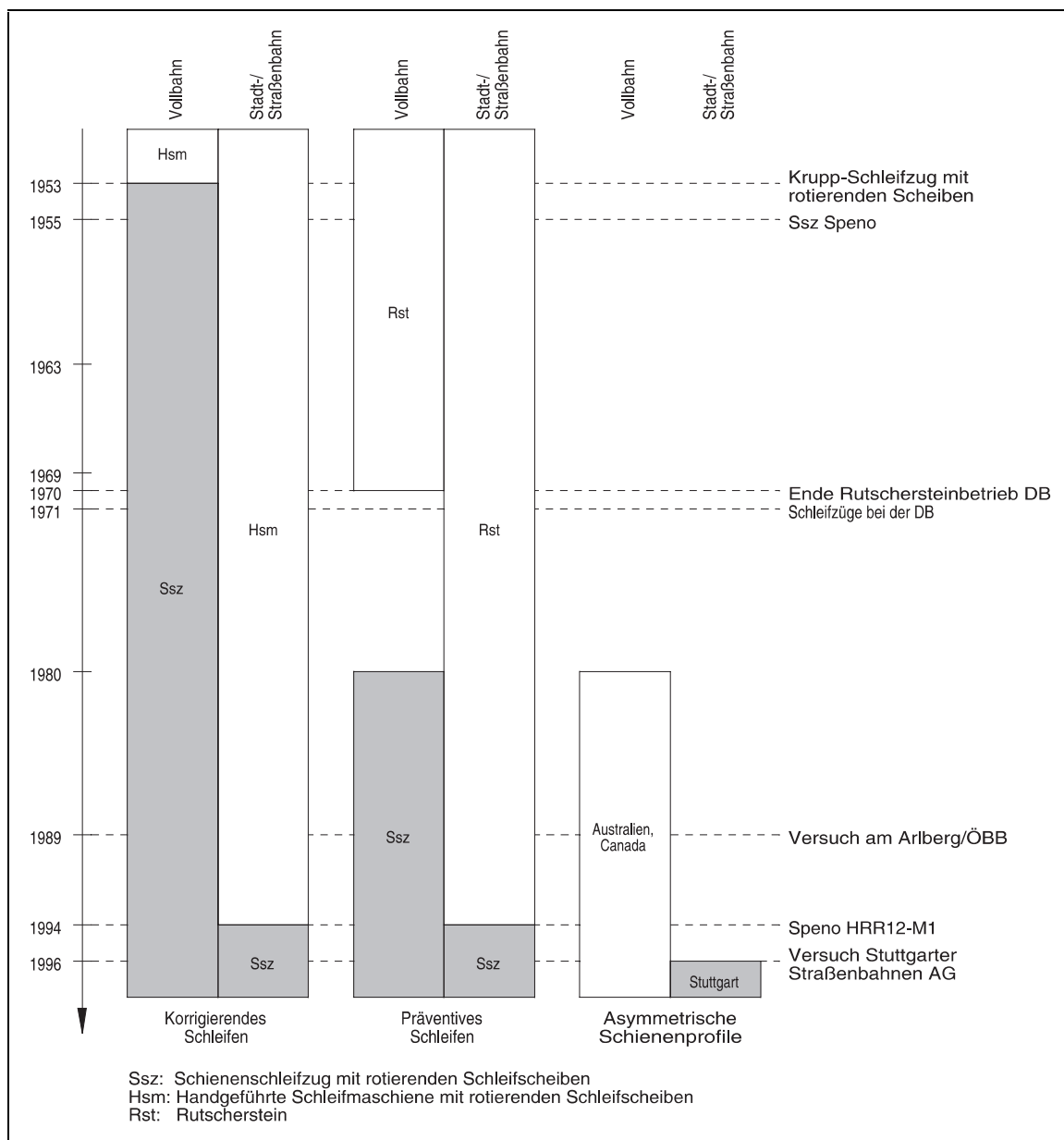


**Bild 4.6:** Rollradiendifferenz und Summe der Berührflächenneigungen der Radprofile SSB-Z1 und SSB+2 auf den unsymmetrischen Schienenkopprofilen (1435 mm Spurweite)

Der Einsatz von Schleifzügen dient in der Regel dem korrigierenden Schleifen, also dem Entfernen von Riffeln und Wellen sowie dem Wiederherstellen des Sollprofils. Die unsymmetrischen Schienenkopprofile können bei Vollbahnen mit diesen Schleifzügen im Rahmen einer Reprofilierung technisch seit den 70er Jahren gefertigt werden. Eine vergleichbare, kostengünstige Fertigung unsymmetrischer Schienenkopprofile im Bereich der Stadt- und Straßenbahnen ist dagegen erst seit 1994 möglich und wird im folgenden nach einer kurzen historischen Einordnung der Schienenschleiftechnik vorgestellt.

### 4.3 Entwicklung der Schienenschleiftechnik

Das Schienenschleifen begann mit Fahrzeugen, die mit Rutschersteinen ausgerüstet waren. Die korundhaltigen Steine werden dabei unter Druck auf die Schienenlauf­fläche gepreßt. Wasser spült den Materialabrieb der Schienen und Schleifsteine von der Fahrfläche. Im Vollbahnbereich wurde diese Schleiftechnik bis 1970 eingesetzt. Viele Nahverkehrsbetriebe nutzen diese Technik des präventiven Schleifens bis heute. Ein Wiederherstellen des Schienenkopf­profils ist mit dieser Technik nicht möglich.



**Bild 4.7:** Entwicklung der Schienenschleiftechnik und ihre Einsatzbereiche



Durch den Einsatz von handgeführten Schleifmaschinen mit rotierenden Schleifsteinen wurde ab den 40er Jahren dieser Mißstand behoben. Die mäßige Qualität und die geringe Schleifleistung führten 1953 zum ersten Schienenschleifzug mit rotierenden Schleifsteinen für Vollbahnen. Die Leistungsfähigkeit und die Schleifqualität der Schleifzüge wurden bis heute stetig verbessert. Bis zum Ende der 70er Jahre wurden die Schleifzüge nur zur Beseitigung von Geometriefehlern im Längsprofil, wie Riffeln und Wellen, oder Materialabplatzungen eingesetzt. Mit dem Beginn der 80er Jahre wurden in Australien zum ersten Mal Schienenprofile präventiv in regelmäßigen Abständen mit Schleifzügen geschliffen [44]. Die Deutsche Bahn AG setzt heute das Schienenschleifen in folgenden Bereichen ein [13]:

1. Präventives Schleifen bei neuen Schienen

- Es werden Zunder, die kohlenstoffarme Randschicht und Oberflächenfehler aus dem Baubetrieb entfernt. Zusätzlich werden Abweichungen von der Einbauneigung 1:40 korrigiert.

2. Korrigierendes Schleifen

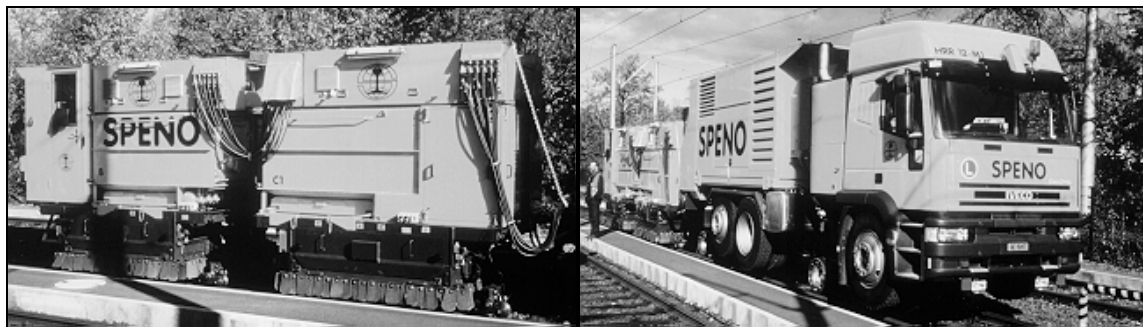
- Entfernen von Riffeln, kurzen und langen Wellen,
- Wiederherstellen des Sollprofils bezogen auf die Einbauneigung von 1:40,
- Entfernen von Materialfehlern an der Oberfläche.

3. Spezielles Schleifen

- Schleifen im besonders überwachten Gleis zur Verminderung des Schallpegels
- Weichenschleifen.

Nahverkehrsbetriebe nutzten weiterhin beim korrigierenden Schleifen die handgeführten Maschinen. Der wirtschaftlichere Einsatz von Schienenschleifzügen war bis 1994 nur im Vollbahnbereich möglich. Die Radsätze der Schleifzüge sind mit einem Profil ausgerüstet, das spurführungstechnisch den Forderungen der Eisenbahn-Bau- und Betriebsordnung (EBO), Anlage 5 und 6 genügt [73]. Der Radrückenabstand beträgt  $1360 \pm 3$  mm, die Spurranzdicke ist in der Regel größer als 22 mm. Nahverkehrsbetriebe, die den

Maßsystemen A oder B der Spurführungsrichtlinie [54] folgen, haben einen Radrückenabstand von 1380 mm und mehr. Der in Bild 4.8 gezeigte Schleifzug HRR12-M1 der Firma SPENO schließt seit 1994 diese fertigungstechnische Lücke. Der Schleifzug besteht aus einer Zweiweg-Zugmaschine mit Energieversorgungseinheit und zwei Schleifanhängern mit rotierenden Schleifsteinen. Die Schleifaggregate können mit variablem Winkel zur Schienenlängsachse eingestellt werden. Die Zugmaschine und die Schleifanhänger lassen sich auf die Spurweiten 1435 mm und 1000 mm umrüsten. Der Zug ist 2,5 m breit und erlaubt das Arbeiten in Tunnelanlagen und auf Strecken mit Hochbahnsteigen. Die Arbeitsgeschwindigkeit beträgt ca. 4 km/h. Die Arbeitsleistung liegt bei 120 – 180 m reprofiliertem Gleis pro Stunde.



**Bild 4.8:** *Schleifzug der Firma SPENO für 1435 mm und 1000 mm Spurweite*

Weil die Schienenschleifzüge die Schleifaggregate im Winkel zur Schienenlängsachse neigen können, sind sie in der Lage, fast jedes beliebige Schienenprofil zu schleifen.

Die im Rahmen dieser Arbeit untersuchten unsymmetrischen Schienenkopffprofile wurden mit dem Schleifzug aus Bild 4.8 hergestellt. Die Einrichtung eines Versuchsabschnitts wird in Kapitel 7.1 näher beschrieben.

## 5 Modellbildung des Stadtbahnwagens

Für die theoretische Analyse der Auswirkungen der Profilloptimierung findet ein Modell des Stuttgarter Stadtbahnwagens Verwendung, das am Institut für Schienenfahrzeuge und maschinelle Bahnanlagen entwickelt wurde [5]. Das Fahrzeugmodell ist durch Versuche an Bauteilen und meßtechnisch begleiteten Versuchsfahrten in seinen Ergebnissen validiert. Das Modell erlaubt auch Untersuchungen bei stationärer Kurvenfahrt und wird im folgenden näher vorgestellt.

Beim Stadtbahnzug DT8 sind alle vier Drehgestelle baugleich. Die Kurzkupplung überträgt daher im Normalfall keine Zug- oder Druckkräfte, beide Wagen des Zuges verhalten sich somit gleich. Als Ersatzmodell wird daher nur ein Wagen nachgebildet. Der Wagen läßt sich kinematisch in sieben Körper aufteilen. Die sieben Körper des Mehrkörpersystems sind:

1. der Wagenkasten
2. der vordere Drehgestellrahmen mit Motor, Winkelgetrieben und zwei halben Hohlwellen
3. der hintere Drehgestellrahmen mit Motor, Winkelgetrieben und zwei halben Hohlwellen
4. der vorlaufende Radsatz im vorderen Drehgestell mit halber Hohlwelle
5. der nachlaufende Radsatz im vorderen Drehgestell mit halber Hohlwelle
6. der vorlaufende Radsatz im hinteren Drehgestell mit halber Hohlwelle
7. der nachlaufende Radsatz im hinteren Drehgestell mit halber Hohlwelle

Durch Koppelbedingungen sind die als starr angenommenen Körper zueinander in ihren Freiheitsgraden festgelegt. Jeder Freiheitsgrad eines Körpers kann durch eine Bewegungsgleichung dargestellt werden. Die Bewegungsgleichungen der sieben Körper lassen sich zu einem Gleichungssystem zusammenfassen, daß die kinematischen Eigenschaften des Mehrkörpersystems wiedergibt.

Die Definitionen der Kraftgesetze zwischen den Körpern und zum Bezugssystem, die Angaben zu Körpermassen, Trägheitsmomenten und zur Geometrie ergänzen das Modell, Anhang G. Die Trägheitsmomente und Massenschwerpunkte wurden mit einem CAD-Programm berechnet. Die Parameter der Kraftgesetze stammen aus den Datenblättern der Bauteillieferanten sowie aus Versuchen.

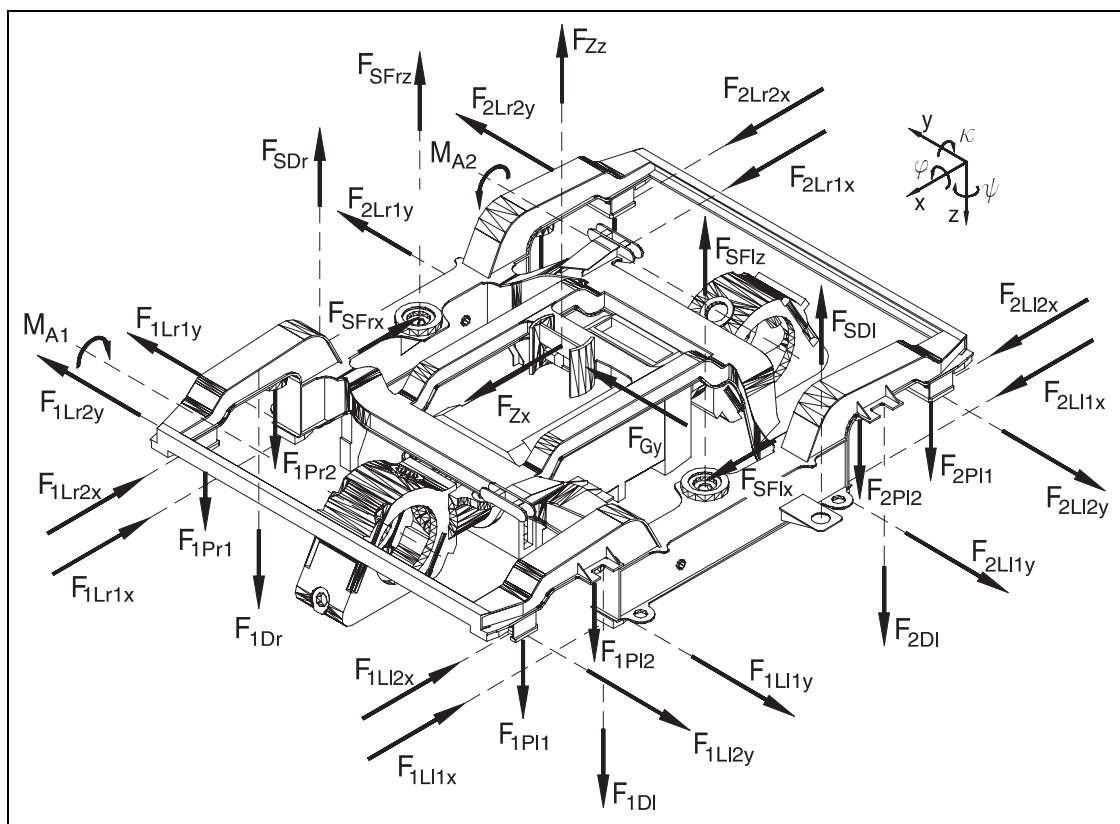
Zur Kennzeichnung wird ein rechtsorientiertes Koordinatensystem  $x, y, z$  vereinbart, dessen  $x$ -Koordinate in Fahrtrichtung weist und parallel zur Gleisachse ist. Die  $z$ -Koordinate ist bahntypisch senkrecht nach unten ausgerichtet. Die translatorischen Freiheitsgrade wirken entlang dieser Koordinatenachsen. Die rotatorischen Freiheitsgrade werden mit  $\varphi, \kappa, \psi$  bezeichnet und wirken rechtssinnig um die  $x$ -,  $y$ - und  $z$ -Achsen.

Das Gewicht der Federn und Dämpfer wird vernachlässigt. Federn und Dämpfer haben im Modell lineare Kennlinien.

## 5.1 Wagenkasten

Der Wagenkasten stützt sich ohne Wiege und Drehzapfen über Luftfedern direkt auf dem Drehgestellrahmen ab. Das Drehgestell dreht bei Kurvenfahrt durch Längung und Verwindung der Luftfedern aus. Die beiden Luftfedern eines Drehgestells arbeiten niveauguliert. Jede der Luftfedern hat bei einem leeren Fahrzeug eine vertikale Federrate von 285 kN/m. Für einen vollbesetzten Wagen erhöht sich die vertikale Federrate durch die Niveaugulierung auf 421 kN/m. In  $x$ - und  $y$ -Richtung ist die Luftfeder mit einer Federrate von 77 kN/m weicher, Kräfte  $F_{SF}$  in Bild 5.1. Die Federbasis der beiden Luftfedern eines Drehgestells ist 1,7 m. Parallel zu den Luftfedern sind Sekundärdämpfer mit der Einstellung 8 kNs/m angeordnet, dargestellt durch die Kräfte  $F_{SD}$ . Der Index 1 bezeichnet den ersten Radsatz, der Index 2 den zweiten Radsatz im Drehgestell. Die Indizes  $x, y$ , und  $z$  kennzeichnen die Wirkrichtung der Kräfte im Koordinatensystem, die Indizes  $l$  und  $r$  die linke und rechte Bauteilseite.

Die Querbewegungen des Wagenkastens werden mit einem horizontal eingebauten hydraulischen Schwingungsdämpfer gedämpft. Die Zug-/Druckeinstellung des Schlingerdämpfers beträgt 19 kNs/m. Im niveauregulierten Zustand ist der Schlingerdämpfer mit 17° Neigung zwischen Wagenkasten und Drehgestellrahmen eingebaut. Auf dem Drehgestellrahmen ist ein Lenkerbock aufgeschweißt. Dieser stößt ab einer relativen Querbewegung von  $\pm 10$  mm zwischen Wagenkasten und Drehgestell auf ein Gummielement mit progressiver Kennlinie wodurch die Kräfte  $F_{Gy}$  erzeugt werden.



**Bild 5.1:** Kräfte und Momente am Drehgestellrahmen des führenden Drehgestells, Fahrtrichtung in x-Richtung

Eine Lenkerstange überträgt die am Lenkerbock angreifenden Zug- und Bremskräfte  $F_{Zx}$  und  $F_{Zz}$  vom Drehgestell auf den Wagenkasten. Gummielemente in dem Köpfen der Lenkerstange entkoppeln schwingungstechnisch den Wagenkasten vom Drehgestell. Die Lenkerstangen sind über den Lenkerbock mit den Drehgestellrahmen verbunden und mit einer Neigung von 9° eingebaut.

## 5.2 Drehgestell

Das Drehgestell besteht aus den Hauptbaugruppen Drehgestellrahmen, Mischstrommotor, zwei Wendegetrieben, zwei Magnetschienenbremsen, zwei Pneumatikbremsen mit Federspeicher, zwei Kardanhohlwellen, vier Radsatzlagern mit Lenkerblättern und zwei Radsätzen.

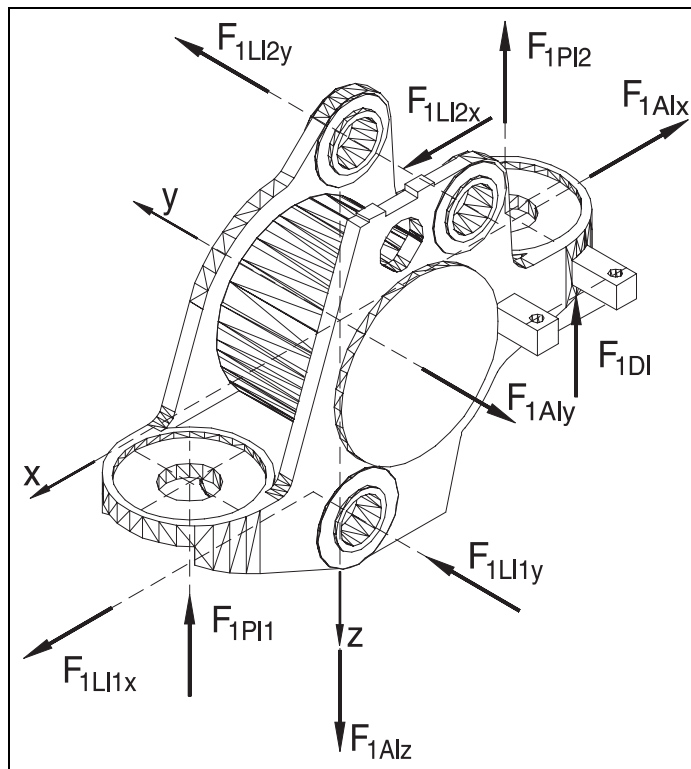
Die beiden Getriebe mit einer Übersetzung von 5,5:1 sind am Motor angeflanscht und hängen an Stützlagern aus Gummi und Metall im Drehgestellrahmen. Die Federrate der Stützlager ist mit ca. 4400 kN/m in x- und y-Richtung bzw. 42300 kN/m in z-Richtung so groß, daß die Aufhängung als starr angesehen werden kann.

Die Bremsenrichtungen sind ebenfalls mit dem Drehgestellrahmen fest verbunden. Die Magnetschienenbremsen sind zwar konstruktiv an den Radsatzlagern befestigt, um einen konstanten Luftspalt zwischen Magnetschuh und Schiene zu garantieren, werden aber im Modell als Anbauteil an den Drehgestellrahmen verstanden.

Die Radsätze werden mit einer Lemniskatenanlenkung geführt. Die Führungselemente sind je zwei Lenkerblätter pro Radsatzlager. In z-Richtung sind die Lenkerblätter biegeweich. Eine hohe Biegesteifigkeit der Lenkerblätter in x- und y-Richtung dienen der Übertragung der Traktions- und Spurführungskräfte  $F_{Lx}$  und  $F_{Ly}$  zwischen Drehgestellrahmen und Radsatzlagern.

Die Lenkerblätter sind form- und kraftschlüssig mit dem Drehgestellrahmen und über Drehschubfedern aus Gummi mit den Radsatzlagern verbunden. Die Drehschubfedern gleichen Bautoleranzen im geringen Maße der ansonsten sehr steifen Radsatzführung aus. Die Federsteifigkeit der Drehschubfedern ist so groß, daß sie für das Fahrzeugmodell, das keinen Bautoleranzen unterliegt, als starr angesehen werden kann. Somit wird die gesamte Anlenkung der Radsätze in x- und y-Richtung als starr modelliert. Die Stützweite der Radsatzlager  $2b_A$  beträgt 1870 mm. Die Lagerkräfte werden mit  $F_A$  bezeichnet.

In z-Richtung stützt sich der Drehgestellrahmen auf den Radsätzen mit Schraubenfedern ab. Die Schraubenfedern erzeugen bei Einfederung und Vorspannung die Kräfte  $F_p$ . Die Primärfederung besteht je Radsatzseite aus zwei Schraubenfedern mit linearer Kennlinie sowie einem parallelen, linearen Dämpfer, Bild 5.2. Die Vertikalsteifigkeit eines Federsatzes beträgt 1370 kN/m. Die Primärdämpfungskraft  $F_D$  je Radsatzlager ist 36 kNs/m. Der Einfluß der Lenkerblätter in z-Richtung wird vernachlässigt.

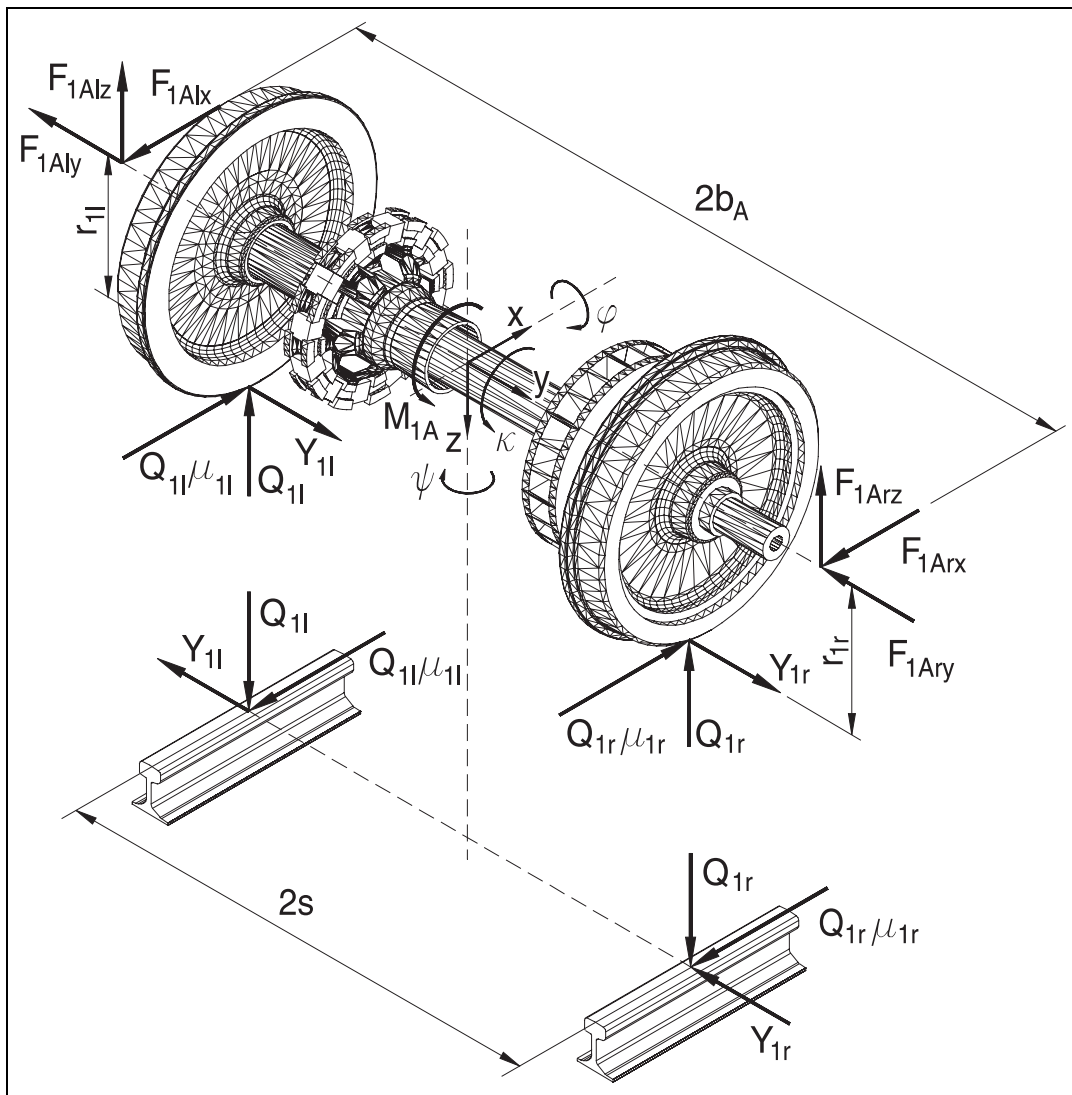


**Bild 5.2:** Kräfte am freigeschnittenen, linken Radsatzlager des vorderen Radsatzes

Die Radsätze tragen Scheibenräder mit einem Raddurchmesser von 740 mm im Neuzustand. Für die Simulationsrechnungen wird der Neuzustand gewählt. Auf jedem Radsatz sitzt eine Bremsscheibe.

Das Antriebsmoment und bei generatorischer Bremse auch das Bremsmoment werden vom Motor über die Winkelgetriebe und die Kardanholzwellen auf die Radsätze übertragen, Moment  $M_{1A}$  und  $M_{2A}$  in Bild 5.3. Die Kardanholzwelle ist zum einen mit dem Großrad des Winkelgetriebes zum anderen

über einen Achsstern mit der Radsatzwelle verbunden. Die Verbindungen zur Kardanhohlwelle bilden durch den Einsatz von 12 Gummipaketen je Verbindungsseite torsionsweiche Kupplungsebenen. Beide Kupplungsebenen haben zusammen eine Torsionssteifigkeit von ca. 25 kN/Grad. Durch den Einsatz der Kardanhohlwellen ist der Antrieb vollständig abgedefert. Die geringen nicht abgedeferten Massen im Drehgestell führen zu niedrigeren dynamischen Belastungen des Oberbaus.



**Bild 5.3:** Kräfte und Momente am vorderen Radsatz des führenden Drehgestells



Im Modell ist die Kardanhohlwelle wie folgt aufgelöst worden. Jeweils eine Kupplungsebene und eine halbe Kardanhohlwelle bilden einen Starrkörper, der entweder dem Radsatz oder dem Drehgestellrahmen mit fester Bindung zugeordnet wird. In der Schnittfläche der Kardanhohlwelle wird eine Torsionsfeder mit den Parametern der beiden Kupplungsebenen eingesetzt. Schnittgrößen sind die Momente  $M_{1A}$  und  $M_{2A}$ .

Zwischen den Rädern und Schienen werden die Radsatzaufstandskräfte  $Q$  und die horizontalen Führungskräfte  $Y$  übertragen.

### **5.3 Rad/Schiene-Kontakt**

Im Modell wird der Oberbau als ideal und starr angenommen. Die Beschreibung des Fahrwegmodells muß die Trassierungselemente Gerade, Kurve mit konstantem Radius und Übergangsbögen aufweisen. Um die stationäre Kurvenfahrt realitätsnah beschreiben zu können, ist des weiteren die Nachbildung von Kurvenüberhöhungen und Überhöhungsrampen notwendig. Krümmungs-, Überhöhungs- und Verwindungsfehler des Oberbaus werden im folgenden vernachlässigt. Gefälle und Steigungen des Fahrwegs werden nicht modelliert.

Die bei der theoretischen Untersuchung eingesetzten Rad- und Schienenprofile liegen entweder in einer geometrisch exakten Beschreibung auf Basis der Fertigungszeichnungen oder als gemessene Verschleißprofile mit einem Meßwertabstand von 0,1 mm vor. Beide Arten der Profilbeschreibung werden zur einheitlichen Weiterverarbeitung im Modell in natürliche Splines mit einem Stützpunktabstand von 0,1 mm umgewandelt.

Neben den in Kapitel 2.3 dargestellten Kräften an Rad und Schiene tritt zusätzlich noch die Traktionskraft  $Q \cdot \mu$  in Schienenlängsrichtung auf. Die Höhe von Reibung und Verschleiß wird durch den Zustand der Schienenlauffläche sowie die Witterung bestimmt. Der Kraftschlußbeiwert  $\mu$  zwischen Rad- und Schienenlauffläche liegt zwischen 0,05 und 0,4.

Eine Spurkranzschmierung mindert den Verschleiß durch Abrieb im Bereich des Radspurkranzes und der Schienenfahrkante. Dazu wird durch Schmieranlagen an definierten Stellen des Radprofils Schmierstoff verteilt. Der Schmierstoff senkt den Kraftschlußbeiwert am Spurkranz und wird bei Kontakt mit der Schiene auf deren Fahrkante übertragen. Zwischen Fahrkante und Lauffläche nimmt der Kraftschlußbeiwert zu. Der Effekt einer Spurkranzschmierung wird nachgebildet, indem in Abhängigkeit von der  $y$ -Koordinate des Berührungspunktes auf dem Schienenkopfprofil ein Kraftschlußbeiwert vorgegeben wird. Der Kraftschlußbeiwert beträgt in der Schienenlauffläche 0,35 und an der Fahrkante 0,05.

Als Beurteilungsgröße für den Vergleich der unterschiedlichen Profilpaarungen sollen die Höhe der Führungskräfte  $Y$ , die Lage und Größe der Kontaktflächen sowie die in den Kontaktflächen von Rad und Schiene umgesetzte Reibleistung herangezogen werden. Die Höhe der Führungskraft und die Größe der Kontaktfläche lassen Rückschlüsse auf die Werkstoffbelastung von Rad und Schiene zu. Die Reibleistung ist proportional zum Materialabtrag und somit zum Verschleiß an Rad und Schiene. Energieverluste durch Reibung werden im Modell durch einen Regler ausgeglichen, der die Fahrgeschwindigkeit des Wagens konstant hält. Die Stellgröße ist das Motormoment.

Die Beschreibung des Mehrkörpersystems und des Rad/Schiene-Kontakts erfolgt mit Hilfe des vom DEUTSCHEN ZENTRUM FÜR LUFT- UND RAUMFAHRT (DLR) sowie der Firma SIEMENS entwickelten Simulationsprogramms SIMPACK. Das Programm arbeitet mit einem nichtlinearen, elastischen Rad/Schiene-Kontakt nach KALKER [42]. Der Programmalgorithmus arbeitet mit dem Hertz'schen Kontakt. Zu beachten ist daher, daß die von SIMPACK im Bereich der Schienenfahrkante und der Radhohlkehle berechnete Kontaktfläche zu klein sein dürfte. An der Fahrkante der Schiene und der Hohlkehle des Rades ist die Voraussetzung einer ebenen Fläche verletzt. Zur Zeit gibt es noch keinen Algorithmus, der die stark gekrümmte Kontaktfläche in abgewickelter Form bestimmt.

## 6 Simulationsrechnung

Mit dem in Kapitel 5 entwickelten Fahrzeugmodell des SSB-Stadtwagens sollen im folgenden die Auswirkungen der unsymmetrischen Schienenkopfprofile und des optimierten Radprofils auf die Spurführungskräfte sowie auf den Verschleiß von Rad und Schiene untersucht werden.

Eine Untersuchung der Schlupfwellenbildung kann mit den hier verwendeten Modell nicht durchgeführt werden. Das Fahrzeugmodell müßte zu diesem Zweck um elastische Radsatzwellen und Kardanhohlwellen erweitert werden, damit die hochfrequenten Schwingungen infolge der Ausgleichsbewegung durch Längsschlupf erfaßt werden können. Die elastischen Eigenschaften der Radsatzwellen und Kardanhohlwellen lassen sich durch Kopplung mit einem Finite-Elemente-Programm nachbilden. Dieser sehr rechenintensive Weg wird hier aber nicht weiter verfolgt. Gleiches gilt für die Schallemission. Der Einfluß der geänderten Profilpaarung auf die Schlupfwellenbildung sowie auf die Schallemission wird daher nur experimentell in den Kapiteln 7.4 und 7.5 untersucht.

Als Simulationsgleis für die Auswirkungen auf die Spurführungskräfte und den Verschleiß wird eine Gerade, ein Übergangsbogen und eine Rechtskurve gewählt. Das Gleis ist starr. Die Gerade dient zum Einschwingen des Fahrzeugs. Die Kurve wird aus zwei Gründen als Trassierungselement gewählt:

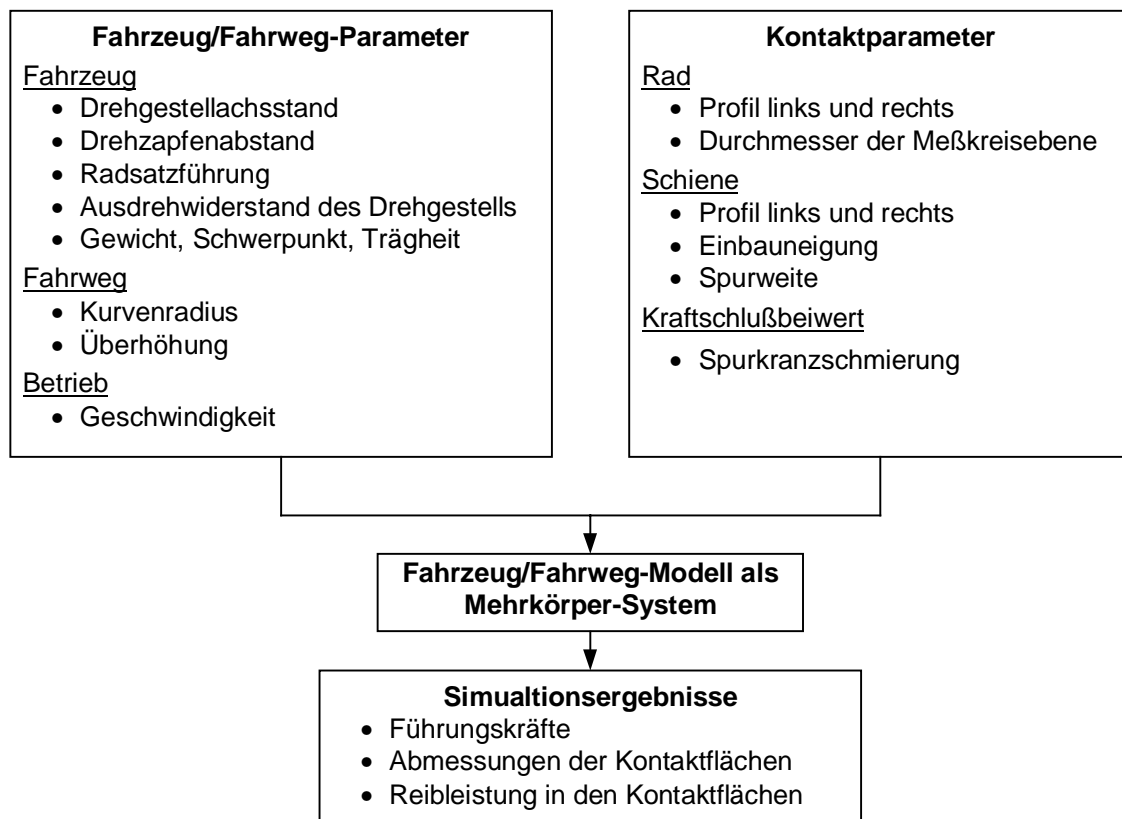
1. Der Verschleiß an Rad und Schiene ist in Kurven am größten.
2. Die unsymmetrischen Schienenkopfprofile wurden speziell für den Einsatz in Kurven entwickelt.

Der Übergangsbogen zwischen der Geraden und der Kurve soll Unstetigkeiten möglichst vermeiden und in die Kurvenüberhöhung überleiten.

Eine Variation des Kurvenradius beeinflusst in hohem Maße den Fliehkraftanteil auf die Körper. Neben dem Kurvenradius müssen auch die Überhöhung und die Fahrgeschwindigkeit angepaßt werden, um für eine Gegen-

überstellung der Simulationsergebnisse mit gleicher unausgeglichener Seitenbeschleunigung fahren zu können. Im Rahmen dieser Untersuchung soll dieser Weg nicht gegangen werden, sondern die Nachbildung der Gleislage des Versuchabschnitts aus Kapitel 7 verfolgt werden. Diese Beschränkung ermöglicht einen besseren Vergleich zu den experimentellen Untersuchungen. Der Radius der Kurve beträgt 200 m, die Überhöhung 165 mm. Die Länge des Übergangsbogens ist 56 m und die Gesamtlänge des Simulationsgleises 400 m.

Der Raddurchmesser in der Meßkreisebene wird für das Modell auf den Neuzustand, d.h. 740 mm, festgesetzt. Die Stellung der Fahrwerke im Gleis und das Niveau der Kräfte zwischen Rad und Schiene ändern sich bei einem kleineren Raddurchmesser nur unwesentlich. Eine Variation der Raddurchmesser wäre möglich, bedingt aber eine komplette Anpassung der vertikalen Koordinaten aller Körper und Koppellemente.



**Bild 6.1:** *Ablauf der Simulationsrechnung*

Bild 6.1 zeigt den Aufbau der Simulationsrechnung. In das Fahrzeug/Fahrweg-Modell fließen verschiedene Parameter ein. Folgende Parameter sind bisher noch nicht festgelegt:

- die Profile von Rad und Schienen
- die Spurweite
- der Kraftschlußbeiwert
- das Gewicht des Fahrzeugs
- die Fahrgeschwindigkeit.

Ihr Einfluß auf die Führungskräfte, die Abmessungen der Kontaktflächen und die Reibleistung und werden unabhängig von einander untersucht.

## 6.1 Einfluß der Profilpaarung

Der wichtigste Parameter ist die Profilpaarung von Rad und Schiene. Durch sie wird wesentlich die Lage und Größe der Kontaktflächen, die Stellung der Fahrwerke im Gleis sowie die Höhe der Kräfte zwischen Rad und Schiene bestimmt. Um den Einfluß der Profilpaarung untersuchen zu können, bleiben die übrigen Parameter des Modells unverändert. Das Fahrzeug wird als halbbesetzter Stadtbahnwagen mit einem Gesamtgewicht von 33 t gewählt. Die Fahrgeschwindigkeit wird auf eine für die gewählte Trassierung typische Geschwindigkeit von 54 km/h = 15 m/s gesetzt. Die Spurweite ist die Nennspurweite 1435 mm und der Kraftschlußbeiwert beträgt nach COULOMB für normale, trockene Witterungsverhältnisse  $\mu=0,35$ .

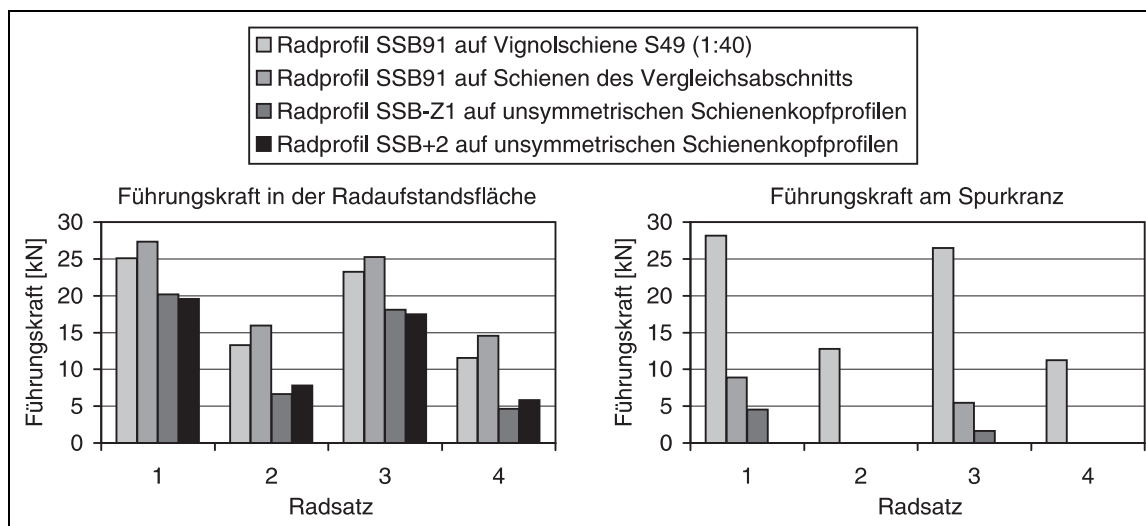
Es werden vier Profilpaarungen gemäß Tabelle 6.1 untersucht.

Radprofil	Schienenprofil	Zustand
SSB91	S49 mit 1:40 Einbauneigung	Ausgangssituation im Neuzustand
SSB91	Schienen des Vergleichsabschnitts	Situation im Versuch, Kapitel 7
SSB-Z1	unsymmetrische Schienenkopffprofile	Situation im Versuch, Kapitel 7
SSB+2	unsymmetrische Schienenkopffprofile	optimierter Kontakt im Neuzustand

**Tabelle 6.1:** *Untersuchte Profilpaarungen*

## Ergebnis:

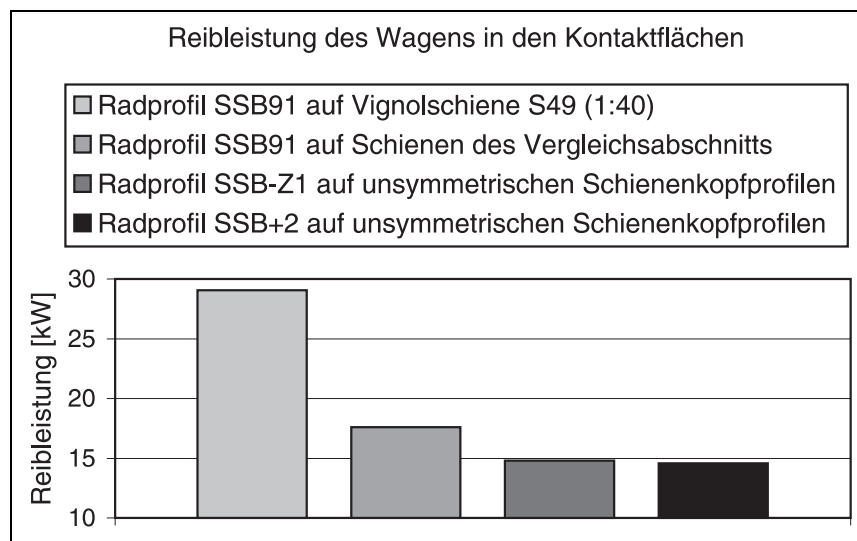
Bild 6.2 zeigt die Führungskräfte in der Radaufstandsfläche und am Spurkranz. Die Kräfte werden beim ersten und dritten Radsatz an der Bogenaußenschiene, beim zweiten und vierten Radsatz an der Bogeninnenschiene übertragen. Die horizontale Führungskraft beträgt am ersten Radsatz ca. 25 kN für das neue Radprofil SSB91 auf neuer Vignolschiene S49 mit einer Einbauneigung von 1:40. Die Führungskraft des dritten Radsatzes an der Bogenaußenschiene ist mit ca. 23 kN etwas geringer als am führenden Radsatz. Der Grund liegt in der Drehgestellanlenkung mit Luftfedern. Das in einer Kurve permanent vorhandene Rückstellmoment wirkt reduzierend. Die Führungskräfte an der Bogeninnenschiene sind am zweiten und vierten Radsatz etwa halb so groß wie die Führungskräfte an der Bogenaußenschiene. Diese Verteilung der Führungskräfte in den Radaufstandsflächen ist bei den anderen Profilpaarung ähnlich. Die Profilpaarung SSB91 auf Vignolschiene S49 begünstigt die Zweipunktberührung in Kurven. Die hohen Führungskräfte am Spurkranz sind auch beim Rad/Schiene-Kontakt auf der Bogeninnenschiene vorhanden. Die Folge ist eine sehr hohe Reibleistung in den Kontaktflächen, Bild 6.3, die proportional zum Verschleiß ist.



**Bild 6.2:** *Führungskräfte in der Radaufstandsfläche und am Spurkranz an der Bogenaußenschiene für den 1. und 3. Radsatz sowie an der Bogeninnenschiene für den 2. und 4. Radsatz*

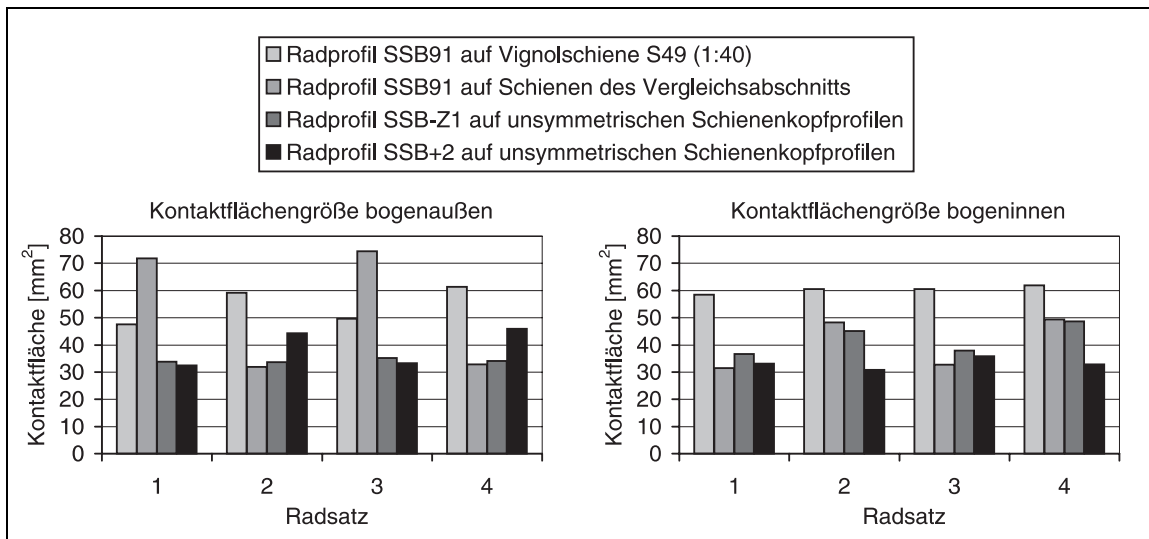
Die Führungskräfte nehmen bei der Profilpaarung neues SSB91-Radprofil auf den durch Verschleiß geformten Schienen des Vergleichsabschnitts nach Kapitel 7 um ca. 10% zu. Die am Spurkranz übertragenen Führungskräfte nahmen im Vergleich zur Profilpaarung SSB91/Vignolschiene S49 ab, was einen merklichen Rückgang der Reibleistung zur Folge hat. An der Bogeninnenschiene findet kein Anlaufen des Spurkranzes mehr statt. Die Drehgestelle durchlaufen die Kurve im Freilauf.

Während die Profilpaarung SSB-Z1 auf den unsymmetrischen Schienenkopfprofilen noch eine geringe Führungskraftkomponente am Spurkranz der Bogenaußenräder aufweist, unterbindet die Profilpaarung SSB+2 auf unsymmetrischen Schienenkopfprofilen den Zweipunktkontakt. Die in den Kontaktflächen umgesetzte Reibleistung der Profilpaarung SSB+2 auf den unsymmetrischen Schienenkopfprofilen ist nur etwa halb so groß wie die der Ausgangspaarung SSB91 auf der Vignolschiene S49, Bild 6.3.



**Bild 6.3:** *In den Kontaktflächen umgesetzte Reibleistung*

Wie in Bild 6.4 dargestellt, bildet die Profilpaarung SSB91 auf den Schienen des Vergleichsabschnitts an den Bogenaußenschienen sehr große Kontaktflächen aus. Die großen Kontaktflächen begünstigen die negativen Begleiterscheinungen des in Kapitel 3.3 beschriebenen konformen Kontakts.



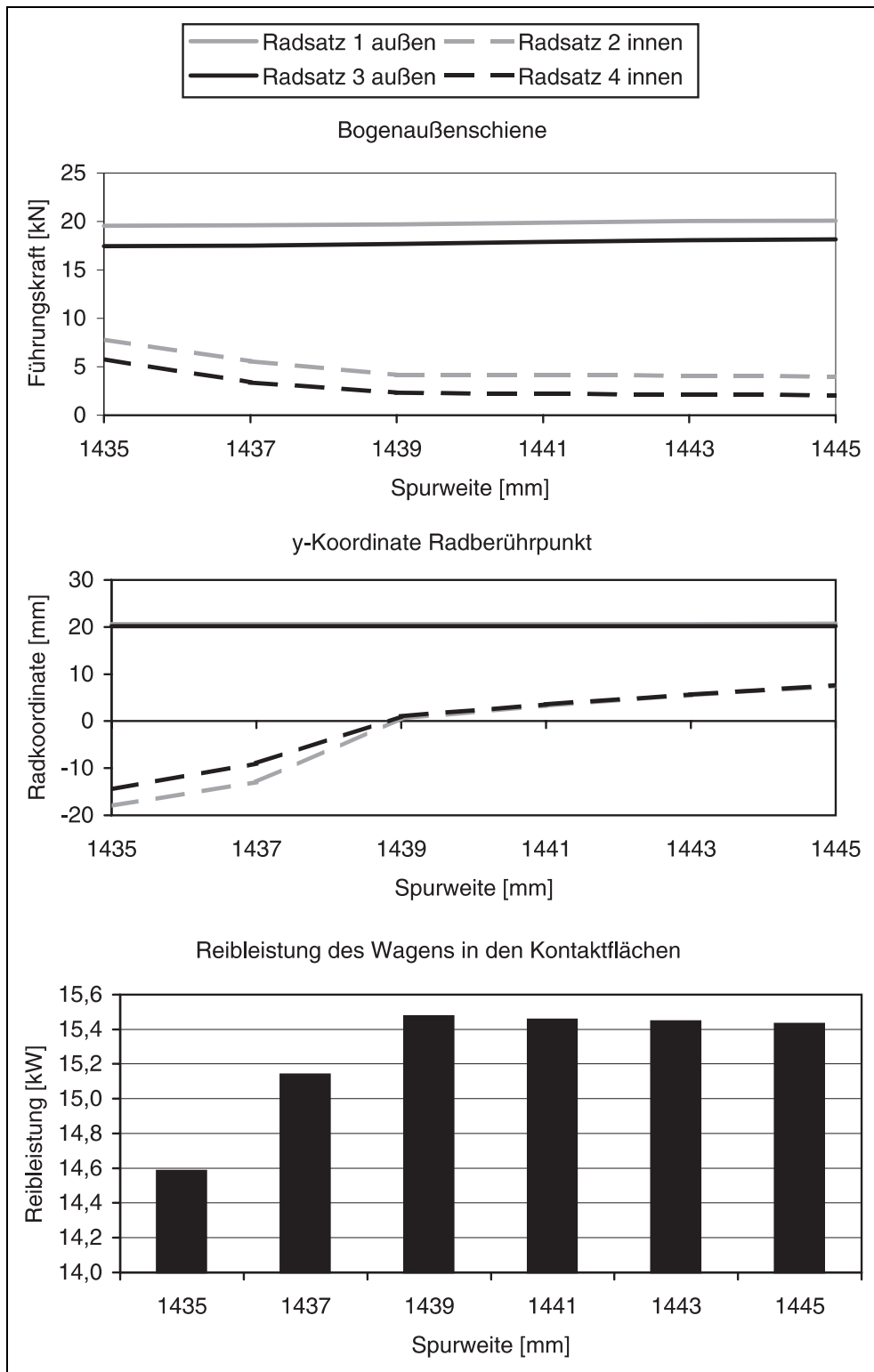
**Bild 6.4:** Größe der Kontaktflächen an der Bogenaußenschiene und an der Bogeninnenschiene

Die Größen der Kontaktflächen nehmen bei den Profilpaarung SSB-Z1 und SSB+2 auf den unsymmetrischen Schienenkopfprofilen ab. Die Größe der Kontaktflächen ist aber so bemessen, daß die Flächenpressung einen Wert von maximal  $1400 \text{ N/mm}^2$  nicht überschreitet. Die Festigkeit des Rad- und Schienenwerkstoffs liegt im Neuzustand bei ca.  $900 \text{ N/mm}^2$ . Durch Kaltverfestigung infolge der Wälzkontakte steigert sich die Festigkeit jedoch um etwa 50%.

## 6.2 Einfluß der Spurweite

Für die verschleißarme Profilpaarung SSB+2 auf den unsymmetrischen Schienenkopfprofilen wird der Einfluß der Spurweite auf die Führungskräfte und die Reibleistung untersucht. Der halbbesetzte Stadtbahnwagen wird mit der mittleren Geschwindigkeit von  $54 \text{ km/h}$  über das Simulationsgleis gefahren. Der Kraftschlußbeiwert ist mit  $\mu=0,35$  konstant. Die Spurweite wird zwischen der Nennspurweite  $1435 \text{ mm}$  und  $1445 \text{ mm}$  variiert.





**Bild 6.5:** *Einfluß der Spurweite auf die Führungskräfte, die Stellung der Drehgestelle in der Kurve sowie der Reibleistung in den Kontraktflächen*

### **Ergebnis:**

Die Führungskräfte an der Bogenaußenschiene werden durch eine geänderte Spurweite nur unwesentlich beeinflusst, Bild 6.5. Mit zunehmender Spurweite bis 1439 mm sinken aber die Führungskräfte an der Bogeninnenschiene ab. Parallel verändert sich das Stellungsbild der Drehgestelle mit zunehmender Spurweite. Der Berührungspunkt von Rad und Schiene wandert von der Hohlkehle bei der Spurweite von 1435 mm über die Meßkreisebene in die Lauffläche. Der Anlaufwinkel der Drehgestelle nimmt ab. Bei keiner der Spurweiten kommt es zu einer Zweipunktberührung.

Die zunehmende Spurerweiterung erhöht die Reibleistung in den Kontaktflächen um ca. 0,8 kW. Verursacht wird die geringfügig höhere Reibleistung durch eine Zunahme der Größe der Kontaktflächen und somit einem Anstieg an Gleitbewegungen.

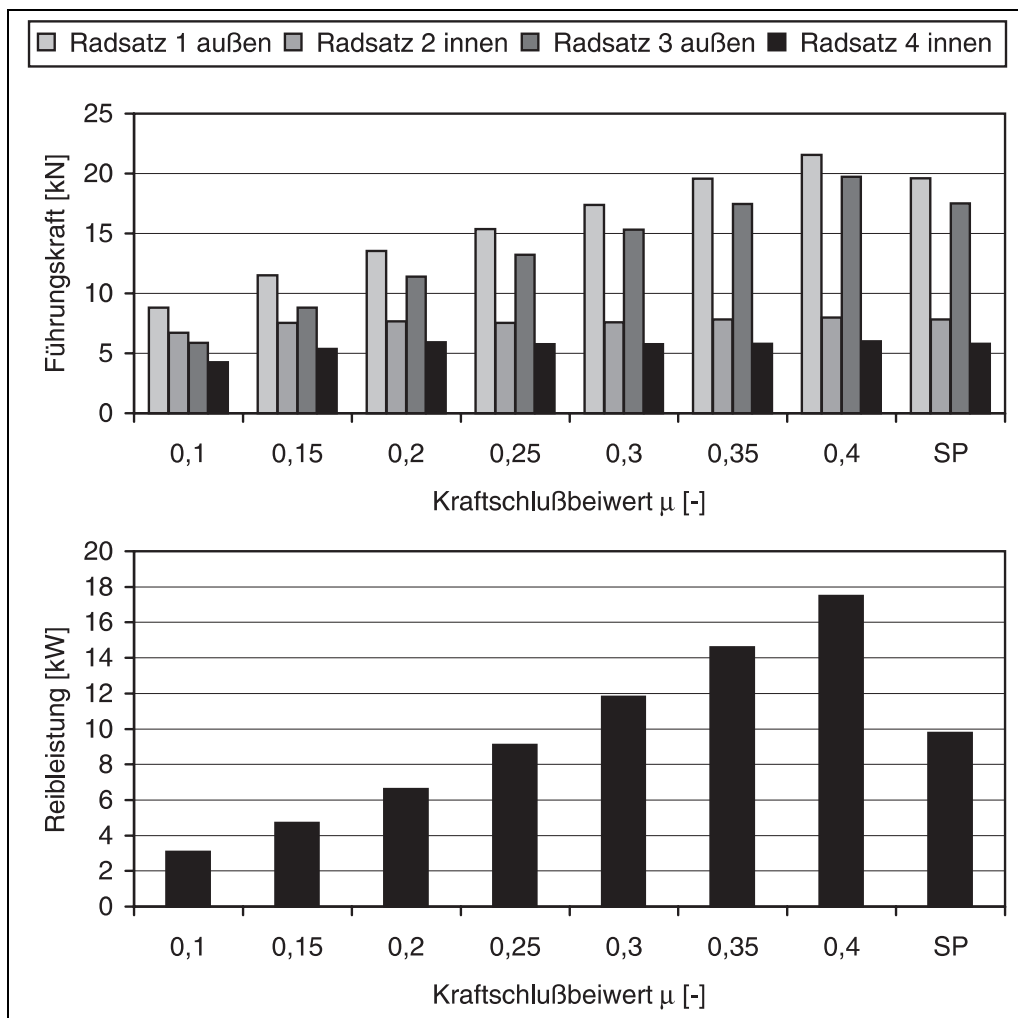
Der Einfluß der Spurweite auf die Höhe der Führungskräfte sowie auf den Verschleiß ist sehr viel geringer als der Einfluß der Profilpaarung.

### **6.3 Einfluß des Kraftschlußbeiwerts**

Für die Variation des Kraftschlußbeiwertes werden, wie im vorherigen Kapitel, die übrigen Modellparameter konstant belassen. Die Spurweite beträgt 1435 mm. Der Kraftschlußbeiwert wird zwischen den Werten  $\mu=0,1$  für eine nasse Schiene und  $\mu=0,4$  für eine trockene Schiene variiert. Die Kraftschlußbeiwerte sind über das Schienenquerprofil konstant. Zusätzlich zur Variation der Kraftschlußbeiwerte wird der Einfluß einer Spurkranzschmierung simuliert, indem in Abhängigkeit von der y-Koordinate des Berührungspunktes auf dem Schienenkopfprofil ein Kraftschlußbeiwert vorgegeben wird. Der Kraftschlußbeiwert beträgt in der Schienenlauffläche  $\mu=0,35$  und an der Fahrkante  $\mu=0,05$ .

**Ergebnis:**

Wie die Ausführungen in Kapitel 2.4 gezeigt haben, hängen die Führungskräfte stark vom Kraftschlußbeiwert ab. Dies geben auch die Simulationsergebnisse nach Bild 6.6 wieder. Mit zunehmendem Kraftschlußbeiwert steigen auch die Führungskräfte an. Parallel steigt die in den Kontaktflächen umgesetzte Reibleistung. Die Spurkranzschmierung verändert nicht das Niveau der Führungskräfte sondern reduziert die Reibleistung. Der Einfluß des Kraftschlußbeiwertes auf die Größe der Kontaktflächen und die Stellung der Drehgestelle im Gleis kann vernachlässigt werden.



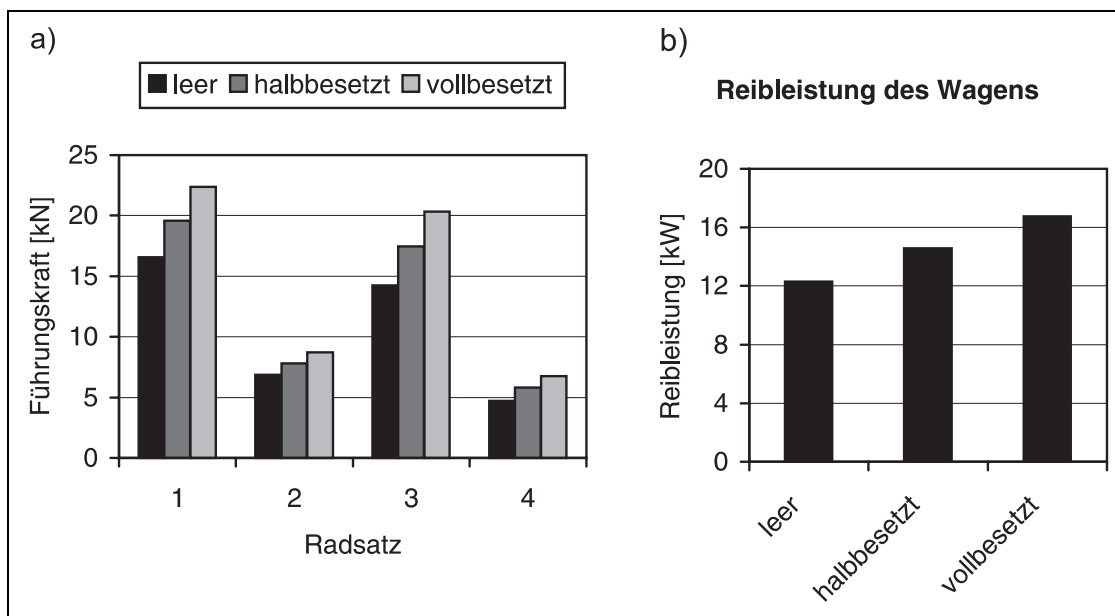
**Bild 6.6:** *Einfluß des Kraftschlußbeiwertes auf die Führungskräfte zwischen Rad und Schienen sowie auf die Reibleistung in den Kontaktflächen*

## 6.4 Einfluß der Beladung

Das Kraftniveau im Rad/Schiene-Kontakt ist direkt von der Beladung des Fahrzeugs abhängig. Aus diesem Grund wird unter sonst konstanten Modellparametern die Beladung variiert. Das Leergewicht des Stadtbahnwagens beträgt 28 t, das Gewicht des halbbesetzten Wagens 33 t und das des vollbesetzten 40 t. Die Stadtbahnwagen verfügen über eine Niveauregulierung in den Luftfedern der Sekundärfederung. Mit zunehmender Beladung steigt die vertikale Federrate der Luftfedern.

### Ergebnis:

Die Führungskräfte des ersten und dritten Radsatzes an der Bogenaußenschiene sowie des zweiten und vierten Radsatzes an der Bogeninnerschiene steigen mit zunehmender Beladung an. Dadurch erhöht sich auch die in den Kontaktflächen umgesetzte Reibleistung. Die Änderung der Größe der Kontaktflächen durch die unterschiedliche Beladung kann vernachlässigt werden.



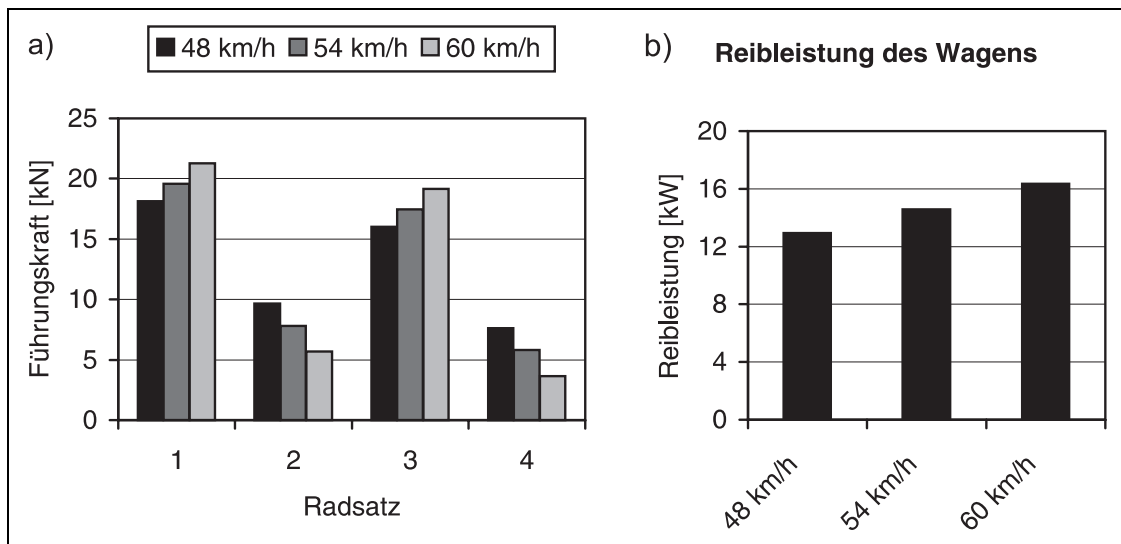
**Bild 6.7:** a) Änderung der Führungskraft an der Bogenaußenschiene durch Variation der Beladung des Stadtbahnwagens;  
b) Zunahme der Reibleistung in den Kontaktflächen zwischen Rad und Schiene in Abhängigkeit von der Beladung.

## 6.5 Einfluß der Geschwindigkeit

Bei vorgegebenem Kurvenradius und Überhöhung wird die Höhe der Fliehkraft durch die Fahrgeschwindigkeit bestimmt. Für das halbbesetzte Fahrzeug mit ansonsten konstanten Parametern werden verschiedene Fahrgeschwindigkeiten simuliert. Dazu wird um die mittlere, im Versuchsabschnitt gemäß Kapitel 7 bestimmte Geschwindigkeit von 54 km/h variiert. Gewählt werden die Geschwindigkeiten von 48 km/h und 60 km/h.

### Ergebnis:

Die Führungskräfte an der Bogenaußenschiene steigen am ersten und dritten Radsatz mit zunehmender Geschwindigkeit an, Bild 6.8a. An der Bogeninnerschiene sinken die Führungskräfte aufgrund der höheren Fliehkraftkomponente. Trotz der Reduzierung der Führungskräfte steigt die in den Kontaktflächen umgesetzte Reibleistung mit der Geschwindigkeit an, Bild 6.8b. Die Zunahme des Kraftniveaus an der Bogenaußenschiene ist dafür maßgebend.



**Bild 6.8:** a) Führungskräfte in Abhängigkeit von der Fahrgeschwindigkeit, b) Reibleistung in den Kontaktflächen in Abhängigkeit von der Fahrgeschwindigkeit

## **6.6 Zusammenfassung der Simulationsergebnisse**

Der Einfluß der Profilpaarung auf die Höhe der Führungskräfte und die Reibleistung ist am nachhaltigsten. Das Radprofil SSB+2 auf den unsymmetrischen Schienenkopprofilen reduziert die Führungskräfte an der Bogenaußenschiene um ca. 20% und an der Bogeninnenschiene um ca. 40%. Durch die kleineren Kräfte wird nur etwa die Hälfte der Reibleistung in den Kontaktflächen von Rad und Schiene umgesetzt wie bei der Ausgangspaarung mit dem Radprofil SSB91 auf der Vignolschiene S49 mit einer Einbauneigung von 1:40. Des weiteren zeigt die Simulation, daß mit der Profilpaarung SSB+2 auf den unsymmetrischen Schienenkopprofilen eine Zweipunktberührung sicher vermieden werden kann.

Die Höhe der Führungskräfte und der durch die Reibleistung bestimmte Verschleiß sind im hohen Maße vom Kraftschlußbeiwert zwischen Rad und Schiene abhängig. Ein Kraftschlußbeiwert von  $\mu=0,25$  läßt die Reibleistung auf die Hälfte des Wertes sinken, der bei einem Kraftschlußbeiwert von  $\mu=0,4$  entsteht.

Der Einflüsse der Spurweite, der Beladung und der Geschwindigkeit sind gegenüber den beiden vorher genannten Parameter gering aber nicht gänzlich vernachlässigbar, wenn die Flächenpressung in den Kontaktflächen betrachtet werden soll.

## 7 Experimentelle Überprüfung

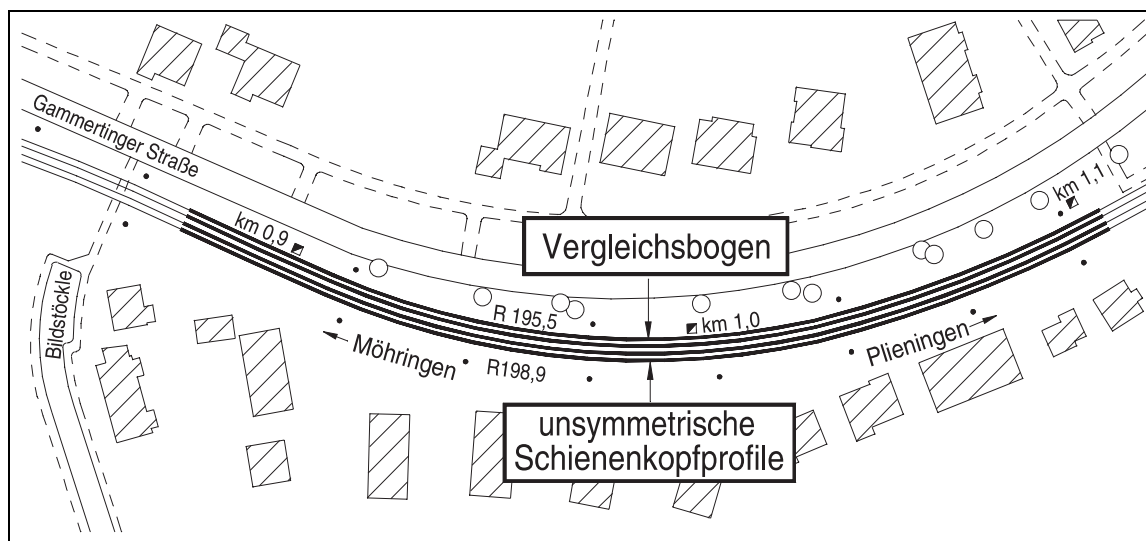
Parallel zu den Simulationsrechnungen werden die Auswirkungen des Einsatzes von unsymmetrischen Schienenkopfprofilen auf einem Streckenabschnitt im Netz der Stuttgarter Straßenbahnen AG im Langzeitversuch analysiert. Unter Betriebsbedingungen werden die Verschleißentwicklung der Schienenprofile, die Höhe der Führungskräfte an der Bogenaußenschiene, die Schlupfwellenbildung auf der Bogeninnenschiene und der Schallemissionspegel erfaßt.

### 7.1 Einrichtung des Versuchsabschnittes

Die Schienen mit den unsymmetrischen Schienenprofilen liegen zwischen km 0,85 und km 1,1 auf der Linie U3 im Richtungsgleis nach Plieningen Garbe, Bild 7.1. Die Gleise verlaufen an dieser Stelle parallel zur Gammertinger Straße. Der gewählte Streckenabschnitt eignet sich aus folgenden Gründen für die Untersuchung:

- Der Abschnitt ist neigungsfrei.
- Die Bogenradien sind in beiden Fahrtrichtungen sehr ähnlich.
- Die Überhöhungen sind mit 165 mm in beiden Fahrtrichtungen gleich.
- Das betriebliche Fahrspiel in beiden Richtungen ist sehr ähnlich.
- Die Vignolschienen haben die niedrige Standardgüte von 700 N/mm<sup>2</sup>. In Anbetracht des begrenzten Zeithorizonts bilden sich Verschleiß und Schlupfwellen bei geringer Grundgüte schneller aus [28].
- Straße und Gleise sind durch einen ca. 10 m breiten Grünstreifen getrennt, was günstig für Schallmessungen ist.

Nachteilig an der Wahl des Versuchsabschnittes ist, daß der Streckenabschnitt nur von einer Linie befahren wird.



**Bild 7.1:** Lage des Versuchsabschnitts auf der Stadtbahnlinie U3

Die unsymmetrischen Schienenprofile wurden auf einer Länge von ca. 200 m mit Unterstützung der Firma SPENO im Oktober 1996 geschliffen. Bild 4.8 auf Seite 40 zeigt den Schleifzug. Die Bearbeitungszeit für den ca. 200 m langen Bogen betrug vier Stunden. Nach der Bearbeitung wurden die Nullprofile der Schienenköpfe mit dem Profilabtastgerät DQM 2-01-64 der Firma BABEDE-DAIMER aufgezeichnet. Die horizontale Schrittweite der Einzelmeßpunkte beträgt 0,1 mm. Die vertikale Meßgenauigkeit ist 0,05 mm. Am Ausleger, der sich auf der anderen Schiene abstützt, ist zusätzlich in einer Tiefe von 14 mm unter Schienenoberkante eine Vorrichtung zur digitalen Messung der Spurweite vorhanden.

Im Anhang F sind die unsymmetrischen Schienenprofile den Profilen vor der Bearbeitung gegenübergestellt. Das Kontaktband hat sich in seiner Lage verändert und ist nach dem Schleifen schmaler. An der Bogeninnenschiene muß das meiste Material abgeschliffen werden, weil die Profilform der Schienen an der inneren Fahrfläche und Fahrkante keine Berührung mit dem eingesetzten Radprofil zulassen darf. Nur so kann sichergestellt werden, daß sich Rad und Schiene im vorgegebenen Kontaktband berühren.

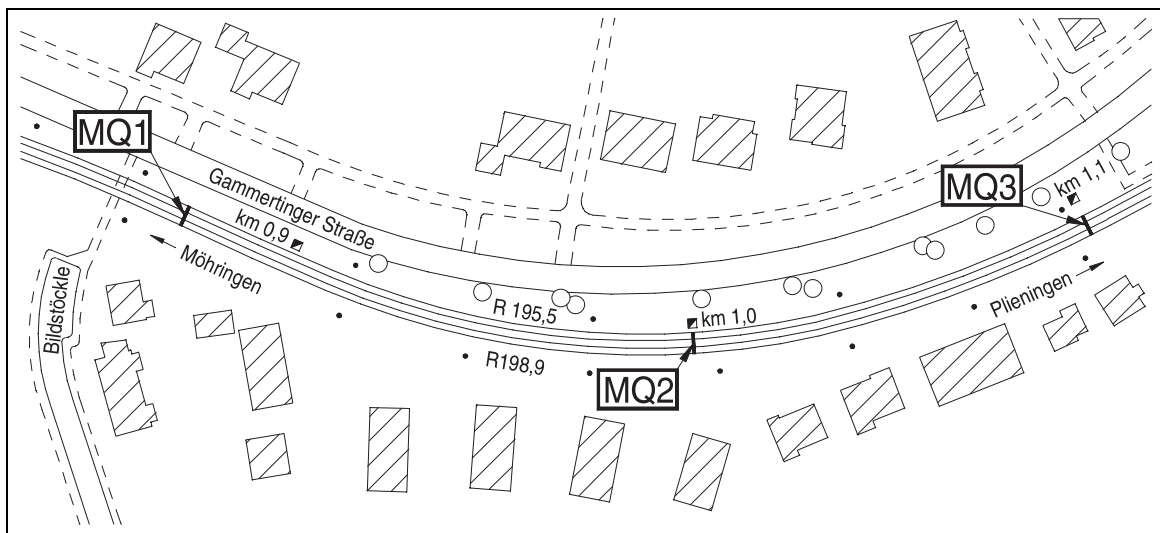
Der Bogen in Gegenrichtung dient dem Vergleich und wird zu Beginn der Untersuchung mit einer handgeführten Schleifmaschine von den Schlupf-



wellen befreit. Eine Wiederherstellung des Ausgangsprofils findet nicht statt. Der Vergleichsbogen weist somit die nach der Beseitigung von Schlupfwellen übliche Ausgangssituation auf.

## 7.2 Verschleißverhalten der Profile

Für die Beobachtung des Verschleißverhaltens der Schienenprofile wird ein Zeitraum von 12 Monaten angesetzt. Vier Monate des Beobachtungszeitraums befuhren den Versuchsabschnitt Fahrzeuge mit dem Standard-Radprofil SSB91. Die restlichen acht Monate verkehrten primär Stadtbahnzüge mit einem leicht modifizierten Radprofil SSB-Z1, Kapitel 4. Im Abstand von jeweils vier Monaten wurden Kontrollmessungen an den Schienenprofilen durchgeführt.



**Bild 7.2:** *Meßquerschnitte zur Bestimmung des Verschleißverhaltens der Schienenprofile*

Die Meßquerschnitte (MQ) befinden sich bei km 0,878, km 1,0 und km 1,1, Bild 7.2. Die Spurweite in dem Meßquerschnitt betrug 1440 mm. Die Betriebsbelastung des Streckenabschnitts liegt bei ca. 200.000 Lasttonnen pro Monat und Fahrtrichtung. Nach zwölf Monaten Meßdauer ergeben sich somit 2,4 Millionen Lasttonnen je Meßquerschnitt.

Nach einer Laufleistung von 35000 km, das entspricht einer Einsatzdauer von ca. acht Monaten, wurde an jeweils vier Stadtbahnzügen mit den Radprofilen SSB91 und SSB-Z1 die Verschleißentwicklung kontrolliert. Dazu wurden die Radprofile mit dem in Kapitel 3.3 kurz vorgestellten Laserab-tastgerät untersucht.

Im folgenden wird die Verschleißentwicklung an den Schienenkopfprofilen im Vergleichsabschnitt, an den unsymmetrischen Schienenkopfprofilen so-wie an den Radprofilen SS91 sowie SSB-Z1 eingehender analysiert.

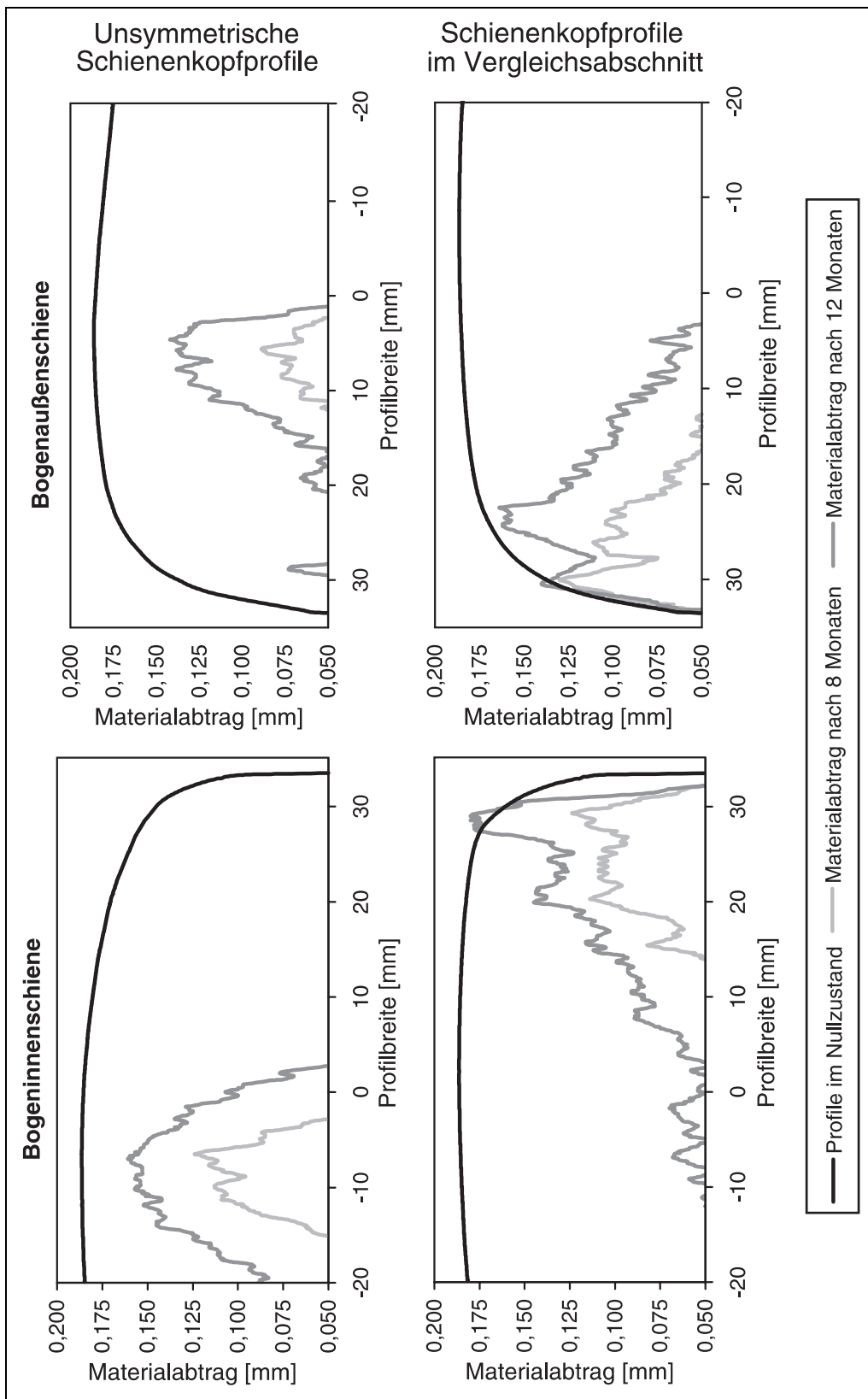
### 7.2.1 Schienenprofile

Bei den Schienenkopfprofilen des Vergleichsabschnitts überwiegt der Ver-schleiß an den Fahrkanten von Bogenaußen- und Bogeninnenschiene, Bild 7.3. Der hohe Materialabtrag im Bereich der Fahrkante an der Bogenin-nenschiene weist darauf hin, daß der Vergleichsabschnitt von den Fahrwer-ken überwiegend im Spießgang durchfahren wird. Die unsymmetrischen Schienenkopfprofile verschleiß an den durch die Geometrie definierten Berührflächen, bei der Bogenaußenschiene zwischen Fahrkante und Schie-nenkopfmittle und bei der Innenbogenschiene zwischen der Schienenkopf-mittle und der äußeren Schienenkopfflanke.

Der gesamte Materialabtrag in der Meßebe-ne bis zum Zeitpunkt der Kon-trollmessungen kann mit dem Flächeninhalt unter der Abtragskurve beurteilt werden. Tabelle 7.1 zeigt die Änderungen der Querschnittsflächen.

Meßquerschnitt		Änderung der Querschnittsfläche [mm <sup>2</sup> ]	
		8 Monate	12 Monate
Vergleichsabschnitt	Bogeninnenschiene	2,15	4,46
	Bogenaußenschiene	1,71	3,20
unsymmetrische Schienenkopfprofile	Bogeninnenschiene	1,14	3,00
	Bogenaußenschiene	0,66	1,95

**Tabelle 7.1:** *Änderung der Querschnittsflächen in den Meßebenen der Schienenkopfprofile*



**Bild 7.3:** *Materialabtrag an den Schienenprofilen nach 8 und 12 Betriebsmonaten*

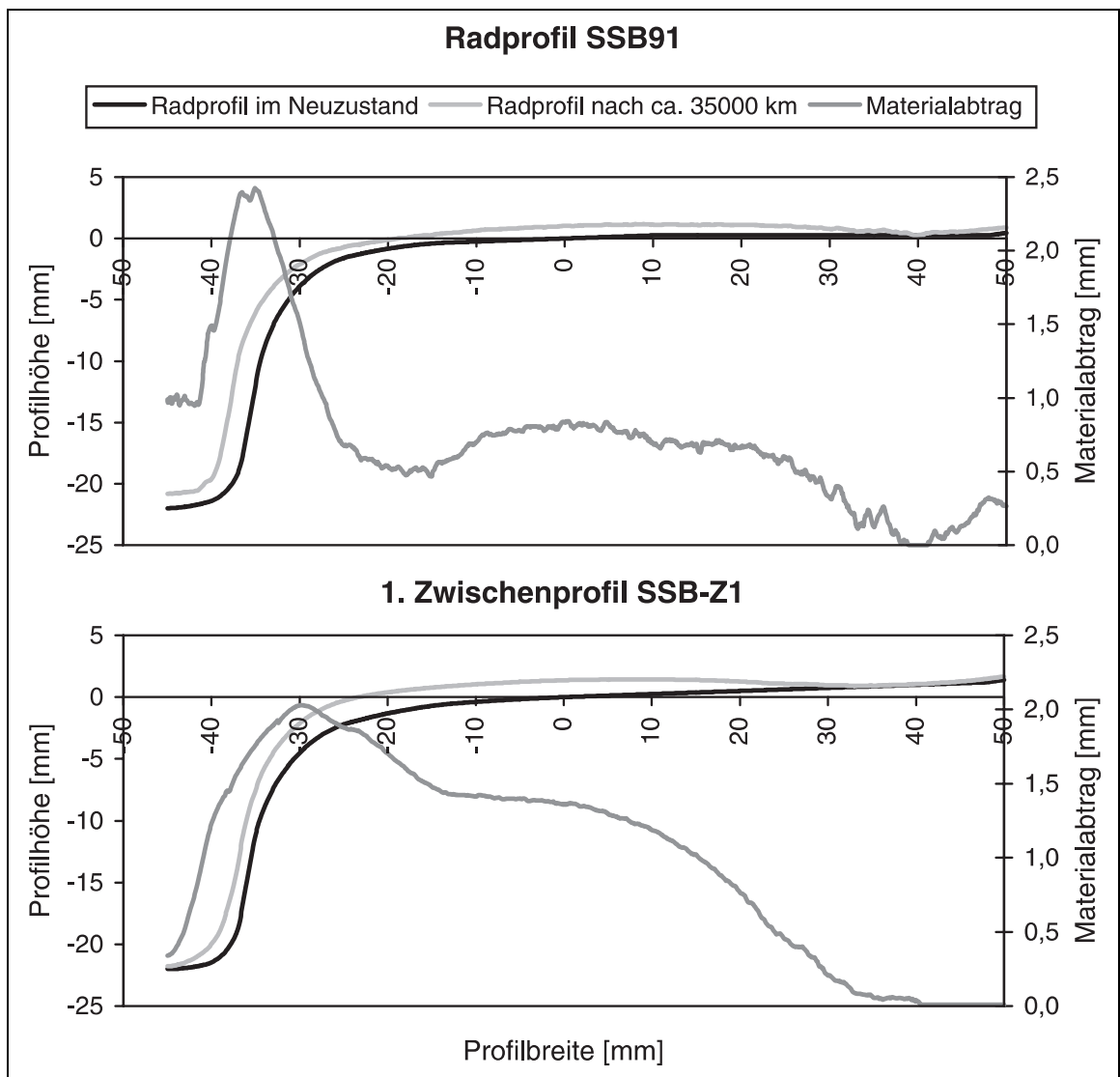
Die Querschnittsänderungen und damit der Materialabtrag an den unsymmetrischen Schienenkopfprofilen ist niedriger als an den Schienenkopfprofilen des Vergleichsabschnitts. Die Meßergebnisse nach 4 Monaten sind im Bild 7.3 nicht dargestellt, weil die Profiländerung zu diesem Zeitpunkt so gering war, daß sie nicht von der Meßungenauigkeit der Ab tastvorrichtung unterschieden werden kann.

### **7.2.2 Radprofile**

Der Verschleiß am ersten Zwischenprofil SSB-Z1, Bild 7.4, ist gleichmäßiger zwischen Radlauf fläche und Spurkranz verteilt als beim Radprofil SSB91. Der Profilbereich zwischen Lauf fläche und Spurkranz flanke ist beim ersten Zwischenprofil SSB-Z1 stärker in den Rad/Schiene-Kontakt eingebunden. Diese Eigenschaft ist charakteristisch für Profilpaarungen, die eine Einpunktberührung von Rad und Schiene ermöglichen.

Der Verschleiß in der Hohlkehle ist zwar beim Radprofil SSB-Z1 geringer als beim Radprofil SSB91, aber der gesamte Materialabtrag nimmt zu, repräsentiert durch den Flächeninhalt unter der Abtragsfunktion. Dieser Umstand ist nicht von Nachteil, wenn das Profil auf seiner gesamten Arbeitsbreite verschleißt. Das Profil behält dann länger seine ursprünglichen Eigenschaften und die Reprofilierungsintervalle können ausgedehnt werden. Denn Materialverlust am Radreifen ist in der Regel bei einer Reprofilierung größer als bei einem erhöhten gleichmäßigen Verschleiß im Betrieb. Das erste Zwischenprofil SSB-Z1 bildet wie das Radprofil SSB91 durch Hohllauf einen Scheinspurkranz aus. Seine Entstehung ist aber verzögert.

Vor dem Hintergrund dieser Meßergebnisse sollten sich mit dem Einsatz des für die Vignolschiene S49 optimierten Radprofils SSB+2 die Reprofilierungsintervalle noch weiter ausdehnen lassen.



**Bild 7.4:** Verschleißverhalten des Radprofils SSB91 und des ersten Zwischenprofils SSB-Z1 nach acht Betriebsmonaten auf der Linie U3

### 7.3 Messung der Führungskräfte bei Bogenfahrt

Neben den Gleitbewegungen im Rad/Schiene-Berührungspunkt bestimmt die Höhe der Kontaktkräfte das Verschleißmaß. Bei der Fahrt durch einen engen Bogen mit konstanter Geschwindigkeit kann angenommen werden, daß sich ein quasistatischer Bogenlauf der Fahrwerke einstellt. Mit dem von EISENMANN und SEYBOTH entwickelten Näherungsverfahren [14], [69] können durch Superposition die Gesamtspannungen am Schienenkopf- und

Schienenfußrand ermittelt und die äußeren Kräfte berechnet werden. Die Spannungen werden über die Werkstoffdehnung mit Dehnungsmeßstreifen (DMS) gemessen. FISCHER [22] hat bei der ÖBB die Tauglichkeit des Verfahrens für Feldversuche nachgewiesen. Das Verfahren wird im Anhang H hergeleitet.

### **7.3.1 Durchführung der Messungen**

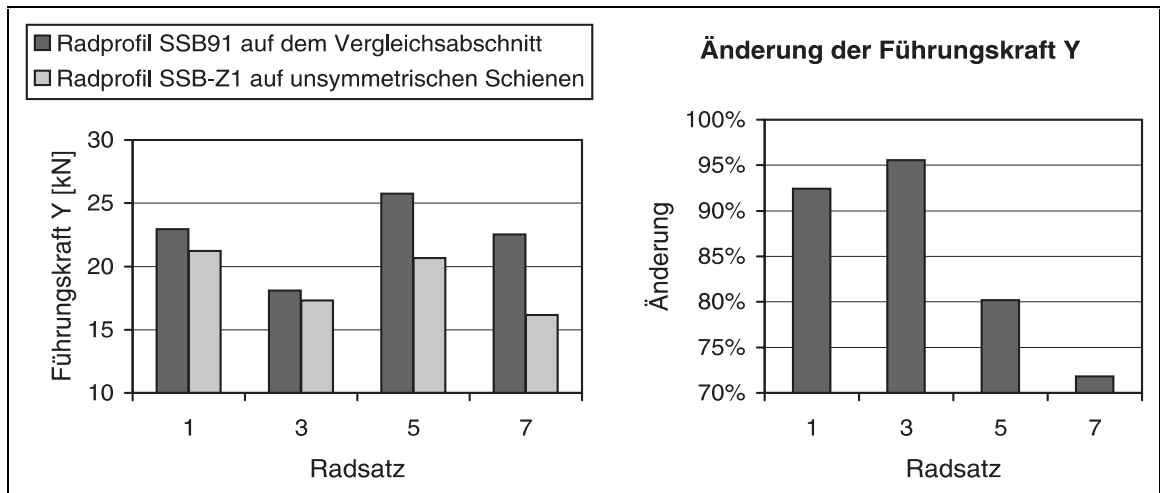
An zwei aufeinander folgenden Tagen wurden die Messungen der Führungskräfte an der Bogenaußenschienen im Versuchsabschnitt bei km 1,0 durchgeführt, Bild 7.1. Während der Messungen befuhren die Stadtbahnzüge 3169/3170 und 3193/3194 mit dem Radprofil SSB91 und die Züge 3187/3188 und 3195/3196 mit dem modifizierten Radprofil SSB-Z1 die Strecke im Fahrgastbetrieb. Es ergaben sich somit vier unterschiedliche Kontaktkombinationen:

1. Unsymmetrisches Schienenprofil mit Radprofil SSB91,
2. Unsymmetrisches Schienenprofil mit Radprofil SSB-Z1,
3. Vignolschiene mit Radprofil SSB91,
4. Vignolschiene mit Radprofil SSB-Z1.

### **7.3.2 Auswertung**

Der Schwerpunkt, die Querschnittsfläche und die Flächenträgheitsmomente der Schiene im Meßquerschnitt werden mit einem CAD-Programm berechnet. Im Anhang H.7 sind alle Werte und Abmessungen zusammengestellt. Somit läßt sich aus den gemessenen Spannungswerten im Meßquerschnitt die Führungskraft an der Bogenaußenschiene für jede anlaufende Achse berechnen. Die Meßquerschnitte wurden zu Beginn der Meßreihe mit einer vertikalen Last in Schienenkopfmittle von 100 kg kalibriert. Die Führungskräfte werden anschließend je Achse und Profilkombination gemittelt. Die Standardabweichung der gemittelten Führungskräfte bei liegt 2%. Die mittlere, gemessene Geschwindigkeit ist in beiden Fahrtrichtungen gleich. Die Führungskräfte der unterschiedlichen Profilkombinationen eines Meßquerschnitts können also ins Verhältnis zueinander gesetzt werden. Als Bezugs-

größen werden die Führungskräfte des Radprofils SSB91 auf den Schienenprofilen des Vergleichsabschnitts gewählt, Bild 7.5.



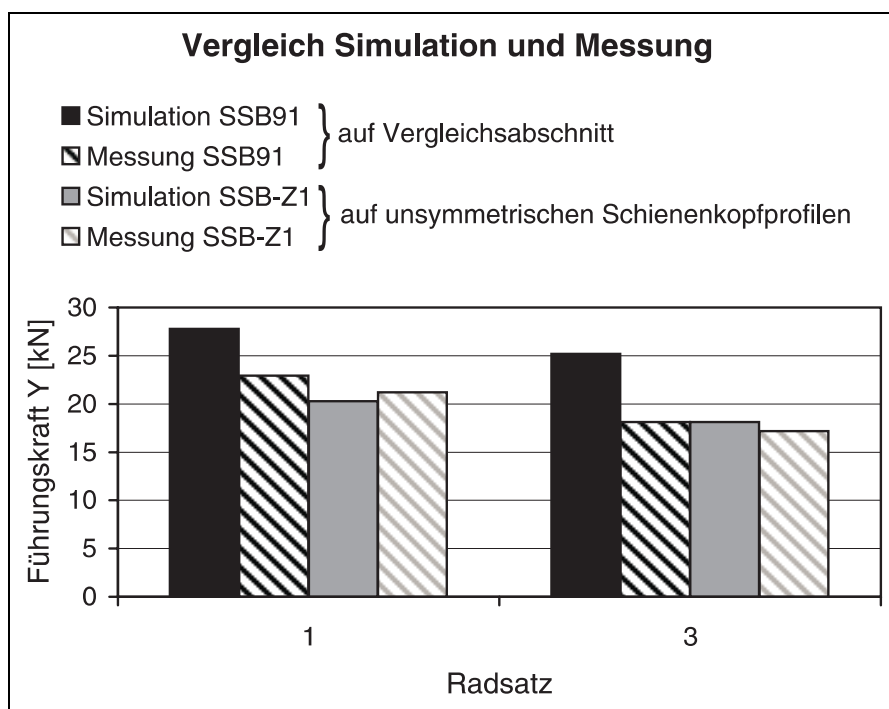
**Bild 7.5:** Reduzierung der Führungskräfte an der Bogenaußenschiene mit den unsymmetrischen Schienenkopprofilen und dem Radprofil SSB-Z1

Beim Einsatz des Radprofils SSB-Z1 auf den unsymmetrischen Schienenkopprofilen werden die Führungskräfte im Vergleich zur Ausgangssituation am ersten Radsatz um ca. 7% reduziert. Der dritte Radsatz weist zwar eine Zunahme der Führungskraft auf, zu beachten ist aber, daß das Kraftniveau der dritten Achse aufgrund des die Kurvenfahrt unterstützenden Rückstellmoments der Luftfeder sehr viel niedriger ist als das der ersten. Somit ist die Zunahme unbedenklich. Die Abnahme der Führungskräfte der fünften und siebten Achse liegt über 20%. Besonders auffällig ist, daß die Führungskräfte des ersten und fünften Radsatzes sowie des dritten und siebten Radsatzes bei der Paarung SSB-Z1 auf unsymmetrischen Schienenkopprofilen etwa gleich groß sind. Die Profilpaarung der Ausgangskonfiguration, Radprofil SSB91 auf verschlissener S41-Vignolschiene, dagegen hat sehr unterschiedliche Führungskräfte. Am fünften Radsatz, das ist die erste Achse des zweiten Stadtbahnwagens, wirkt eine größere Führungskraft als am ersten Radsatz des vorderen Stadtbahnwagens.

### 7.3.3 Vergleich von Messung und Simulation

Die Ergebnisse der Messungen und Simulationsrechnungen der Führungskräfte werden für den ersten und dritten Radsatz an der Bogenaußenschiene verglichen, da hier mit großer Wahrscheinlichkeit von einem stationären Bogenlauf ausgegangen werden kann. Die Stellungen des zweiten und vierten Radsatzes sind im Betrieb durch fliehkraftbedingte Radentlastungen und Störungen im Gleis meist indifferent.

Der Vergleich basiert auf den Eigenschaften des Versuchsabschnitts, die als Parameter für das Simulationsmodell verwendet werden. Die Profilpaarungen im Versuchsabschnitt sind das Radprofil SSB91 auf den Schienenprofilen des Vergleichsabschnitts und das Radprofil SSB-Z1 auf den unsymmetrischen Schienenkopfprofilen. Die Spurweite ist die gemessene Spurweite von 1440 mm. Der Kraftschlußbeiwert zwischen Rad und Schiene wird zu  $\mu=0,35$  angenommen. Die Fahrgeschwindigkeit wird auf die mittlere, im Versuchsabschnitt gemessene Fahrgeschwindigkeit von 54 km/h gesetzt. Für die Simulation wird ein halbbesetzter Stadtbahnwagen gewählt.



**Bild 7.6:** Vergleich der durch Messung und Simulation ermittelten Führungskräfte an der Bogenaußenschiene



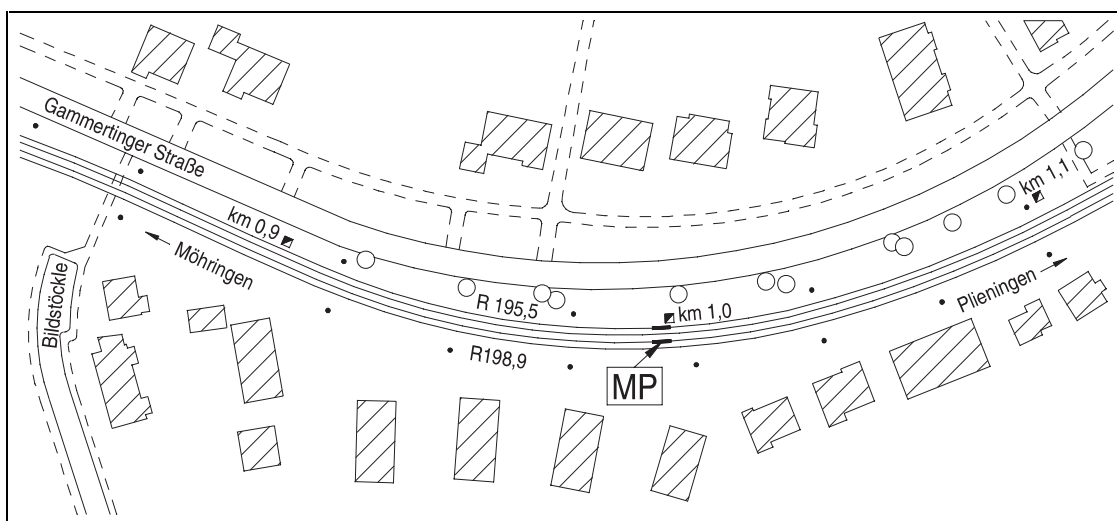
Bild 7.6 stellt die Ergebnisse der Messungen den Ergebnissen der Simulationsrechnungen gegenüber. Die Meßergebnisse sind den Simulationsergebnissen sehr ähnlich und bestätigen diese. Während die Messungen für die Profilpaarung SSB-Z1 auf den unsymmetrischen Schienenkopprofilen eine Reduzierung der Führungskräfte an den Bogenaußenschienen um ca. 7% ergaben, weist die Simulationsrechnung eine Abnahme um 12% aus. Versuche bei der Österreichischen Bundesbahn [22], [47] haben bei Verwendung von unsymmetrischen Schienenprofilen eine Reduzierung der Führungskräfte um ca. 15% ergeben.

## 7.4 Schlupfwellenneubildung

Die Bildung von Schlupfwellen auf den Bogenaußenschienen ist eher selten. Aus diesem Grund wird im folgenden nur das Schlupfwellenwachstum auf den Bogeninnenschienen betrachtet.

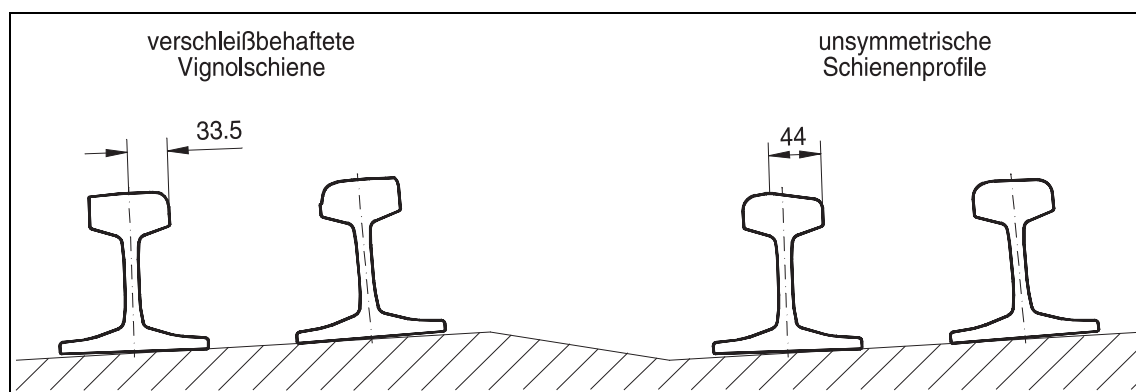
### 7.4.1 Durchführung der Messungen

Über einen Zeitraum von acht Monaten wurde die Schlupfwellenbildung auf dem Vergleichsabschnitt und den unsymmetrischen Schienen kontrolliert. Im gesamten Kurvenbereich wurden zu Beginn der Messungen die Laufflächen der Schienen von Schlupfwellen durch Schleifen befreit und es wurde eine Nullmessung durchgeführt. Bild 7.7 zeigt die Lage der Meßpunkte im Versuchsabschnitt.



**Bild 7.7:** Meßpunkte zur Bestimmung des Schlupfwellenwachstums

Als Meßgerät kam das Riffelmeßgerät RM1200 der Firma CHEMAFER zum Einsatz. Die Abtastlänge des Geräts beträgt 1200 mm. Je Schiene wurden vier Messungen hintereinander durchgeführt, so daß die gesamte, auswertbare Meßlänge 4,8 m beträgt. Das Riffelmeßgerät zeichnet mit einem Tiefenmaßstab von 30:1 die Differenz in der Oberflächengeometrie zu einer im Gerät integrierten Referenzbahn auf Spezialpapier auf. Der Längenmaßstab beträgt 1:10. Mit Anschlägen wurde das Gerät an dem Schienenkopf der abzutastenden Schiene justiert. Ein Schwenkarm stützte das Gerät auf der anderen Schiene ab. Die Anschläge sind steckbar ausgeführt. Dadurch können verschiedene „Bänder“ auf dem Schienenkopf abgetastet werden. In Abhängigkeit von der Berührgeometrie von Rad und Schiene wurde für die Bogeninnenschiene des Vergleichsabschnitts das Berührband in der Schienenmitte gewählt. Gemäß Bild 7.8 war der Abstand des Bandes zur Schienenkopfseite 33,5 mm. Bei der Bogeninnenschiene des Abschnitts mit den unsymmetrischen Schienenkopfprofilen betrug dieser Abstand 44 mm.

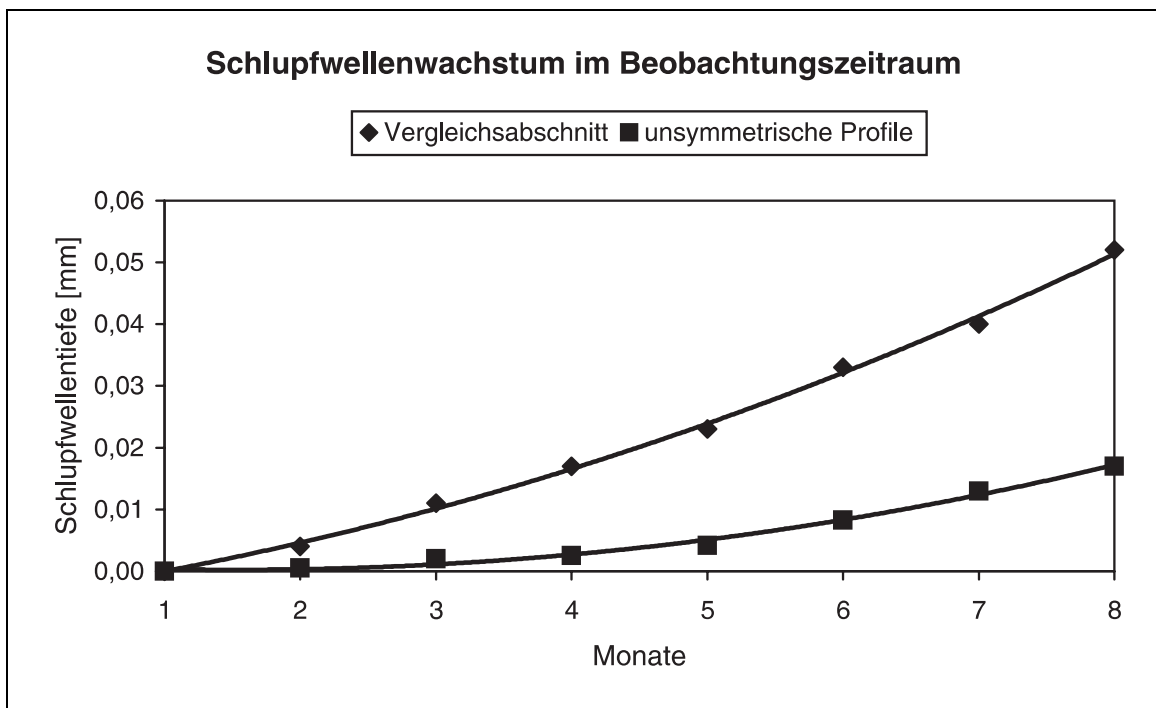


**Bild 7.8:** Lage der abgetasteten Schienenbänder durch die geänderte Berührgeometrie

#### 7.4.2 Auswertung

Der Beobachtungszeitraum von acht Monaten entspricht einer Belastung von 1,6 Millionen Tonnen bzw. etwa 200.000 Überrollungen. Im Bild 7.9 ist das Wachstum der Schlupfwellen während der acht Monate vergleichend für die Bogeninnenschiene des Vergleichsabschnitts und des Abschnitts mit den unsymmetrischen Schienenkopfprofilen gegenübergestellt. Die zugehörigen

Zahlenwerte sind im Anhang I zusammengestellt. Die Ausgleichskurve der Meßwerte je Schiene ist ein Polynom zweiten Grades. In der Praxis werden Schlupfwellen bei einer Tiefe von 0,1 mm ausgeschliffen. Extrapoliert man mit den Ausgleichspolynomen die Zeit bis zum Erreichen der Schleiftiefe, so wird diese Tiefe beim Vergleichsabschnitt nach 11,5 Monaten und beim Abschnitt mit unsymmetrischen Profilen nach 17,7 Monaten erreicht. Das entspricht einer Verlängerung der Schleifintervalle von 54%.



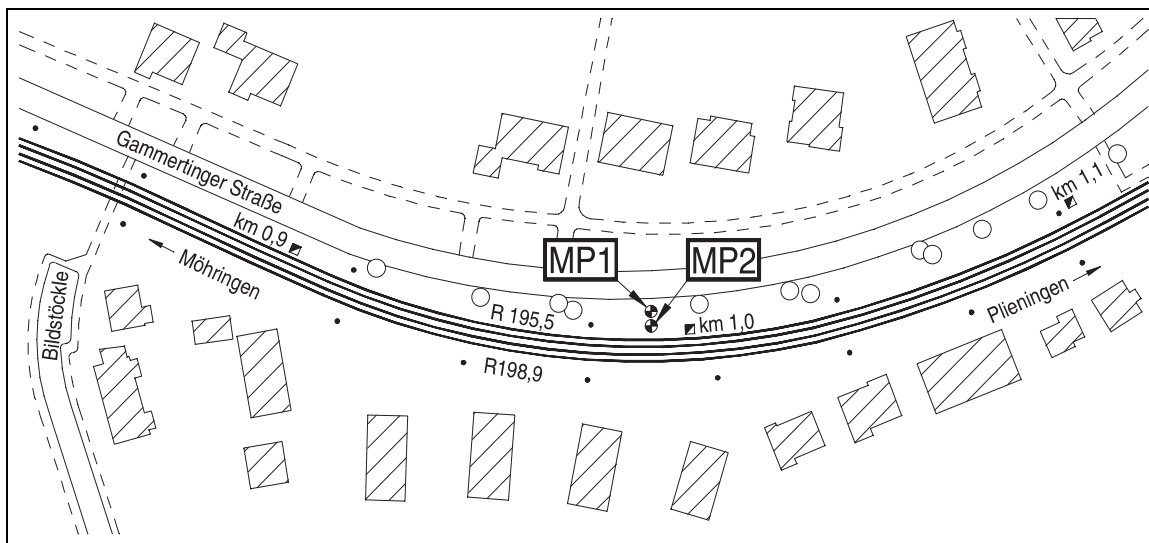
**Bild 7.9:** *Schlupfwellenwachstum im Beobachtungszeitraum*

## 7.5 Akustikmessungen

Eine theoretische Analyse der Schallemission wurde aufgrund der in Kapitel 2.6 dargelegten Komplexität nicht durchgeführt. Statt dessen wurde der Weg der Messung besprochen. Eine Vielzahl von Parametern beeinflussen die Höhe des Emissionspegels bei einer Zugvorbeifahrt, wie z. B. die Lufttemperatur, die Luftfeuchte, die Fahrgeschwindigkeit sowie die Lage des Rad/Schiene-Kontakts, usw. Um die Ergebnisse der Messungen trotzdem auf

eine statistisch sichere Basis zu stellen, wurden die Emissionspegel über einen längeren Zeitraum erfaßt.

Die Emissionsmessungen fanden an sechs aufeinander folgenden Tagen im Mai 1998 statt. Gemessen wurde mit einem Schallpegelmesser 2236 von BRÜEL & KJÆR im Abstand von 7,5 m zur Gleisachse und in einer Höhe von 1,2 m über der Schienenoberkante. Die beiden Meßpunkte MP1 und MP2 zeigt Bild 7.10. Die Mikrofone standen auf einer ebenen Wiese. Der Abstand des bogeninneren Meßpunkts zum Fahrbahnrand der angrenzenden Straße betrug ca. 2 m, der des bogenäußeren Meßpunkts ca. 6 m. Die wenig befahrene Straße war 7 m breit. An die Straße schloß eine weitere Grünfläche mit einer Breite von 4 m an, die mit einem Baumbewuchs abschloß. Der akustisch unbeeinträchtigte Öffnungswinkel auf der Wiese betrug an den Mikrofonpositionen ca.  $160^\circ$ . Die Schienen hatten in der Meßebeune eine Überhöhung von 165 mm.



**Bild 7.10:** Meßpunkte für die Emissionsmessungen und die Umgebung

Die Vorbeifahrtpegel der Stadtbahnzüge wurden auf einen DAT-Rekorder RD135T der Firma TEAC aufgezeichnet. Die obere Grenzfrequenz des Rekorders lag bei 20 kHz. Die erfaßten Pegel waren unbewertet. Als Zeitkonstante wurde die Einstellung FAST mit einer Mittelungsdauer von 125 ms gewählt. Der Meßbereich lag zwischen 30 dB und 110 dB. Parallel zum

Schallpegel wurde ein Positionssignal aufgezeichnet. Dieses markierte die Vorbeifahrten der Achsen an der Position der Mikrophone. Aus dem Signal errechnete sich auch die Fahrtgeschwindigkeit der Züge.

### **7.5.1 Durchführung der Messungen**

Zu Beginn jedes Meßtages wurde mit einem elektronischen Kalibrator der Pegelmesser abgeglichen. Einen Auszug der Witterungsbedingungen während der sechs Meßtage zeigt Anhang J. An den Meßtagen fiel kein Niederschlag. Die Wetterdaten stammen von der Meßstation Flughafen Stuttgart des Deutschen Wetterdienstes Offenbach (DWD). Die Meßstation des DWD liegt ca. 7 km vom Ort der Akustikmessungen entfernt. Aufgrund der geringen Entfernung werden die Wetterdaten des Flughafens Stuttgart für den Ort der Messung als gleich angenommen. Ausgenommen ist die Windgeschwindigkeit. Am Flughafen Stuttgart wird die Windgeschwindigkeit im freien Feld gemessen. Am Ort der Schallmessung wurde der Wind durch die Bebauung und Vegetation gebrochen und somit die Geschwindigkeit reduziert. Die Wetterdaten zeigen, daß keine großen Unterschiede in den Witterungsbedingungen bezogen auf die jeweilige Tageszeit auftraten und daher ein Witterungseinfluß vernachlässigt werden kann.

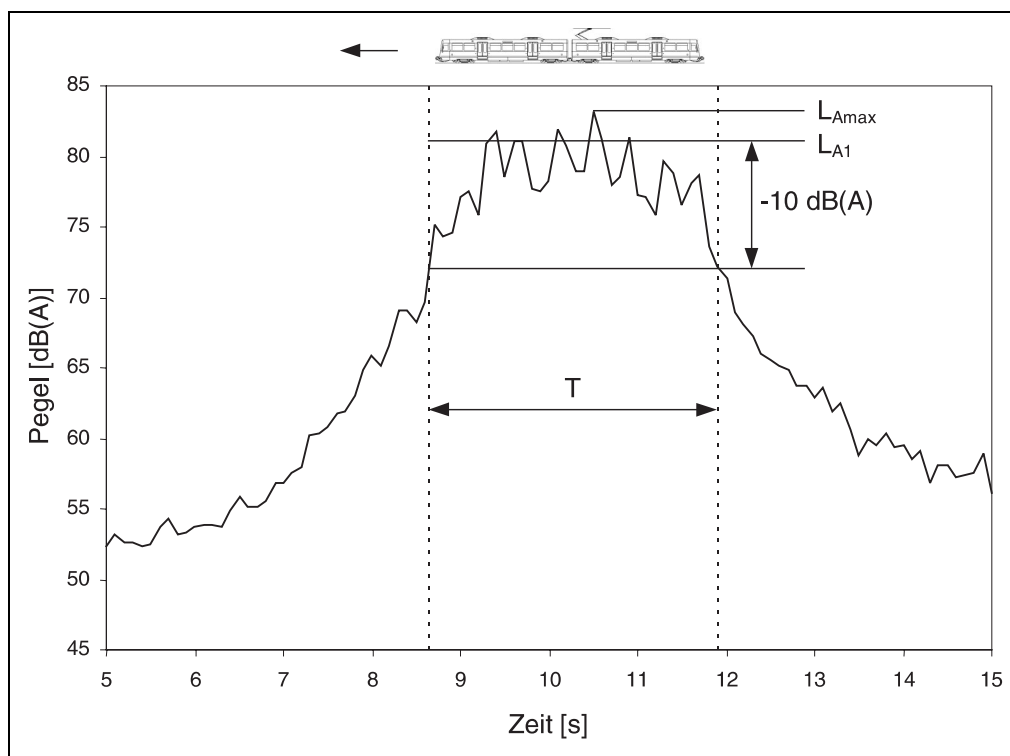
An den sechs Meßtagen wurden 275 Messungen mit 14 verschiedenen Stadtbahnzügen aufgezeichnet.

### **7.5.2 Auswertung**

Alle Messungen mit Störungen aus Umgebungsgeräuschen, wie Autos, Fluglärm, Rasenmäher, Kirchenglocken, usw., werden bei der Auswertung nicht berücksichtigt. Es verbleiben somit 163 brauchbare Messungen. Der Pegel der Umgebungsgeräusche wird aus dem A-bewerteten 95%-Überschreitungspiegel  $L_{A95}$  berechnet. Das über die 163 Messungen gemittelte Umgebungsgeräusch beträgt 43,6 dB(A). Die mittleren Vorbeifahrtpegel werden über einem Pegel von 70 dB(A) erwartet. Der Abstand zum Umgebungsgeräusch ist mit mehr als 20 dB ausreichend groß.

### 7.5.2.1 Maximal- und Vorbeifahrtmittelungspegel

Bei einer Vorbeifahrt steigt der momentane Schallpegel bei Näherung der Stadtbahn durch die Verkürzung der Distanz zwischen Fahrzeug und Mikrofon an. Während der Vorbeifahrt bleibt das Niveau des Pegels relativ gleich und fällt nach der Vorbeifahrt in ähnlicher Weise ab, wie er bei der Zuganäherung angestiegen ist, Bild 7.11. Aus den aufgezeichneten Daten werden der Maximalpegel  $L_{Amax}$ , der 1%-Überschreitungspegel  $L_{A1}$  und der Vorbeifahrtmittelungspegel  $L_{Av}$  berechnet. Der  $L_{A1}$ -Pegel ist der Pegel, der von 1% aller Schallpegelwerte überschritten wird. Die Pegel sind A-bewertet.



**Bild 7.11:** Integrationszeit des Vorbeifahrtpegels

Der mittlere Vorbeifahrtpegel wird durch Integration des sich momentan mit der Zeit ändernden A-bewerteten Pegels  $L(t)$  während der Vorbeifahrtdauer  $T$  nach DIN 45641 [11] berechnet.

$$L_{Av} = 10 \cdot \lg \left[ \frac{1}{T} \int_0^T 10^{0,1 \cdot L(t) / dB} dt \right] dB(A) \quad (7-1)$$

Die Integrationszeit  $T$  beginnt nach VDI 2716 [77], wenn der Schallpegel  $L(t)$  einen Wert überschreitet, der um 10 dB(A) niedriger ist als der mittlere Maximalpegel, Bild 7.11. Der mittlere Maximalpegel ist nach [68] der  $L_{AI}$ -Überschreitungspegel. Die Integration endet beim Unterschreiten des um 10 dB(A) verminderten  $L_{AI}$ -Pegels.

Die Vorbeifahrtmittelungspegel  $L_{Av}$  werden durch die Fahrgeschwindigkeit der Züge beeinflusst. Trotz des annähernd gleichen Betriebes variieren die Fahrgeschwindigkeiten bis zu 5 km/h um die mittlere Geschwindigkeit aller Züge am Meßpunkt. Die mittlere Geschwindigkeit der 163 Messungen beträgt in beide Richtungen 54 km/h. Damit eine bessere Vergleichbarkeit der Pegel gewährleistet ist, werden alle Pegel auf die mittlere Fahrgeschwindigkeit bezogen. Der Korrekturwert berechnet sich nach [68]

$$\Delta L_v = 20 \cdot \lg\left(\frac{v}{v_0}\right) \quad (7-2)$$

mit  $v_0 = 54 \text{ km/h} = 15 \text{ m/s}$ .

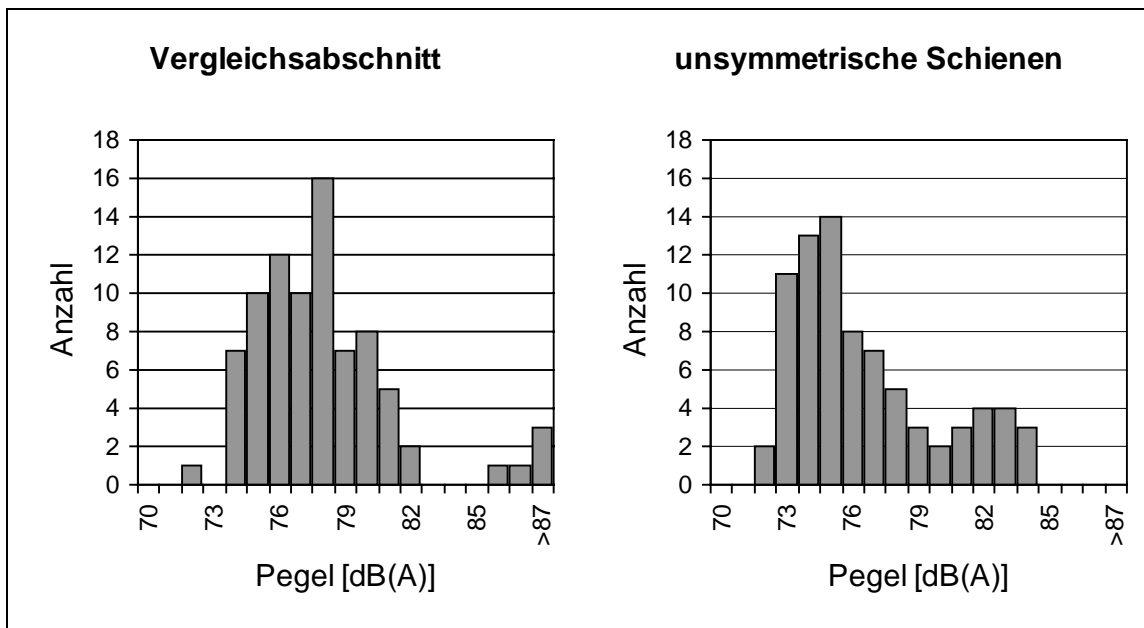
Die normierten Pegel ergeben sich somit zu

$$L_{Av0} = L_{Av} - \Delta L_v \quad (7-3)$$

Die Verteilung der Vorbeifahrtmittelungspegel des Vergleichsabschnitts wird in Bild 7.12 der Verteilung des Abschnitts mit unsymmetrischen Schienen gegenübergestellt. Deutlich ist eine Verschiebung zu kleineren Pegeln erkennbar. Dies wirkt sich auch in den Mittelwerten der Maximalpegel  $L_{Amax}$  und der mittleren Vorbeifahrtpegel  $L_{Av0}$  aus, die in Tabelle 7.2 zusammengefaßt sind.

Pegel	unsymmetrische Schienen	Vergleichsbogen	Pegeldifferenz
$L_{Amax}$ [dB(A)]	$82,9 \pm 3,9$	$83,9 \pm 4,1$	<b>-1,0</b>
$L_{Av0}$ [dB(A)]	$76,5 \pm 3,2$	$77,5 \pm 3,3$	<b>-1,0</b>

**Tabelle 7.2:** *Maximalpegel und Vorbeifahrtmittelungspegel für alle Züge je Fahrtrichtung*



**Bild 7.12:** Verteilung der normierten Vorbeifahrtmittelungspegel, 83 Messungen am Vergleichsabschnitt und 80 Messungen im Bereich der unsymmetrischen Schienen

Die Standardabweichung der Mittelwerte beider Abschnitte unterscheidet sich nur gering. Die mittleren Maximalpegel betragen für den unsymmetrischen Abschnitt 82,9 dB(A) und für den Vergleichsbogen 83,9 dB(A). Der Mittelwert des normierten mittleren Vorbeifahrtpegels ist für den unsymmetrischen Abschnitt 76,5 dB(A) und für den Vergleichsabschnitt 77,5 dB(A). Im statistischen Mittel sind die Emissionspegel des unsymmetrischen Abschnitts um 1 dB niedriger.

Die Stadtbahnzüge der Stuttgarter Straßenbahnen AG bestehen aus zwei kurzgekuppelten Wagen. Drei Stadtbahnzüge wurden daher über ein Gleisdreieck gedreht und am Folgetag in umgekehrter Wagenreihung im Linienbetrieb eingesetzt. Ein Einfluß der Wagenreihung auf die Pegelhöhe ist nicht feststellbar.

#### 7.5.2.2 Analyse der Quietschneigung

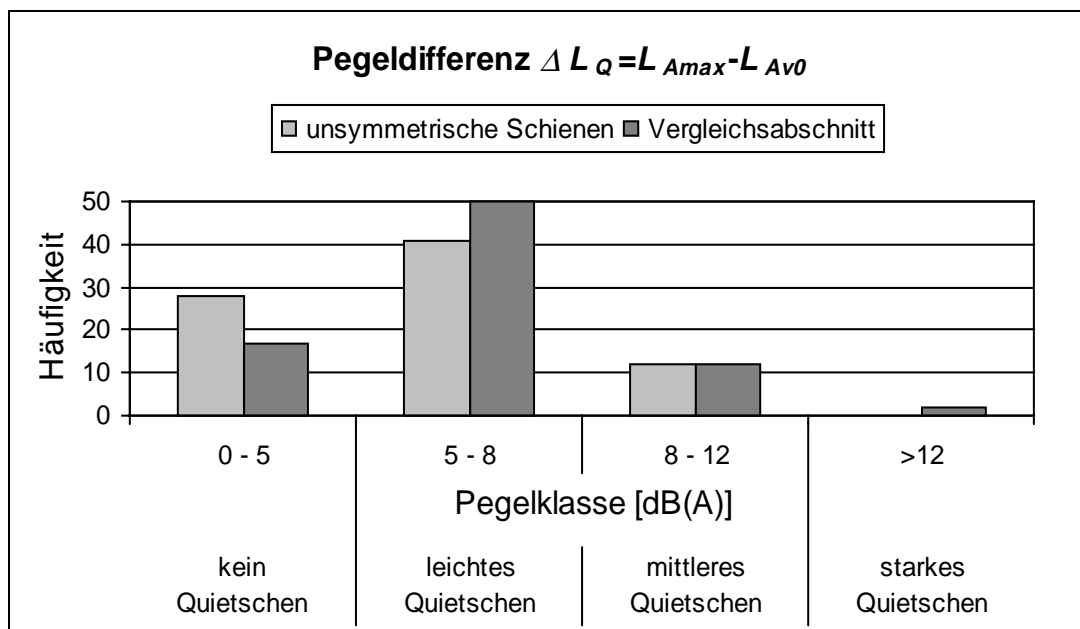
Zum Feststellen des Kurvenquietschens eignen sich die Differenz  $\Delta L_Q$  zwischen dem Maximalpegel  $L_{Amax}$  und dem normierten Vorbeifahrtmitte-



lungspegel  $L_{Av0}$  sowie die Pegel-Summenhäufigkeit [24], [50]. Ist die Pegeldifferenz  $\Delta L_Q$  größer als 5 dB(A), treten während der Vorbeifahrt Quietschgeräusche auf. Anhand der Pegeldifferenz läßt sich nach die Quietschintensität für einen Meßpunktabstand von 7,5 m klassifizieren, Tabelle 7.3.

Differenzpegel $\Delta L_Q$ [dB(A)]	Beschreibung
<5	kein Quietschen
5 – 8	leichtes Quietschen
8 – 12	mittleres Quietschen
> 12	starkes Quietschen

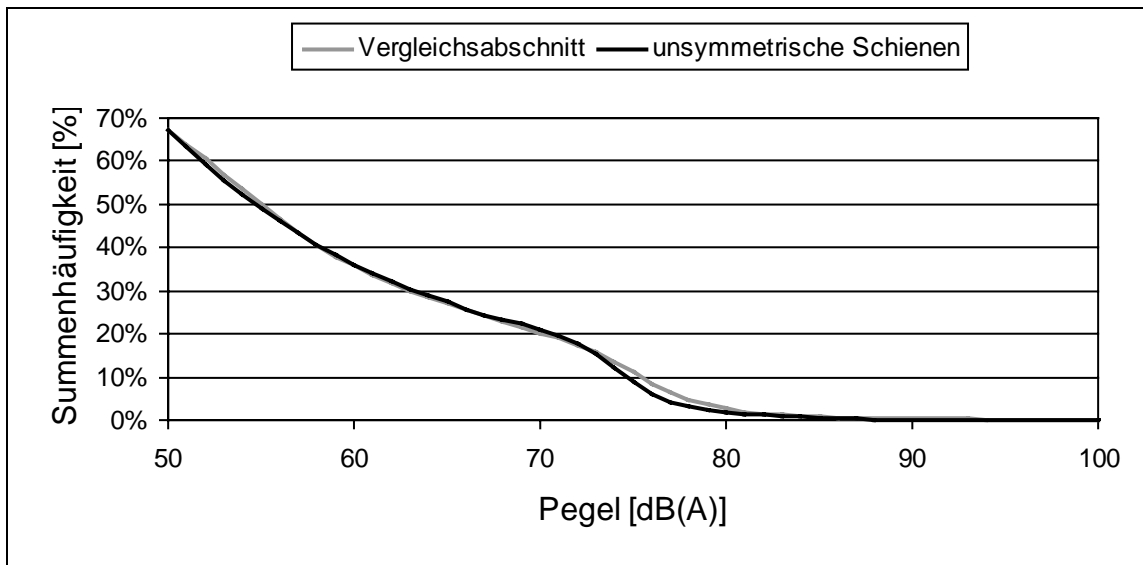
**Tabelle 7.3:** Klassifizierung der Quietschintensität [50]



**Bild 7.13:** Verteilung des Differenzpegels zur Identifizierung von Quietschgeräuschen

Bild 7.13 zeigt die Verteilung der Differenzpegel  $\Delta L_Q$  für die 163 Messungen. Die Klassifizierung wird gemäß Tabelle 7.3 gewählt. Ausgehend von der Definition der Pegeldifferenz tritt bei den unsymmetrischen Schienen keine Messung mit starkem Quietschen auf. Die Klasse „mittleres Quietschen“ hat für beide Abschnitte die gleiche Häufigkeit. Das leichte Quietschen nimmt ab und der Bereich bis 5 dB(A) Pegeldifferenz nimmt zu. Es tritt eine Verschiebung zu den Klassen mit kleinerer Pegeldifferenz auf.

Die Pegel-Summenhäufigkeit gibt an, wie häufig während einer Messung ein bestimmter Pegel überschritten wurde. Für die Häufigkeitsverteilung wird der Meßbereich von 50 dB(A) bis 100 dB(A) in 1 dB-Schritte unterteilt. Im Häufigkeitsbereich kleiner als 5% weist die Pegel-Summenhäufigkeit beim Quietschen sehr hohe Pegel auf. Bild 7.14 zeigt die arithmetisch gemittelte Pegel-Summenhäufigkeit aller Fahrten je Versuchsabschnitt. Die Pegel sind auf die mittlere Geschwindigkeit von 54 km/h normiert.



**Bild 7.14:** Pegel-Summenhäufigkeit für die beiden Versuchsabschnitte

Die Summenhäufigkeit des Abschnitts mit unsymmetrischen Schienen ist im Bereich zwischen 67 dB(A) und 73 dB(A) etwas höher als beim Vergleichsabschnitt. Ab 73 dB(A) sinkt die Summenhäufigkeit der während der Messungen überschrittenen Pegel bei den unsymmetrischen Schienen deutlich ab. Der höchste Pegel in der Häufigkeit ist 90 dB(A). Beim Vergleichsabschnitt beträgt dieser 94 dB(A).

Sowohl die Verschiebung der Häufigkeit der Pegeldifferenzen zu kleineren Werten als auch die Abnahme der Summenhäufigkeit bei hohen Pegeln deuten auf eine Abnahme der Quietschhäufigkeit auf dem Abschnitt mit den unsymmetrischen Schienen hin.

## **8 Zusammenfassung**

Durch den Einsatz unsymmetrischer Schienenprofile in den Bögen von Nahverkehrsbahnen wird der Verschleiß verringert und dadurch werden die Aufwendungen für die Instandhaltung von Fahrzeug und Fahrweg gesenkt.

Im Rahmen dieser Arbeit wurden zunächst die wichtigsten Schäden an den Rädern und den Schienen vorgestellt und ihre Ursachen analysiert.

Am Beispiel eines homogenen Stadtbahnsystems wurden die Eigenschaften der aktuellen Rad/Schiene-Profilpaarung untersucht und im ersten Schritt ein für die Vignolschiene S49 optimiertes Radprofil entwickelt. Ziel des optimierten Radprofils ist eine Erhöhung der Rollradiendifferenz und die Unterbindung des verschleißintensiven Zweipunktkontakts zwischen Rad und Schiene. Zusätzlich wurde lokal in den Kurven durch den Einsatz von unsymmetrischen Schienenkopffprofilen die Rollradiendifferenz angehoben. Im Neuzustand der Profile wird dadurch die Abrollbedingung bis zu einem Kurvenradius von 135 m erfüllt. Der Übergang vom bisherigen Radprofil auf die optimierte Profilpaarung erfolgte in Zwischenschritten.

Die Auswirkungen der geänderten Profilpaarung wurden mit einem Mehrkörpermodell des Stadtbahnfahrzeuges durch Simulationsrechnungen untersucht. Die Simulationen ergaben eine Reduzierung der Führungskräfte von ca. 20% an der Bogenaußenschiene und fast eine Halbierung der in den Kontaktflächen umgesetzten Reibleistung, die zum Verschleiß proportional ist.

Aufgrund des Zeithorizonts der Profillumstellung wurde im Rahmen dieser Arbeit parallel zur Simulation das erste Zwischenprofil und die unsymmetrischen Schienenkopffprofile über 12 Monate im Betrieb erprobt. Das Verschleißverhalten des ersten Zwischenprofils und der unsymmetrischen Schienenkopffprofile (verbesserte Profilpaarung) wurde meßtechnisch untersucht und die Führungskräfte an der Bogenaußenschiene gemessen. Die

Reduzierung der Führungskräfte betrug ca. 7%. Durch Messungen konnte nachgewiesen werden, daß die Neubildung von Schlupfwellen auf der Lauffläche der Bogeninnenschiene um mehr als die Hälfte auf 18 Monate verzögert werden kann. Im Rahmen einer schalltechnische Analyse konnte aufgezeigt werden, daß die Emissionspegel der verbesserten Profilpaarung niedriger waren und die Quietschhäufigkeit reduziert werden konnte.

Trotz der Kosten für die erstmalige Herstellung der unsymmetrischen Schienenkopffprofile können, bezogen auf die Liegedauer der Schienen, durch die hohe Profilstabilität Einsparungen erzielt werden.

Die guten Erfahrungen mit den unsymmetrischen Schienenkopffprofilen haben die Stuttgarter Straßenbahnen AG veranlaßt, alle Kurven der Neubaustrecke Mühlhausen – Remseck mit einem Radius kleiner 500 m mit unsymmetrischen Schienenkopffprofilen auszurüsten.

Die Ergebnisse der Arbeit lassen sich auf alle Nahverkehrsbahnen mit Radsatzlasten bis ca. 12 t übertragen. Bei höheren Radsatzlasten sinkt die Standzeit der unsymmetrischen Schienenkopffprofile. Eine gezielte Betrachtung der Wirtschaftlichkeit sollte für diesen Anwendungsbereich vorher durchgeführt werden.

## 9 Literatur

- [1] Advanced Rail Management Co. *Creating a Healthy Wheel/Rail Interface für Transit Operations*. Rail Transit 1994, Sacramento.
- [2] Beitz, W.  
Küttner, K.-H. *Dubbel - Taschenbuch für den Maschinenbau*. Springer-Verlag Heidelberg, 18. Auflage 1995.
- [3] Birmann, F. *Schienenfehler aus der Betriebsbeanspruchung und ihre Auswirkungen*. In: Fastenrath, Fritz (Hrsg.): *Die Eisenbahnschiene*. Berlin, München, Düsseldorf, S. 251-288, 1977.
- [4] BMU *16. Verordnung zur Durchführung des Bundesimmissionsschutzgesetzes vom 12.6.1990*. Bundesgesetzblatt (1990) Teil 1, S. 1036-1052.
- [5] Brandau, J.  
Buse, H. *Optimierung des Zusammenwirkens von Fahrzeug und Fahrbahn bei der Stuttgarter Straßenbahnen AG*. Abschlußbericht 1998, unveröffentlicht.
- [6] Burgacic, H.  
Lipinsky, K. *Untersuchung der Möglichkeit zur Beeinflussung von Slip-Stick- Bedingungen durch Stahlsorten mit besonderen tribologischen Eigenschaften*. Bericht 4, Lärminderung im Schienennahverkehr, BMFT-Förderungsnummer TV 7954 AP 04000, 1982.
- [7] Burgacic, H.  
Thevis, P.  
Breznovsky, M.  
Lierke, K. *Primärunterdrückung der Bogenlaufgeräusche durch alternative Radsatzstell- und Steuerungsmechanismen*. Abschlußbericht 21, Lärminderung im Schienennahverkehr, BMFT-Förderungsnummer TV 8458 A 3, 1986.
- [8] Deckart, H. *Oberflächenbehandlung des Schienenkopfes im Gleis bei der Deutschen Bundesbahn*. ETR 22 (1973), S. 284-291.
- [9] Deutsche Bahn *Richtlinie zur Berechnung der Schallimmissionen von Schienenwegen Schall 03*. 1990
- [10] Deutsche Bahn *Anweisung zur Erstellung schalltechnischer Untersuchungen für Verkehrslärm - Luftschall*, 1990.
- [11] DIN *Mittlung von Schallpegeln*. DIN 45641, 6/1990.
- [12] DWD *Wetterdaten der Station Flughafen Stuttgart*. Deutscher Wetterdienst Offenbach, Abteilung Klima und Umwelt. Zeitraum 11.05.1998 bis 16.05.1998.
- [13] Ebersbach, D. *Verbesserte technische Kriterien für das Schienenschleifen*. EI Der Eisenbahn Ingenieur 12/1995.

- [14] Eisenmann, J. *Theoretische Betrachtung über die Beanspruchung der Schiene am Lastangriffspunkt.* Eisenbahntechnische Rundschau 1965, H. 1/2, S. 25-34.
- [15] Eisenmann, J. *Die Schiene als Träger und Fahrbahn - theoretische Grundlagen und praktische Beispiele.* Die Eisenbahnschiene. Verlag von Ernst & Sohn Berlin 1977.
- [16] Epp, C. J.  
O'Rourke, M. D. *Wheel-Rail Profiling and Lubrication.* Fourth International Heavy Haul Railway Conference, Brisbane 1989.
- [17] Fastenrath, F. *Die Eisenbahnschiene.* Verlag von Wilhelm Ernst & Sohn. Berlin, München und Düsseldorf. 1977.
- [18] Fingberg, U. *Ein Modell für das Kurvenquietschen von Schienenfahrzeugen.* Dissertation, Universität Hannover (1990).
- [19] Fink, M. *Die Entstehung der Schienenriffeln. Der Stand der Riffelforschung nach rund 60 Jahren.* ZEV-Glasers Annalen 1953 Nr. 11, S.342-350 und Nr. 12, S. 373-380.
- [20] Fink, M. *Phys.-chem. Vorgänge zwischen Rad und Schiene.* ZEV-Glasers Annalen 1951 Nr. 9, S. 207-210.
- [21] Fink, M. *Die riffelfreie Schiene, das riffelfreie Wälzlager.* ZEV-Glasers Annalen 1957 Nr. 2, S. 36-49.
- [22] Fischer, R. *Beurteilung von periodisch asymmetrisch reprofilierten Schienen in engen Bogen aufgrund durchgeführter Messungen.* Dissertation Universität Innsbruck 1990.
- [23] Frederich, F. *Spurführung in engen Gleisbögen.* Der Nahverkehr 2/1985, S. 52-61.
- [24] Garbe, E.  
Blennemann, F. *Geräuschemessungen an Schienenwegen bei praktischem Fahrbetrieb.* Forschungsbericht 10505702 des Umweltbundesamts, 1986
- [25] Giesler, H.-J.  
Wende, H.  
Nolle, A. *Geräuschemission von Zügen in Abhängigkeit von der Schwellenart und dem Zustand der Schienenfläche.* Zeitschrift für Lärmbekämpfung 42 (1995), S. 121-130.
- [26] Girkmann, K. *Flächentragwerke.* Springer-Verlag; 6. Auflage 1978
- [27] Grassie, S.L. *The Corrugation of Railway Tracks.* PhD-Thesis, University of Cambridge, 1979.
- [28] Grassie, S.L.  
Kalousek, J. *Rail Corrugation: Characteristics, Causes, Treatments.* Proc. Instrn. Mech. Engers. 207 Part F, 1993, S. 57-68.
- [29] Hecht, M. *Kurvenkreischen - Ursachen und Gegenmaßnahmen.* Schweizer Eisenbahn-Revue 3/1995, S. 103-108.

- [30] Heckl, M.  
Müller, H.A. *Taschenbuch der Technischen Akustik*. Springer-Verlag, Berlin - Heidelberg - New York, 2. Auflage, 1994
- [31] Hendlmeier, W. *Messung und Prognose von Schienenverkehrslärm unter Berücksichtigung des Kurvenquietschens*. Zeitschrift für Lärmbekämpfung 37 (1990), S. 166-169.
- [32] Hertz, H. *Über die Berührung fester elastischer Körper*. Journal für reine und angewandte Mechanik (Crelle), 92 (1882), S. 156-171.
- [33] Heumann, H. *Grundzüge der Führung der Schienenfahrzeuge*. Sonderdruck aus „Elektrische Bahnen“ (1950 – 1953), R. Oldenbourg Verlag, München, 1953.
- [34] Holm, P.  
Hölzl, G.  
Redmann, M. *Entwicklung eines hochempfindlichen Schienenoberflächenmeßgerätes als Beitrag zu weiteren möglichen Lärminderungsmaßnahmen im Schienenverkehr*. Eisenbahntechnische Rundschau 39 (1990), Heft 11, S. 685-689.
- [35] Hölzl, G. *Schallmindernde Maßnahmen im Rad/Schienebereich, Schallschirme*. Seminar Schall- und Erschütterungsschutz bei Schienenbahnen. Technische Akademie Esslingen 1997.
- [36] Hölzl, G.  
Werner, K. *Die leise Schienenoberfläche durch Schleifen?* Eisenbahntechnische Rundschau 42 (1993), Heft 10, S. 659-664.
- [37] Holzmann, G.  
Meyer, H.  
Schumpich, G. *Technische Mechanik, Teil 3 Festigkeitslehre*. B.G. Teubner Stuttgart. 4. Auflage 1979.
- [38] Hugo, K. *Das Berechnungsverfahren »Schall 03« für Schienenverkehrslärm*. Zeitschrift für Lärmbekämpfung 38 (1991), S. 122-127.
- [39] Irretier *Erstellung eines Modells zur schalltechnischen Berechnung und Optimierung des Radsatzes für Fahrzeuge des ÖPNV*. Bericht 5, Lärminderung im Schienennahverkehr, BMFT-Förderungsnummer TV 7954 AP 05000, 1983.
- [40] Jäniche, W. *Untersuchung über die Entstehung schwarzer Flecken auf der Schienenoberfläche*. Stahl u. Eisen 72 (1952) S.758-766.
- [41] Kaess, G. *Ergebnisse von Riffelversuchsstrecken der Deutschen Bundesbahn*. Eisenbahntechnische Rundschau 32 (1983) Nr. 10, S. 701-707.
- [42] Kalker, J. J. *On the rolling contact of two elastic bodies in the presence of dry friction*. Thesis Delft 1967.

- [43] Kalousek, J. *Surface Observations of Stick-Slip Oscillations in Tightly Conformal Wheel/Rail Contacts*. Symposium on Rail Corrosion Problems, Berlin 1991.
- [44] Kalousek, J.  
Sroba, P.  
Hegelund, C. *Analysis of Rail Grinding Tests and Implications for Corrective and Preventative Grinding*. Fourth International Heavy Haul Railway Conference, Brisbane 1989.
- [45] Kalousek, J.  
Thwaites, R.  
Smith, R. E. *Reducing Noise on Skytrain Track*. International Railway Journal 10/1992, S. 25/26.
- [46] Klingel, *Über den Lauf der Eisenbahnwagen auf gerader Bahn*. Organ für die Fortschritte des Eisenbahnwesens (1883), 4, S. 113-123.
- [47] Kopp, E.  
Schöch, W. *Versuche mit asymmetrischen Schienenprofilen in engen Bögen bei der Österreichischen Bundesbahn*. Eisenbahntechnische Rundschau 38 (1989), Heft 9, S. 565-568.
- [48] Krause, H.  
Poll, G. *Wear of Wheel-Rail Surfaces*. Wear, 113 (1986), S. 103-122.
- [49] Krause, H.  
Poll, G. *Plastic Deformation of Wheel-Rail Surfaces*. Wear, 113 (1986), S. 123-130.
- [50] Krüger, F. *Das Kurvenquietschen im Schienennahverkehr*. Der Nahverkehr 7-8/95, S. 62-65.
- [51] Krüger, F. *Schall- und Erschütterungsschutz bei Schienenbahnen*. Seminar Schall- und Erschütterungsschutz bei Schienenbahnen. Technische Akademie Esslingen 1997.
- [52] Krüger, F.  
Kasten, P. *Demonstrationsvorhaben zum Einsatz von Schienendämpfungselementen auf Vollbahnstrecken zur Vermeidung des Kurvenquietschens*. Studiengesellschaft für unterirdische Verkehrsanlagen Köln, Bundesministerium für Forschung und Technologie, TV 9049, 1994.
- [53] Krugmann, H.-L. *Lauf der Schienenfahrzeuge im Gleis*. Oldenbourg 1982
- [54] Kurz, K. *Richtlinien für die Spurführung von Schienenfahrzeugen nach der Verordnung über den Bau und Betrieb der Straßenbahnen (BOStrab)*. 2. erg. Auflage, Bielefeld: Erich Schmidt, 1994.
- [55] Lamson, S. T.  
Roney, M. D. *Development of Rail Profile on CP Rail*. Third International Heavy Haul Railway Conference, Vancouver, B.C., Canada, 1986.



- [56] Lamson, S.T. *Asymmetrical grinding challenges heavy haul punishment.* Railway Track & Structures, 2/1984, S. 23-25.
- [57] Longson, B.H.  
Lamson, S. T. *Development of Rail Profile Grinding at Hamersley Iron.* Secound International Heavy Haul Railway Conference, Colorado Springs 1982.
- [58] Maire, W.  
Jensen, S.-K. *Überprüfung der Emissionspegel in Geräuschprognoseverfahren für Schienenfahrzeuge im Beitrittsgebiet.* Forschungsbericht 92-10505506 des Umweltbundesamts, 1993.
- [59] Marx, L.  
Bugenhagen, D.  
Moßmann, D. *Arbeitsverfahren für die Instandhaltung des Oberbaus.* DB-Fachbuch Band 8/13. Eisenbahn-Fachbuchverlag Heidelberg und Mainz, 4. Aufl. 1995.
- [60] McLachlan, L. *Rail Profiles can Make a Difference.* American Public Transit Assoc., 1992 Rapid Transit Conference, Los Angeles.
- [61] Munjal, M. L.  
Heckl, M. *Some Mechanismus of Excitation of a Railway Wheel.* Journal of Sound and Vibration 81 (4); 1982, S. 477-489.
- [62] Nefzger, A. *Geometrie der Berührung zwischen Radsatz und Gleis.* Eisenbahntechnische Rundschau, 1974, S.113-122.
- [63] Nefzger, A.  
Bergander, B. *Das Zusammenwirken von Rad und Schiene.* Eisenbahntechnische Rundschau 34 (1985), S. 93-104.
- [64] ORE *Wechselwirkung zwischen Fahrzeugen und Gleis.* Bericht ORE C 116 RP8
- [65] Remington, P. J. *Wheel/Rail Noise – Part I: Characterization of the Wheel/Rail Dynamic System.* Journal of Sound and Vibration (1976) 46 (3), S. 359-379..
- [66] Remington, P. J. *Wheel/Rail Noise, Part IV: Rolling Noise.* Journal of Sound and Vibration 46 (1976), S. 419-436.
- [67] Rudd, M. J. *Wheel/Rail Noise – Part II: Wheel Squeal.* Journal of Sound and Vibration (1976) 46 (3), S. 381-394.
- [68] Schmidt, H. *Schalltechnisches Taschenbuch: Schwingungskompendium.* VDI-Verlag Düsseldorf, 5 grundlegend neu bearb. und erw. Aufl., 1996.
- [69] Seyboth, P. *Beanspruchung seitlich abgenutzter Schienen der Form UIC 60.* Mitteilungen des Prüfamtes für Bau von Landwegen der Technischen Universität München, 1986, Heft 48.
- [70] Spieker, W.  
Köhler, H.  
Kühlmeier, M. *Untersuchungen über die Riffelbildung auf Schienen in Versuchsstrecken unter üblichen Bedingungen des Fahrbetriebes.* Stahl und Eisen, 91 (20): S. 1470-1487, 1971.

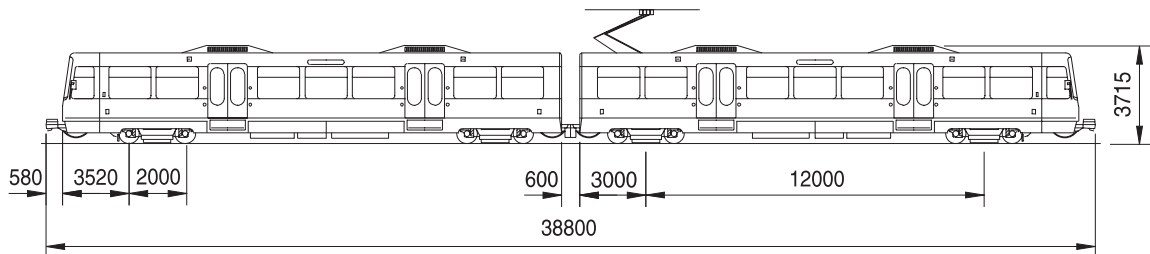
- [71] Stanworth, C. G. *Wheel-Rail Noise Generation*. Wear, 113 (1986), S. 143-150.
- [72] Stappenbeck, H. *Das Kurvengeräusch der Straßenbahn - Möglichkeiten zu seiner Unterdrückung*. Zeitschrift VDI 96(6), 171-175 (1954).
- [73] Thoma, A.  
Pätzold, Fr.  
Wittenberg, K.-D. *Eisenbahn-Bau- und Betriebsordnung (EBO)*. Bundesminister für Verkehr, 28. Mai 1967.
- [74] Thompson, D. J. *Wheel-Rail Noise Generation, Part I: Introduction and Interaction Modell*. Journal of Sound and Vibration 161 (1993), S. 387-400.
- [75] Thompson, D. J. *Predictions of the Acoustic Radiation of Rails on Train Noise*. Journal of Sound and Vibration 120 (1988), S. 275-280.
- [76] UIC *Katalog der Schienenfehler*. Technischer Bericht 1979.
- [77] VDI *Luft- und Körperschall bei Schienenbahnen des städtischen Nahverkehrs*. Entwurf zur VDI-Richtlinie 2716, 1992, Verein Deutscher Ingenieure
- [78] VDV *Verordnung über den Bau und Betrieb der Straßenbahnen (Straßenbahn-Bau- und Betriebsordnung – BOStrab)* vom 11.12.1987, VDV.
- [79] Vér, I. L.  
Ventres, C. S.  
Myles, M. M. *Wheel/Rail Noise – Part III: Impact Noise Generation by Wheel and Rail Discontinuities*. Journal of Sound and Vibration (1976) 46 (3), S. 395-417.
- [80] Voß, G. *Unterlagen zur Vorlesung Fahrwerkstechnik*. Institut für Schienenfahrzeuge und maschinelle Bahnanlagen der Universität Hannover, unveröffentlicht.
- [81] Werner, K. *Korrosion und Abrieb als Einflußgrößen der Riffelbildung auf Schienen*. ZEV-Glas. Ann. 105 (1981) Heft 12, S. 366-370
- [82] Werner, K. *Diskrete Riffelabstände und die Suche nach den Ursachen der Schienenriffeln*. ZEV-Glas. Ann. 110 (1986), Heft 10, S. 353-359
- [83] Wiedemann, J. *Leichtbau. Bd. 1 - Elemente*. Springer-Verlag Berlin 1986.
- [84] Wischhöfer, U. *Möglichkeiten zur Verbesserung der Bogenlaufeigenschaften üblicher Nahverkehrsdrehgestelle*. Dissertation Universität Hannover 1989.

## **10 Anhang**

<b>A</b>	<b>Der Stuttgarter Stadtbahnwagen DT 8</b>	<b>91</b>
<b>B</b>	<b>Verschleiß des Radprofils SSB91</b>	<b>92</b>
<b>C</b>	<b>Zwischenprofil SSB-Z1</b>	<b>93</b>
<b>D</b>	<b>Unsymmetrisches Kopfprofil der Bogenaußenschiene</b>	<b>94</b>
<b>E</b>	<b>Unsymmetrisches Kopfprofil der Bogeninnenschiene</b>	<b>94</b>
<b>F</b>	<b>Vergleich der Schienenprofile vor und nach dem Schleifen</b>	<b>95</b>
<b>G</b>	<b>Modellparameter</b>	<b>96</b>
<b>H</b>	<b>Anhang zur Messung der Kontaktkräfte</b>	<b>97</b>
	H.1 Biegung durch zentrisch angreifende Kräfte $Q$ und $Y$	98
	H.2 Störspannung im Schienenkopf durch Stegstauchung	99
	H.3 Biegebeanspruchung infolge Wölbkrafttorsion	101
	H.4 Torsionsflächenmoment	103
	H.5 Berechnung der Kräfte mit den Spannungswerten	105
	H.6 Elastischer Grundwert $L$ und normierte Momentenlinie $\varepsilon$	108
	H.7 Abmessungen in den Meßquerschnitten	109
	H.8 Eigenschaften der Schienen im Meßquerschnitt	110
<b>I</b>	<b>Entwicklung der Schlupfwellentiefe</b>	<b>112</b>
<b>J</b>	<b>Wetterdaten der Station Flughafen Stuttgart</b>	<b>112</b>

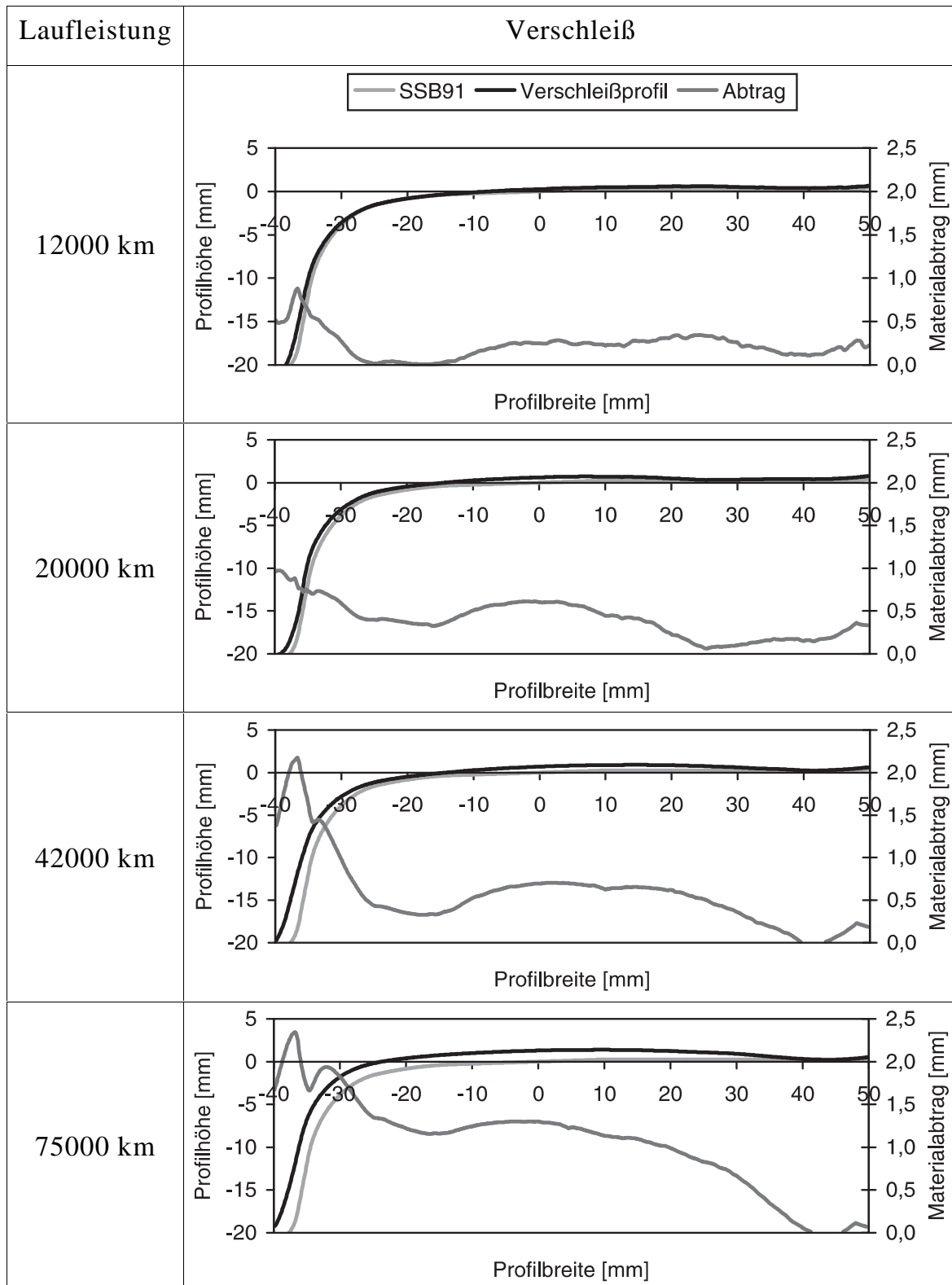


## A Der Stuttgarter Stadtbahnwagen DT 8



Fahrzeugtyp	Zweirichtungs-Doppeltriebwagen S-DT 8	
Wagenserie		3007-3234 (DT 8.4 – DT 8.9)
Lieferjahr		1985-1997
Technische Daten	Leergewicht Doppeltriebwagen	56000 kg
	max. Geschwindigkeit	80 km/h
	min. Kurvenradius	50 m
	Wagenkasten	
	Länge	18500 mm
	Breite	2650 mm
	Drehzapfenabstand	12000 mm
	Sekundärfederung	Luftfedern
	Klimaanlage	
	Drehgestell	
	Bauart	DUEWAG-Längsmotor
	Drehgestellrahmen	Schweißkonstruktion
	Drehgestell-Achsstand	2000 mm
	Motorleistung je Drehgestell	1 x 222 kW Mischstrommotor
	Achsfederung	Stahlfedern
	Raddurchmesser	720 mm (neu), 660 mm (alt)

## B Verschleiß des Radprofils SSB91



# C Zwischenprofil SSB-Z1

Koordinatentabelle der Verknüpfungspunkte:

Punkt	1	2	3	4	5	6	7	8	9	10	11	12	13
Y-Koord.	-57,000	-54,107	-50,243	-42,575	-38,075	-36,739	-33,277	-25,492	-14,332	-0,198	+48,000	+58,000	+63,000
Z-Koord.	+0,000	+17,360	+21,422	+21,892	+18,113	+12,769	+6,251	+2,068	+0,574	+0,005	-1,200	-2,200	-7,200
Verknüpfungselem.	Gerade Neigung 1:6	Radius 5 mm	Radius 25 mm	Radius 5 mm	Gerade Neigung -(1:4)	Radius 13,232	Radius 14,422	Radius 94,946	Radius 414,060	Gerade Neigung -(1:40)	Gerade Neigung -(1:10)	Gerade Neigung -(1:1)	

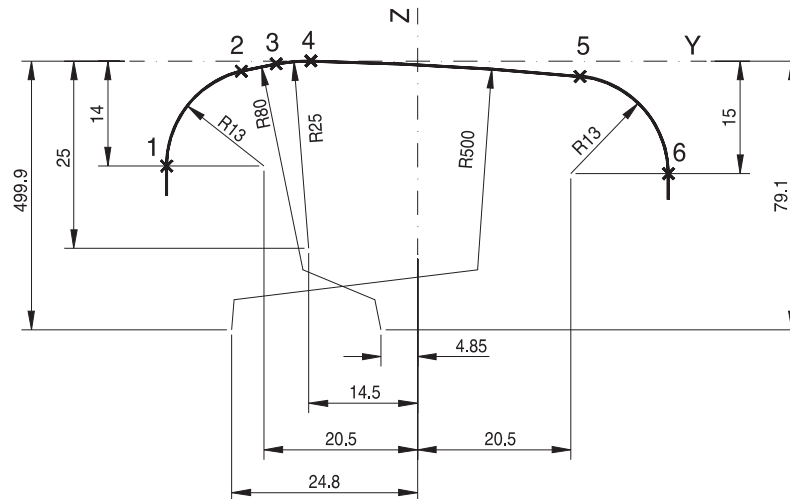


## D Unsymmetrisches Kopfprofil der Bogenaußen-schiene

Punkt	1	2	3	4	5	6
Y-Koord.	-33.500	-23.563	-18.885	-14.231	21.709	33.500
Z-Koord.	-14.000	-1.359	-0.388	0.000	-2.056	-15.000

Verknüpfungselement	Radius	Radius	Radius	Radius	Radius
	13	80	25	500	13

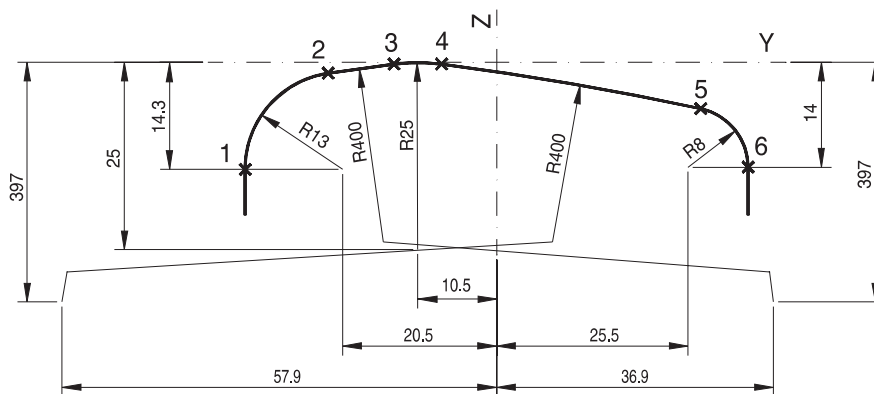


## E Unsymmetrisches Kopfprofil der Bogeninnen-schiene

Punkt	1	2	3	4	5	6
Y-Koord.	-33.500	-22.428	-13.656	-7.341	27.202	33.500
Z-Koord.	-14.306	-1.450	-0.234	-0.234	-6.183	-14.000

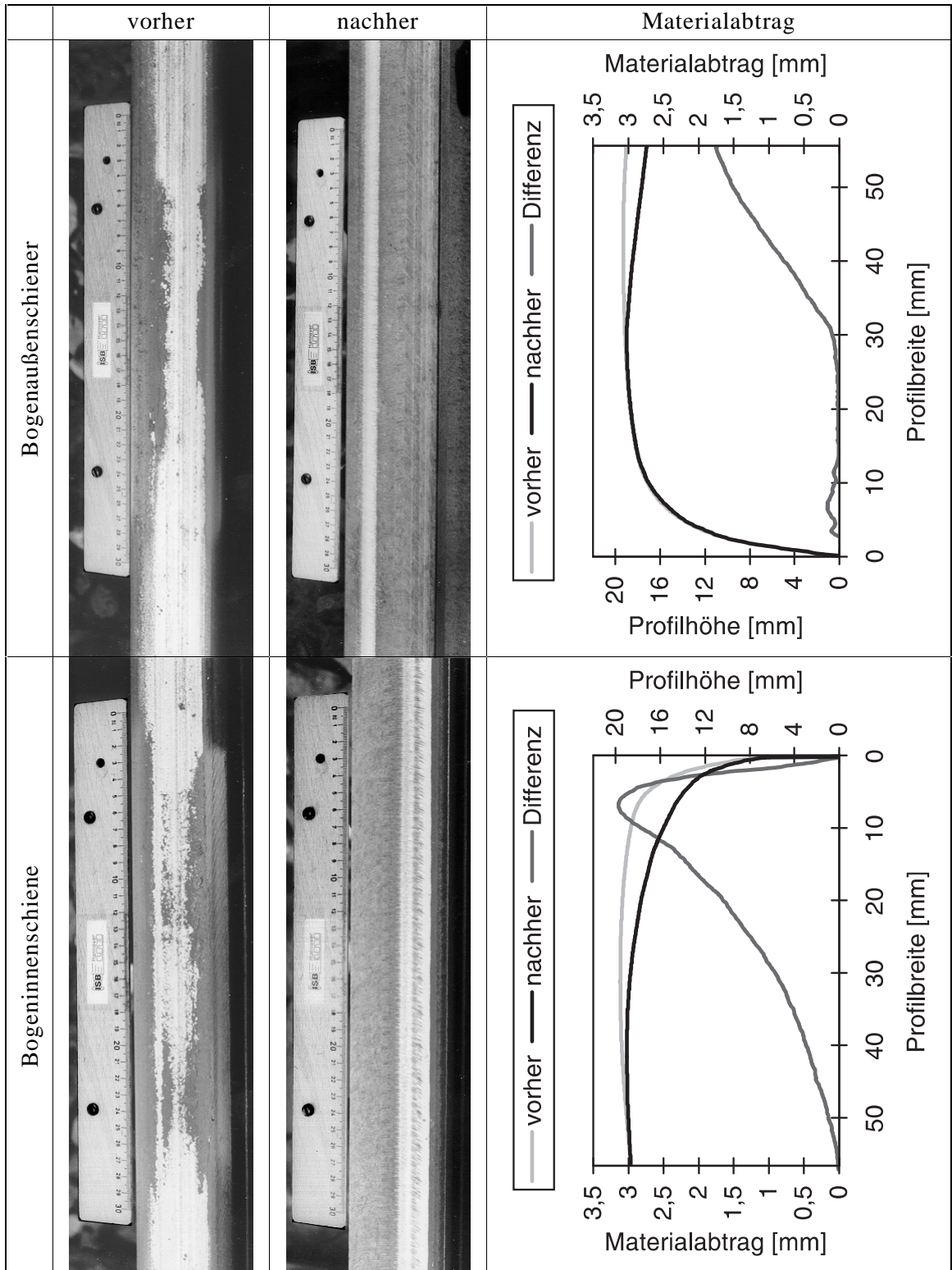
  

Verknüpfungselement	Radius	Radius	Radius	Radius	Radius
	13	400	25	400	8





## F Vergleich der Schienenprofile vor und nach dem Schleifen



## **G Modellparameter**

### **Wagenkasten**

Masse leerer Wagenkasten	17,9 t
Schwerpunkt des Wagenkastens über SO	ca. 1240 mm

### **Drehgestell**

Masse Drehgestellrahmen	ca. 580 kg
Masse Druckluftbremse	ca. 180 kg
Masse Schienenbremsen	ca. 300 kg
Masse Fahrmotor	ca. 1100 kg
Masse je Getriebe mit einer Kardanhohlwelle	ca. 460 kg
Getriebeübersetzung	5,5:1
Torsionssteifigkeit Kardanhohlwelle	25 kN/Grad
Luftfeder z-Richtung leerer Wagenkasten	285 kN/m
z-Richtung Wagenkasten mit max. Zuladung	421 kN/m
x-, y-Richtung	77 kN/m
Federbasis der Luftfedern	1700 mm
Sekundärdämpfer	8 kNs/m
Schlinderdämpfer 17° gegen y-Achse geneigt	19 kNs/m
Zug-/Druckstange 9° gegen x-Achse geneigt	

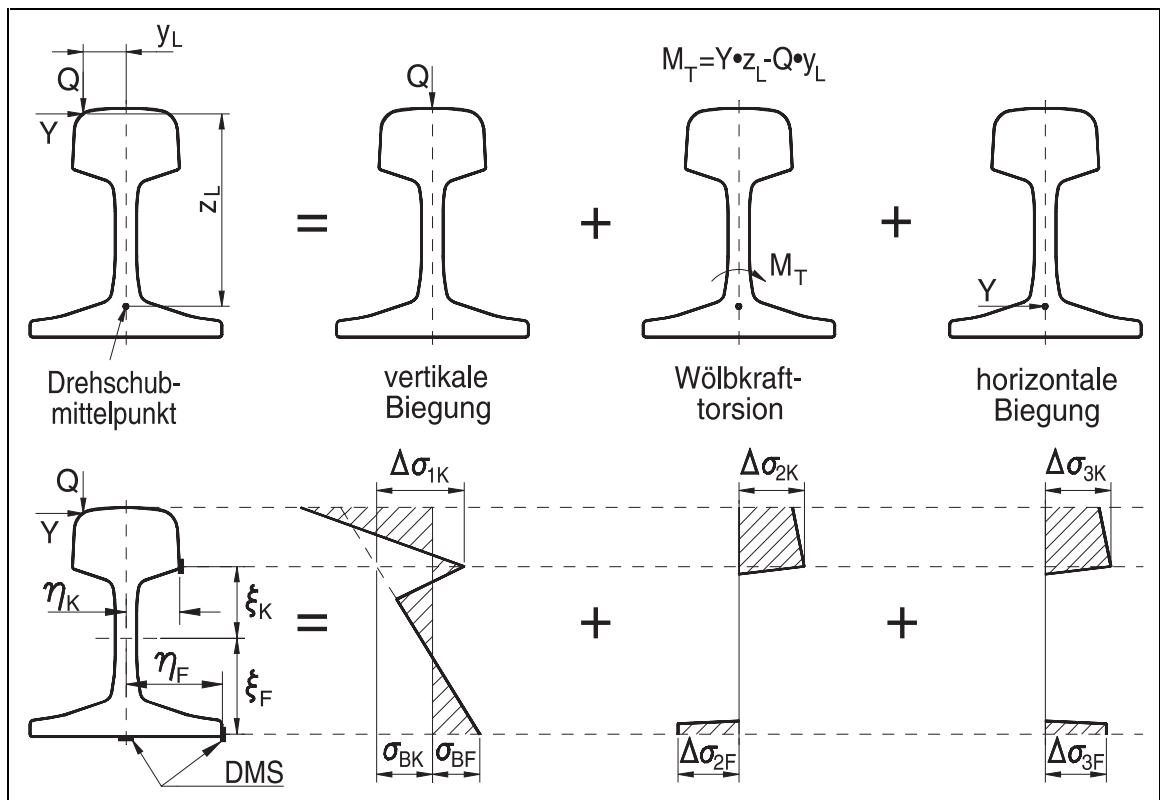
### **Radsatz**

Raddurchmesser in der Meßkreisebene	740 mm
Außendurchmesser Radsatzwelle	138 mm
Innendurchmesser Radsatzwelle	40 mm
Stützweite Räder	1500 mm
Stützweite Radsatzlager	1870 mm
Primärfeder je Radsatzlager	1370 kN/m
Primärdämpfer	36 kNs/m
Masse inkl. Brems Scheibe und Achsstern	ca. 800 kg

## H Anhang zur Messung der Kontaktkräfte

Das von EISENMANN und SEYBOTH entwickelte Näherungsverfahren [14], [69] erlaubt durch Superposition die Ermittlung der Gesamtspannungen am Schienenkopf- und Schienenfußrand. Dazu wird der schräge Lastangriff auf die Schiene nach Bild H.1 in drei Lastfälle aufgeteilt:

1. in eine Biegebeanspruchung infolge zentrisch angreifender Kraft  $Q$  ( $\sigma_1$ ),
2. in eine Biegebeanspruchung infolge Wölbkrafttorsion, bedingt durch die Exzentrizität der angreifenden Kräfte  $Q$  und  $Y$  ( $\Delta\sigma_2$ ) und
3. in eine Biegebeanspruchung infolge der im Drehschubmittelpunkt angreifenden horizontalen Kraft  $Y$  ( $\Delta\sigma_3$ ).



**Bild H.1:** Zerlegung des Lastangriffs in drei Lastfälle [14]

Die Spannungen werden über die Werkstoffdehnung mit Dehnungsmeßstreifen (DMS) gemessen. Die Positionen der drei Dehnungsmeßstreifen an Schienenquerschnitt ist ebenfalls in Bild H.1 eingezeichnet.

## H.1 Biegung durch zentrisch angreifende Kräfte $Q$ und $Y$

Nach der Theorie von Zimmermann [17] ist das Biegemoment  $M_B$  eines Trägers am Krafteinleitungspunkt:

$$M_B = \frac{\varepsilon \cdot L \cdot Q}{4}. \quad (\text{H-1})$$

$L$  ist der elastische Grundwert des Langschwellenoberbaus und  $\varepsilon$  der Wert einer normierten Biegelinie am Kraftangriffspunkt. Beide Größen werden eingehender in Kapitel H.6 erläutert. Die Kraft im Angriffspunkt ist durch die Radaufstandskraft  $Q$  gegeben. Der Zusammenhang zwischen Biegemoment  $M_B$  aus der zentrischen Kraft  $Q$  und der Biegespannung in der Schiene wird über das Widerstandsmoment  $W$  hergestellt. Die Höhe der Biegespannung wird durch den Abstand  $\xi$  zur neutralen Faser (Schwerpunktsfaser) der Schiene bestimmt.

$$\sigma_{0i} = \frac{M_B}{W} = \frac{\xi_i}{I} \cdot M_B = \lambda_i \cdot M_B. \quad (\text{H-2})$$

Für die drei Dehnungsmeßpunkte auf der Schiene wird somit  $\lambda_{0i}$

$$\lambda_{0K} = \frac{\xi_K}{I_{vv}}, \quad \lambda_{0F} = \frac{\xi_F}{I_{vv}}, \quad \lambda_{0M} = \frac{\xi_M}{I_{vv}}. \quad (\text{H-3})$$

Die Größen mit dem Index K beziehen sich auf den Dehnungsmeßpunkt am Schienenkopf, der Index F auf den Meßpunkt am äußeren Rand des Schienenfußes und der Index M auf den Meßpunkt in Schienenfußmitte.  $I_{vv}$  ist das Flächenträgheitsmoment um die v-v-Achse nach Bild H.2.  $\xi_M$  ist nur bei der einer Drehung der Hauptachsen ungleich Null, Anhang F.

Für die Biegezugspannungen im Schienenkopf und -fuß aufgrund einer im Drehschubmittelpunkt der Schiene angreifenden horizontalen Kraft  $Y$  gilt gleiches.  $\eta$  ist der Abstand zur neutralen Faser. Der Hebelarm der Kraft ist der Stützpunkt Abstand  $p$  der Schienenlager.

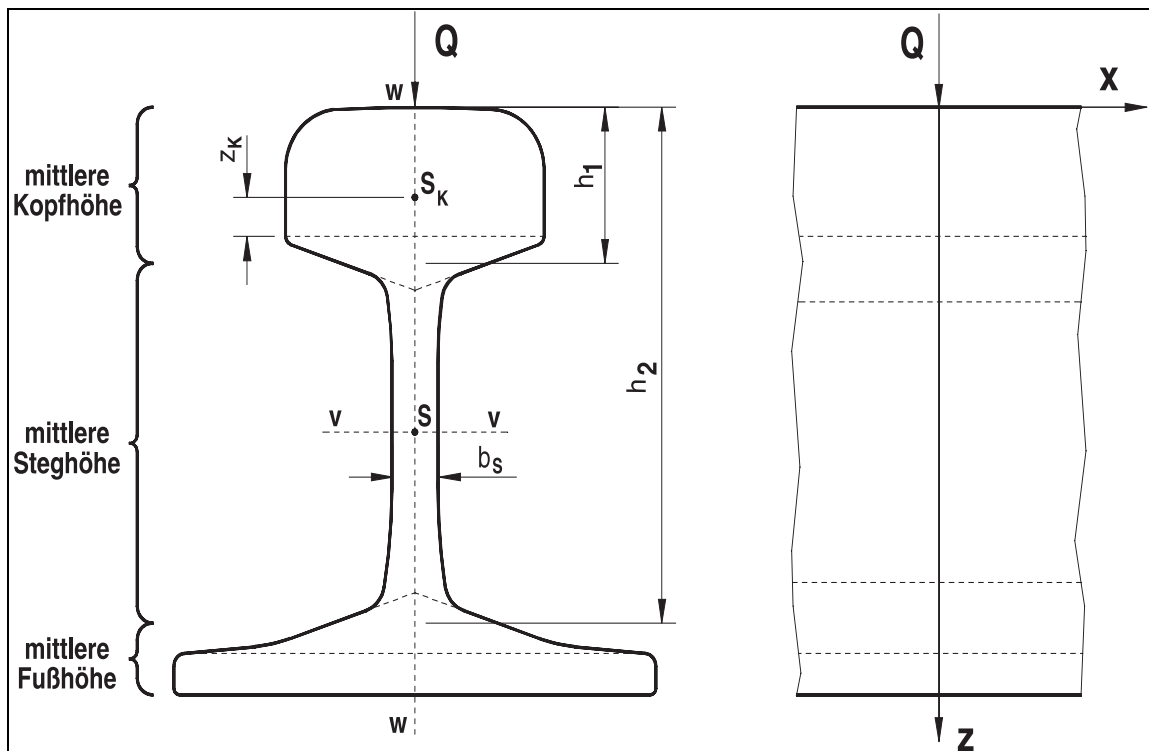
$$\sigma_{3i} = \frac{Y \cdot p}{4 \cdot W} = \lambda_i \cdot Y \quad (\text{H-4})$$

$$\lambda_{3K} = \frac{p \cdot \eta_K}{4 \cdot I_{ww}}, \quad \lambda_{3F} = \frac{p \cdot \eta_F}{4 \cdot I_{ww}}, \quad \lambda_{3M} = \frac{p \cdot \eta_M}{4 \cdot I_{ww}} \quad (\text{H-5})$$

## H.2 Störspannung im Schienenkopf durch Stegstauchung

Durch die konzentrische Kraft  $Q$  am Schienenkopf tritt eine Stauchung des Stegs und damit verbunden eine zusätzliche Biegebeanspruchung des Schienenkopfs ein. Die Stauchung des Stegs kann mit der Scheibentheorie angenähert berechnet werden. Der Spannungsverlauf in der Scheibe mit der Stegdicke  $b_S$  am Kraftangriff wird nach FASTENRATH [17] beschrieben durch

$$\sigma_z = \frac{2 \cdot Q}{\pi \cdot b_S} \cdot \frac{z^3}{(x^2 + z^2)^2} \quad (\text{H-6})$$



**Bild H.2:** Definition der mittleren Schienenkopfhöhe, Steghöhe und Schienenfußhöhe

Betrachtet man in Bild H.2 nur den Querschnitt am Kraftangriffspunkt ( $x=0$ ), so ergibt sich

$$\sigma_z = \frac{2 \cdot Q}{\pi \cdot b_S} \cdot \frac{1}{z}. \quad (\text{H-7})$$

Die Stauchung  $\Delta z$  des Steges wird durch Integration der Dehnungen über die mittlere Steglänge berechnet.

$$\Delta z = \int_{h_1}^{h_2} \varepsilon \cdot dz = \int_{h_1}^{h_2} \frac{\sigma_z}{E} \cdot dz = \frac{2 \cdot Q}{\pi \cdot E \cdot b_S} \cdot \ln \frac{h_2}{h_1} \quad (\text{H-8})$$

Die elastische Stauchung kann mit  $z=h_1$  in eine Bettungsziffer umgerechnet werden.

$$C = \frac{\sigma_z}{\Delta z} = \frac{E}{h_1 \cdot \ln \frac{h_2}{h_1}} \quad (\text{H-9})$$

Die Störspannung im Schienenkopf  $\Delta \sigma_{IK}$  wird nach der Theorie von Zimmermann [17] ermittelt. Der Schienenkopf wird dazu als selbständiger Träger auf einem elastischen Steg angenommen. Diese Annahme vernachlässigt die Kompatibilität zwischen Schienenkopf und Steg. Die Störspannung gibt nur die maximale Biegezugspannung in der Grenzfläche zwischen Schienenkopf und Steg an. Für eine Bestimmung der Spannungsverteilung im Schienenquerschnitt eignet sich dieses Vorgehen aber nicht. Weil bei den Messungen das Verhältnis der Kräfte bei den verschiedenen Profilkombinationen interessiert, ist die getroffene Vereinfachung für diesem Fall zulässig.

$$\Delta \sigma_{IK} = \frac{\varepsilon \cdot Q \cdot L_K}{4 \cdot I_{vvK}} \cdot z_K \quad (\text{H-10})$$

Der Abstand in z-Richtung vom Schwerpunkt des Schienenkopfes  $S_K$  zum Meßpunkt am Schienenkopfrand wird mit  $z_K$  bezeichnet. Das Flächenträgheitsmoment um den Schwerpunkt des Schienenkopfes ist  $I_{vvK}$ . Die Größe  $L_K$

wird als Grundwert des Langschwellenoberbaus bezeichnet und ergibt sich mit der Stegdicke  $b_s$  zu

$$L_K = \sqrt[4]{\frac{4 \cdot E \cdot I_{vvK}}{b_s \cdot C}}. \quad (\text{H-11})$$

Die Störspannung ist somit

$$\Delta\sigma_{1K} = Q \cdot \frac{\varepsilon \cdot z_K}{4 \cdot I_{vvK}} \sqrt[4]{\frac{4 \cdot I_{vvK} \cdot h_1 \cdot \ln \frac{h_2}{h_1}}{b_s}} = Q \cdot \lambda_{1K}. \quad (\text{H-12})$$

### H.3 Biegebeanspruchung infolge Wölbkrafttorsion

Die exzentrisch am Schienenkopf angreifenden Kräfte bewirken zudem eine Torsion des Schienenkopfes und des Schienenfußes. Die Torsion ist eine gemischte Torsion und setzt sich aus der Wölbkrafttorsion  $M_w$  und der ST. VERNANT'SCHEN Torsion  $M_d$  zusammen [83].

$$M_T = M_d + M_w = G \cdot I_t \cdot \vartheta' - E \cdot C_w \cdot \vartheta''' \quad (\text{H-13})$$

mit

- $E$  = E-Modul [N/mm<sup>2</sup>]
- $G$  = Schubmodul [N/mm<sup>2</sup>]
- $I_t$  = Torsionsflächenmoment [mm<sup>4</sup>]
- $C_w$  = Wölbwiderstand [mm<sup>6</sup>]
- $\vartheta$  = Drehwinkel [rad].

Die charakteristische Wölblänge  $l_w$  ist

$$l_w = \sqrt{E \cdot C_w / G \cdot I_t}. \quad (\text{H-14})$$

Der Kehrwert soll mit  $\alpha$  bezeichnet werden.

$$\alpha = \frac{1}{l_w}. \quad (\text{H-15})$$

Der Lösungsansatz für die Differentialgleichung (H-13) lautet

$$\vartheta = C_0 + C_1 \cdot x + C_2 \cdot \cosh(\alpha \cdot x) + C_3 \cdot \sinh(\alpha \cdot x). \quad (\text{H-16})$$

Die beidseitig drehfreien und wölbstarren Enden ( $x=\pm p/2$ ) bestimmen die Randbedingungen.

$$\begin{aligned} \vartheta' &= 0 \\ \vartheta''' &= \frac{M_T}{2 \cdot E \cdot C_w} \end{aligned} \quad (\text{H-17})$$

Aus Symmetriegründen sind  $C_0=C_2=0$ . Der Bezugspunkt der Momenteneinleitung wird um  $-p/2$  in die Mitte des Trägers verschoben. Gleichung (H-16) ist somit

$$\vartheta = \frac{M_T}{2 \cdot G \cdot I_t} \left( x - \frac{\sinh\left(\alpha \cdot \left(x - \frac{p}{2}\right)\right)}{\alpha \cdot \cosh\left(\alpha \cdot \frac{p}{2}\right)} \right). \quad (\text{H-18})$$

Der Schienenkopf und -fuß werden als Flansch eines Doppel-T-Trägers angenommen. Für den Schienenkopf ergibt sich die Spannung  $\Delta\sigma_{2K}$  mit dem Flanschmodent [83] zu

$$\Delta\sigma_{2K} = \pm \frac{E \cdot I_t \cdot h_o \cdot \vartheta''}{I_t} \cdot \frac{b}{2} = \pm E \cdot h_o \cdot \frac{b}{2} \cdot \vartheta''. \quad (\text{H-19})$$

$h_o$  ist der senkrechte Abstand zwischen dem Drehschubmittelpunkt der Schiene und dem Schwerpunkt des Flansches (Schienenkopf) und  $b$  die Breite des Flansches, Bild H.3. Ersetzt man die hyperbolischen Funktionen durch die exponentielle Reihen

$$\sinh x = \frac{e^x - e^{-x}}{2}, \quad \cosh x = \frac{e^x + e^{-x}}{2}, \quad (\text{H-20})$$

so ist die zweite Ableitung von Gleichung (H-19) an der Stelle  $x=0$

$$\vartheta'' = -\frac{M_T}{2 \cdot G \cdot I_t} \cdot \frac{\alpha}{1 + e^{\alpha p}} \cdot (1 - e^{\alpha p}). \quad (\text{H-21})$$

Die Spannung im Schienenkopf aufgrund der Wölbkrafttorsion ist



$$\Delta\sigma_{2K} = \pm E \cdot h_o \cdot \frac{M_T \cdot b_K}{4 \cdot G \cdot I_t} \cdot \frac{\alpha}{1 + e^{\alpha \cdot p}} \cdot (1 - e^{\alpha \cdot p}) = \lambda_{2K} \cdot M_T. \quad (\text{H-22})$$

Für die Spannung im Schienenfuß ergibt sich analog mit der mittleren Schienenfußbreite  $b_F$ :

$$\Delta\sigma_{2F} = \pm E \cdot h_u \cdot \frac{M_T \cdot b_F}{4 \cdot G \cdot I_t} \cdot \frac{\alpha}{1 + e^{\alpha \cdot p}} \cdot (1 - e^{\alpha \cdot p}) = \lambda_{2F} \cdot M_T. \quad (\text{H-23})$$

#### H.4 Torsionsflächenmoment

Das Torsionsflächenmoment einer Schiene wird näherungsweise für den Schienenkopf, den Schienenfuß und den Steg ermittelt. Die einzelnen Querschnitte werden zu Rechtecken der Breite  $b$  und der Dicke  $t$  schematisiert. Für ein Rechteck mit  $b > t$  ist das Flächentorsionsmoment  $I_t$  nach GIRKMANN [26]

$$I_t = \gamma_t \cdot b \cdot t^3. \quad (\text{H-24})$$

wobei  $\gamma_t$  ein vom Seitenverhältnis  $b/t$  abhängiger Beiwert ist, für den nach ST. VENANT gilt:

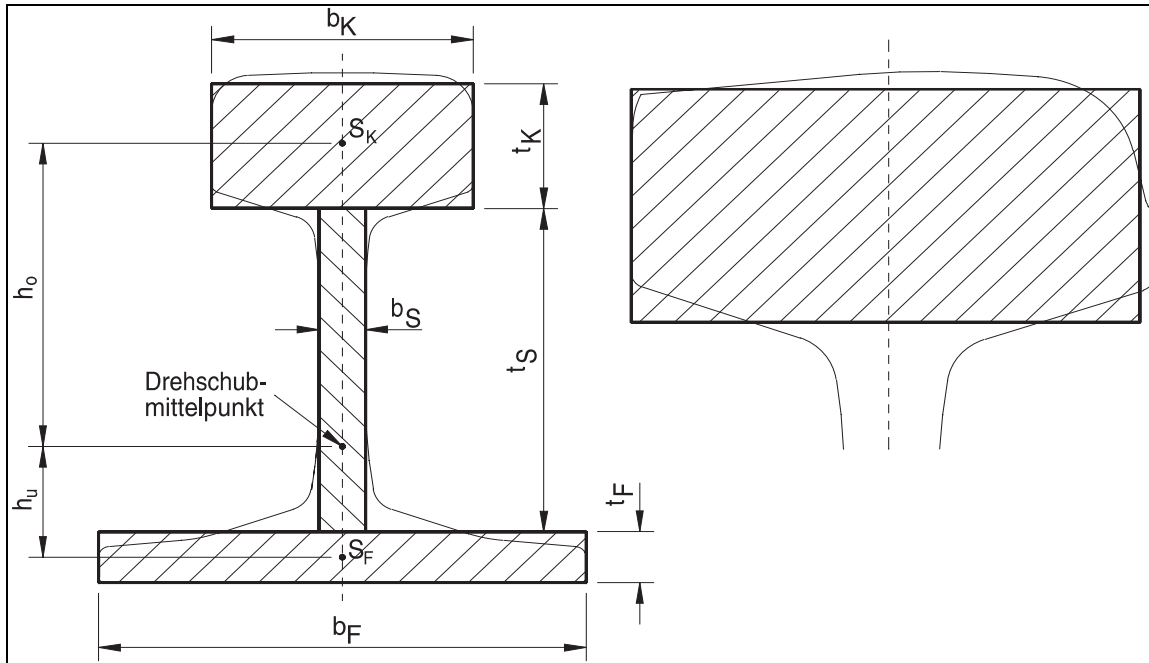
$$\gamma_t = \frac{1}{3} - \frac{64}{\pi^5} \cdot \frac{t}{b} \sum_{n=0}^{\infty} \frac{1}{(2n+1)^5} \tanh\left[(2n+1) \cdot \frac{\pi}{2} \cdot \frac{b}{t}\right]. \quad (\text{H-25})$$

Das Gesamttorsionsflächenmoment der Schiene ergibt sich durch Summation der Einzelmomente, Bild H.3.

$$I_{iges} = \gamma_{tK} \cdot b_K \cdot t_K^3 + \gamma_{tS} \cdot t_S \cdot b_S^3 + \gamma_{tF} \cdot b_F \cdot t_F^3 \quad (\text{H-26})$$

Die rechteckige Ersatzfläche des Schienenkopfes wird aus der Schienenkopfbreite  $b_K$  und der Schienenkopfdicke  $t_K$  berechnet, Bild H.3. Die Dicke  $t_K$  ergibt sich, wenn die Fläche des Schienenkopfes auf Basis der mittleren Schienenkopfhöhe  $h_l$  (Bild H.2), durch die Schienenkopfbreite dividiert wird. Für ein durch Verschleiß verändertes Schienenprofil wird die Breite  $b_K$  um den mittleren seitlichen Verschleiß reduziert. Für die Abmessungen des

Stegs werden die Stegbreite  $b_S$  und die mittlere Steghöhe angenommen. Die Dicke des Schienenfußes wird adäquat berechnet. Für die unsymmetrischen Profile gilt gleiches.



**Bild H.3:** Rechteckflächen zur Bestimmung des Torsionsflächenmoments; rechts für ein unsymmetrisches Schienenkopprofil

	verschleißbehäftete Vignolschiene	unsymm. Schienenkopprofil
<b>Kopf</b>		
$b_K$ [mm]	65,9	65,8
$t_K$ [mm]	31,8	31,1
$I_{IK}$ [mm <sup>4</sup> ]	492165,6	463713,4
<b>Steg</b>		
$b_S$ [mm]	12,0	
$t_S$ [mm]	84,5	
$I_{IS}$ [mm <sup>4</sup> ]	44315,7	
<b>Fuß</b>		
$b_F$ [mm]	125,0	
$t_F$ [mm]	16,8	
$I_{IF}$ [mm <sup>4</sup> ]	180824,5	
$I_{iges}$ [mm <sup>4</sup> ]	717305,8	688853,6

**Tabelle H.1:** Geometrie für die Berechnung des Torsionsflächenmoments  $I_t$  der Bogenaußenschienen im Meßquerschnitt

Die Torsionsflächenmomente der Bogenaußenschienen im Meßquerschnitt zeigt Tabelle H.1. Durch eine verschleißbedingte Querschnittsänderung bzw. durch ein unsymmetrisch geschliffenes Schienenprofil treten eine Hauptachsendreherung sowie eine Verlagerung des Schubmittelpunktes ein.

## H.5 Berechnung der Kräfte mit den Spannungswerten

Die einzelnen Lastfälle ergeben durch Superposition die gemessenen Spannungswerte.

$$\begin{aligned}
 \sigma_{\text{Kopftrand}} = \sigma_K &= -\frac{\lambda_{0K} \cdot L \cdot \varepsilon \cdot Q'}{4} + \lambda_{1K} \cdot Q + \lambda_{2K} \cdot M + \lambda_{3K} Y' \\
 \sigma_{\text{Fußtrand}} = \sigma_F &= \frac{\lambda_{0F} \cdot L \cdot \varepsilon \cdot Q'}{4} - \lambda_{2F} \cdot M + \lambda_{3F} Y' \\
 \sigma_{\text{Fußmitte}} = \sigma_M &= \frac{\lambda_{0M} \cdot L \cdot \varepsilon \cdot Q'}{4} + \lambda_{3M} Y'
 \end{aligned} \tag{H-27}$$

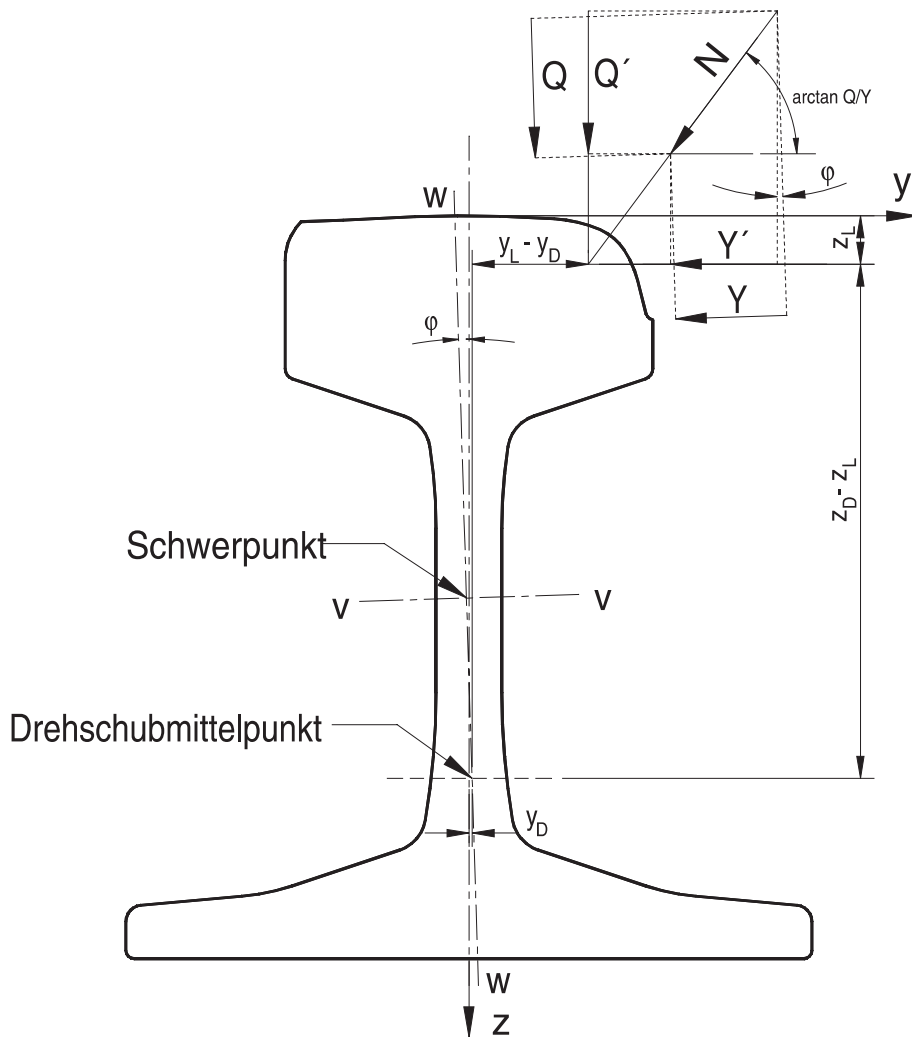
Den Zusammenhang zwischen den Kräften  $Q$ ,  $Q'$  und  $Y$ ,  $Y'$  zeigt Bild H.4. Die Drehung der Hauptachsen der verschlissenen Schiene gegenüber dem Neuprofil wird mit  $\varphi$  bezeichnet.

$$\begin{aligned}
 Q' &= Q \cdot \cos \varphi - Y \cdot \sin \varphi \\
 Y' &= Q \cdot \sin \varphi + Y \cdot \cos \varphi
 \end{aligned} \tag{H-28}$$

Das Torsionsmoment ergibt sich zu

$$M = Y(z_L - z_D) - Q(y_L - y_D). \tag{H-29}$$

Die drei Gleichungen (H-27) enthalten die vier Unbekannten  $Q$ ,  $Y$ ,  $y_L$  und  $z_L$ . Nimmt man an, daß die Profilberührung in den Meßquerschnitten eine Zweipunktberührung ist, was bei einem Kurvenradius von ca. 200 m für ein Drehgestell mit 2000 mm Radstand nahe liegt, so kann die Höhe  $z_L$  des Angriffes der Kraft  $Y$  auf 14 mm unter dem höchsten Punkt des Schienenprofils gesetzt werden.



**Bild H.4:** Zusammenhang zwischen den Kräften  $Q'$  und  $Y'$  sowie den um die Hauptachseneigung korrigierten Kräften  $Q$  und  $Y$  [22]

Die drei Gleichungen (H-27) werden im folgenden ineinander eingesetzt. Für die Führungskraft  $Y$  und die Radaufstandskraft  $Q$  ergeben sich folgende Gleichungen:

$$\begin{aligned}
 Y = & \frac{\sigma_K}{a} [4\lambda_{3M} \lambda_{2F} \sin \varphi + \varepsilon L \lambda_{0M} \lambda_{2F} \cos \varphi] + \\
 & \frac{\sigma_F}{a} [4\lambda_{3M} \lambda_{2K} \sin \varphi + \varepsilon L \lambda_{0M} \lambda_{2K} \cos \varphi] + \\
 & \frac{\sigma_M}{a} [-4 \sin \varphi (\lambda_{3K} \lambda_{2F} + \lambda_{3F} \lambda_{2K}) + \\
 & \quad \varepsilon L \cos \varphi (\lambda_{0K} \lambda_{2F} - \lambda_{0F} \lambda_{2K}) - 4\lambda_{2F} \lambda_{1K}]
 \end{aligned}
 \tag{H-30}$$

$$\begin{aligned}
 Q = & \frac{\sigma_K}{a} [-4\lambda_{3M}\lambda_{2F}\cos\varphi + \varepsilon L\lambda_{0M}\lambda_{2F}\sin\varphi] + \\
 & \frac{\sigma_F}{a} [-4\lambda_{3M}\lambda_{2K}\cos\varphi + \varepsilon L\lambda_{0M}\lambda_{2K}\sin\varphi] + \\
 & \frac{\sigma_M}{a} [4\cos\varphi(\lambda_{3K}\lambda_{2F} + \lambda_{3F}\lambda_{2K}) + \varepsilon L\sin\varphi(\lambda_{0K}\lambda_{2F} - \lambda_{0F}\lambda_{2K})]
 \end{aligned} \tag{H-31}$$

Der Nenner wird mit  $a$  abgekürzt.

$$\begin{aligned}
 a = & -4\cos\varphi\lambda_{1K}\lambda_{2F}\lambda_{3M} + \lambda_{0M}\lambda_{1K}\lambda_{2F}\varepsilon L\sin\varphi \\
 & \varepsilon L(\lambda_{0M}\lambda_{2F}\lambda_{3K} + \lambda_{0M}\lambda_{2K}\lambda_{3F} - \lambda_{0F}\lambda_{2K}\lambda_{3M} + \lambda_{0K}\lambda_{2F}\lambda_{3M})
 \end{aligned} \tag{H-32}$$

Der horizontale Hebelarm  $y_L$  der Radaufstandskraft  $Q$  berechnet sich zu

$$\begin{aligned}
 y_L = & \sigma_K \frac{\varepsilon L}{b} [\lambda_{0M}\lambda_{2F}(y_D\sin\varphi - z_D\cos\varphi + z_L\cos\varphi) - \\
 & \lambda_{0F}\lambda_{3M} - \lambda_{0M}\lambda_{3F} + \\
 & \frac{4\lambda_{3M}\lambda_{2F}}{\varepsilon L} (-y_D\cos\varphi - z_D\sin\varphi + z_L\sin\varphi)] + \\
 & \sigma_F \frac{\varepsilon L}{b} [\lambda_{0M}\lambda_{2K}(y_D\sin\varphi - z_D\cos\varphi + z_L\cos\varphi) + \\
 & \lambda_{0K}\lambda_{3M} + \lambda_{0M}\lambda_{3K} + \lambda_{0M}\lambda_{1K}\sin\varphi + \\
 & \frac{4\lambda_{3M}\lambda_{2K}}{\varepsilon L} (-y_D\cos\varphi - z_D\sin\varphi + z_L\sin\varphi) - \\
 & \frac{4\lambda_{3M}\lambda_{1K}}{\varepsilon L}\cos\varphi] + \\
 & \sigma_M \frac{\varepsilon L}{b} [\lambda_{0K}\lambda_{2F}(y_D\sin\varphi - z_D\cos\varphi + z_L\cos\varphi) + \\
 & \lambda_{0F}\lambda_{2K}(-y_D\sin\varphi + z_D\cos\varphi - z_L\cos\varphi) - \\
 & \lambda_{0K}\lambda_{3F} - \lambda_{0M}\lambda_{3K} - \lambda_{0M}\lambda_{1K}\sin\varphi + \\
 & \frac{4}{\varepsilon L} \{ \lambda_{2F}\lambda_{3K}(y_D\cos\varphi + z_D\sin\varphi - z_L\sin\varphi) + \\
 & \lambda_{2K}\lambda_{3F}(y_D\cos\varphi + z_D\sin\varphi - z_L\sin\varphi) + \\
 & \lambda_{1K}(\lambda_{3F}\cos\varphi + z_D\lambda_{2F} - z_L\lambda_{2F}) \} ]
 \end{aligned} \tag{H-33}$$

wobei der Nenner in  $b$  zusammengefaßt ist.

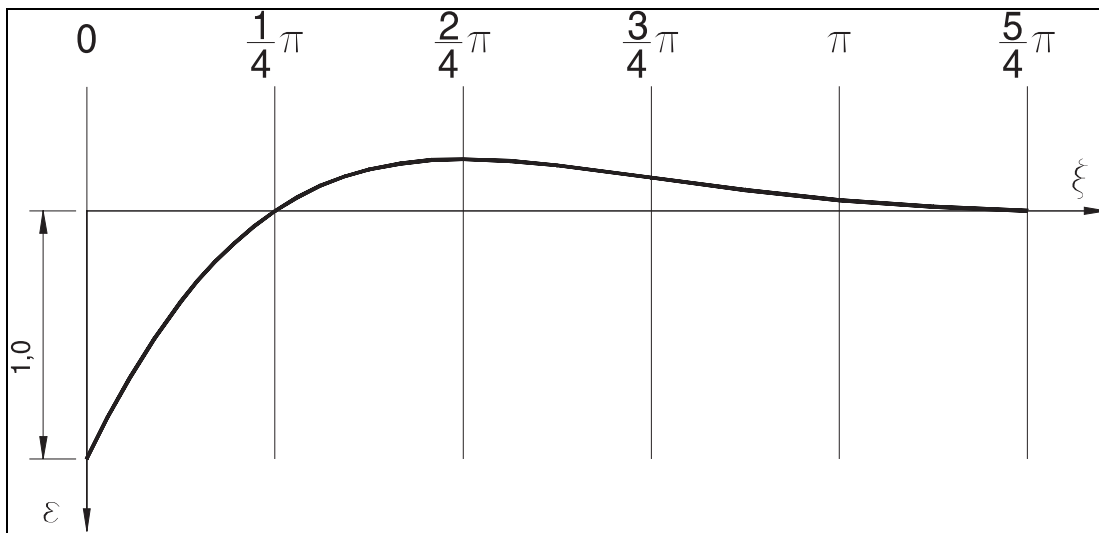
$$\begin{aligned}
 b = & \sigma_K [-4\lambda_{2F}\lambda_{3M} \cos \varphi + \varepsilon L \lambda_{2F}\lambda_{0M} \sin \varphi] + \\
 & \sigma_F [-4\lambda_{2K}\lambda_{3M} \cos \varphi + \varepsilon L \lambda_{2K}\lambda_{0M} \sin \varphi] + \\
 & \sigma_M [4 \cos \varphi (\lambda_{2F}\lambda_{3K} + \lambda_{2K}\lambda_{3F}) + \varepsilon L \sin \varphi (\lambda_{2F}\lambda_{0K} - \lambda_{2K}\lambda_{0F})]
 \end{aligned}
 \tag{H-34}$$

## H.6 Elastischer Grundwert $L$ und normierte Momentenlinie $\varepsilon$

Das elastische Verhalten eines Oberbaus unter einer Last wird durch den Grundwert  $L$  beschrieben. Grundlage der Beschreibung ist die Annahme, daß der Oberbau durch einen unendlich langen Träger mit elastischer Auflage dargestellt werden kann. Nach der Theorie von ZIMMERMANN [17] läßt sich somit der Grundwert aus dem Verlauf der auf den Grundwert normierten Momentenlinie  $\varepsilon$  unter Einwirkung einer Last an der Stelle  $x$  bestimmen.

$$\varepsilon = \frac{-(\sin \xi - \cos \xi)}{e^\xi} \text{ mit } \xi = \frac{x}{L}
 \tag{H-35}$$

Die normierte Momentenlinie hat für den ersten, dritten und siebten Radsatz des Stuttgarter Stadtbahnwagens den Wert  $\varepsilon = 1$ .



**Bild H.5:** normierte Biegelinie im Träger nach ZIMMERMANN [23]

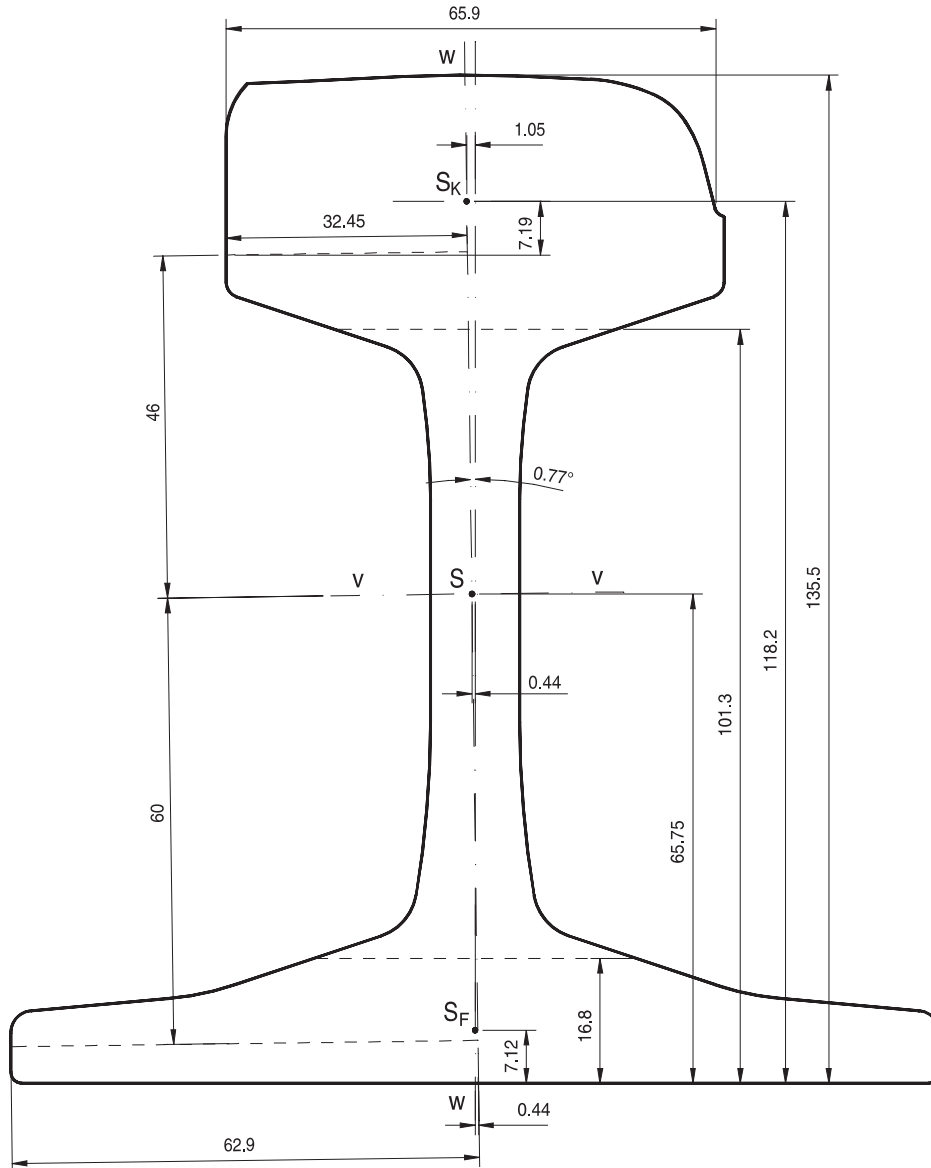
Mit Hilfe der Nulldurchgänge der Momentenlinie bei  $\pi/4 \cdot L$ , Bild H.5, wurde aus 92 Messungen der mittlere Grundwert  $L$  berechnet. Im Bereich der beiden Meßquerschnitte beträgt der Grundwert  $L = 0,823 \text{ m} \pm 0,02 \text{ m}$ .

## H.7 Abmessungen in den Meßquerschnitten

	unsymm. Schienenkopfprofil	Vergleichsabschnitt
$I_{vv}$ [mm <sup>4</sup> ]	12603000	12826000
$I_{ww}$ [mm <sup>4</sup> ]	2529000	2545000
$I_t$ [mm <sup>4</sup> ]	416022	414626
$\xi_K$ [mm]	46,50	46,00
$\xi_F$ [mm]	59,40	59,70
$\xi_M$ [mm]	65,10	65,75
$\eta_K$ [mm]	32,90	32,45
$\eta_F$ [mm]	62,70	62,90
$\eta_M$ [mm]	0,22	0,44
$\lambda_{0K}$ [1/mm <sup>3</sup> ]	3,69E-06	3,59E-06
$\lambda_{0F}$ [1/mm <sup>3</sup> ]	4,71E-06	4,65E-06
$\lambda_{0M}$ [1/mm <sup>3</sup> ]	5,17E-06	5,13E-06
$\lambda_{3K}$ [1/mm <sup>2</sup> ]	1,95E-03	1,91E-03
$\lambda_{3F}$ [1/mm <sup>2</sup> ]	3,72E-03	3,71E-03
$\lambda_{3M}$ [1/mm <sup>2</sup> ]	1,33E-05	2,62E-05
$h_1$ [mm]	32,8	33,15
$h_2$ [mm]	118,3	118,65
$z_K$ [mm]	6,53	6,7
$I_{vvK}$ [mm <sup>4</sup> ]	160000	172000
$W_{vvK}$ [mm <sup>4</sup> ]	98009	102687
$\lambda_{1K}$ [1/mm <sup>2</sup> ]	3,95E-04	3,84E-04
$p$ [mm]	600	600
$I_{wwK}$ [mm <sup>4</sup> ]	671000	688000
$I_{wwF}$ [mm <sup>4</sup> ]	1816000	1816000
$h_u$ [mm]	29,97	30,62
$h_o$ [mm]	81,10	80,82
$\lambda_{2K}$ [1/mm <sup>3</sup> ]	-3,95E-05	-3,88E-05
$\lambda_{2F}$ [1/mm <sup>3</sup> ]	-2,72E-05	-2,74E-05
$y_D$ [mm]	0,01	0,01
$z_D$ [mm]	37,02	37,67
$y_L$ [mm]	12	12
$z_L$ [mm]	121,141	121,4744
$\varphi$ [Grad]	0,4125	0,7671

## H.8 Eigenschaften der Schienen im Meßquerschnitt

Vignolschiene des Vergleichsabschnitts (Bogenaußenschiene)



gesamt:  $I_{vv} = 12826480,8 \text{ mm}^4$  [ 1,0000 0,0134]  $\varphi = 0,77^\circ$

$I_{ww} = 2545263,3 \text{ mm}^4$  [ -0,0134 1,0000]

$I_t = 717305,8 \text{ mm}^4$

Kopf:  $I_{vvK} = 182534,5 \text{ mm}^4$  [ 0,9990 -0,0437]

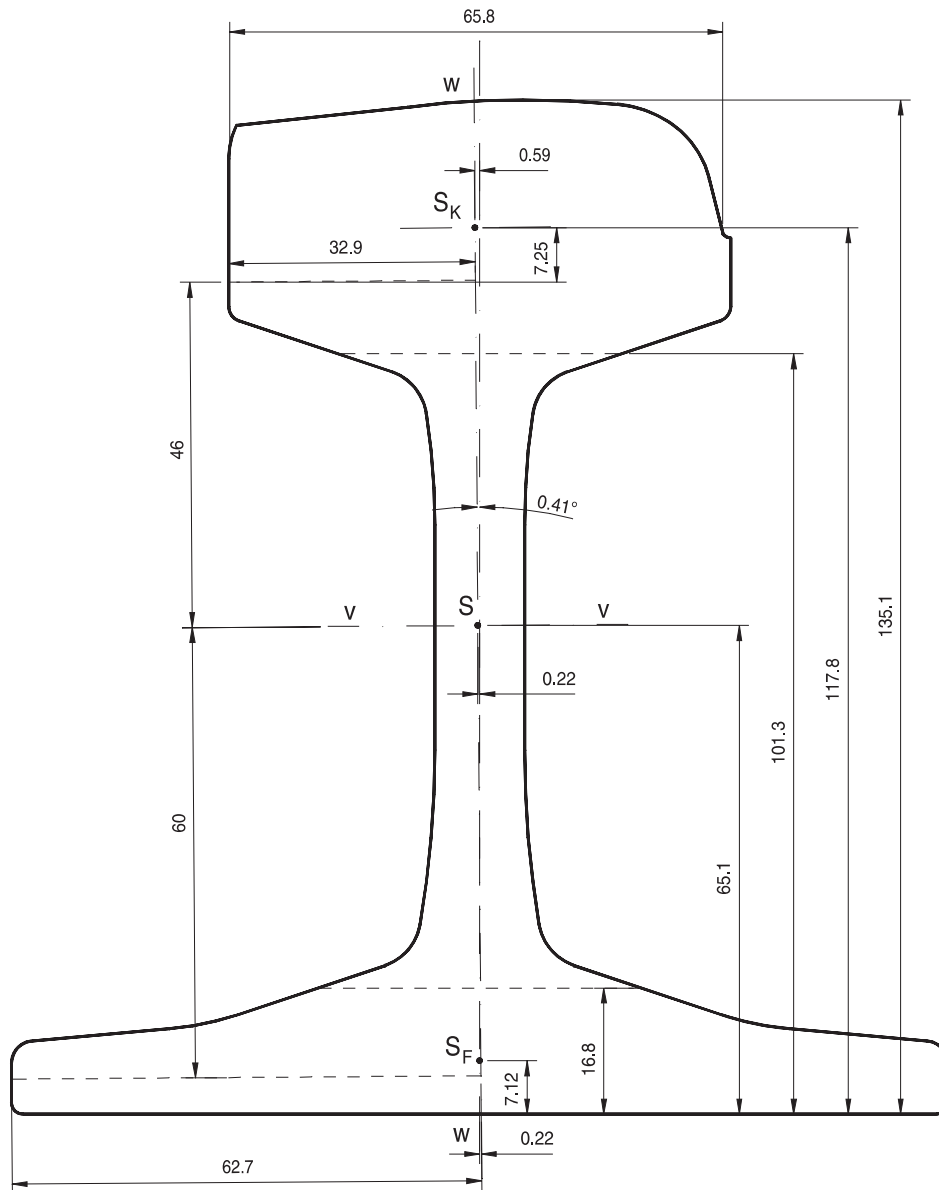
$I_{wwK} = 694089,7 \text{ mm}^4$  [ 0,0437 0,9990]

Fuß:  $I_{vvF} = 33207,7 \text{ mm}^4$  [ 1 0]

$I_{wwF} = 1818622,3 \text{ mm}^4$  [ 0 1]



unsymmetrisches Schienenkopfprofil (Bogenaußenschiene)



gesamt:  $I_{VV} = 12602610,0 \text{ mm}^4$  [ 1,0000 0,0072]  $\varphi = 0,41^\circ$   
 $I_{WW} = 2529392,7 \text{ mm}^4$  [ 0,0072 1,0000]  
 $I_t = 688853,6 \text{ mm}^4$

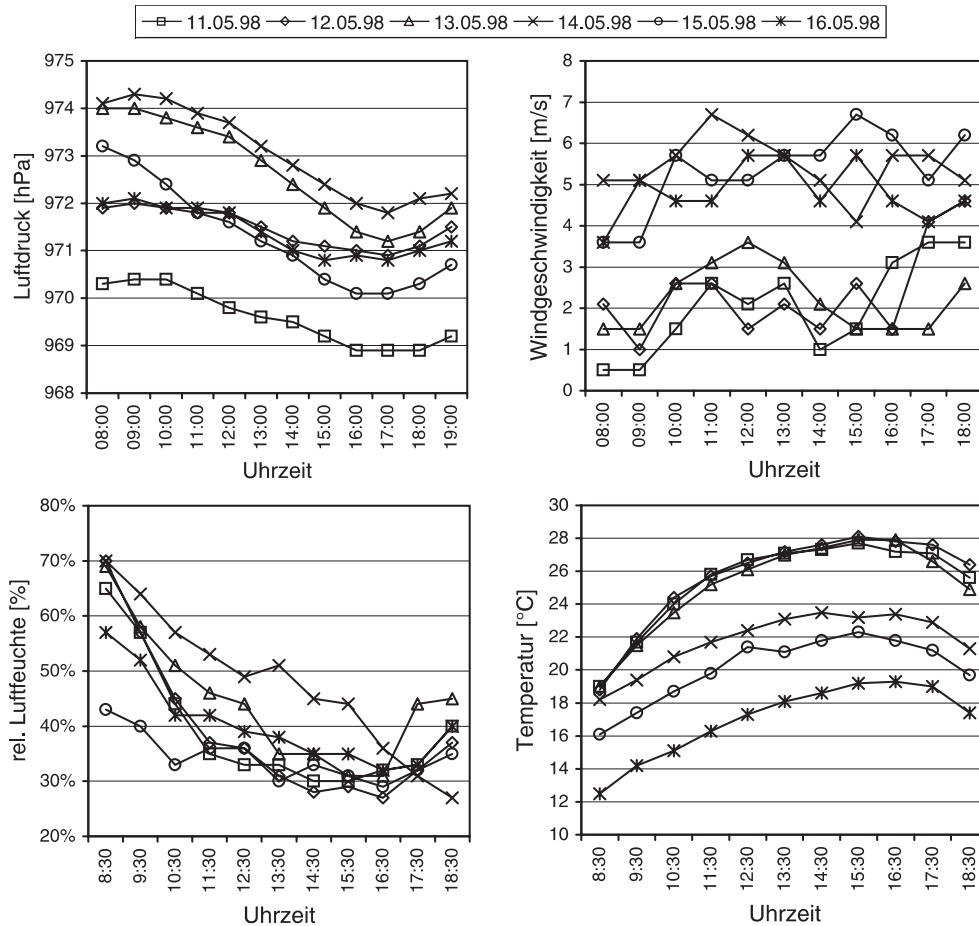
Kopf:  $I_{VVK} = 170731,6 \text{ mm}^4$  [ 0,9999 -0,0168]  
 $I_{WWK} = 676994,2 \text{ mm}^4$  [ 0,0168 0,9999]

Fuß:  $I_{VVF} = 33207,7 \text{ mm}^4$  [ 1 0]  
 $I_{WWF} = 1818622,3 \text{ mm}^4$  [ 0 1]

## I Entwicklung der Schlupfwellentiefe

Monat	Schlupfwellentiefe [mm]	
	Vergleichsabschnitt	unsymmetrische Kopfprofile
1	0,0000	0,0000
2	0,0040	0,0005
3	0,0110	0,0020
4	0,0170	0,0025
5	0,0230	0,0042
6	0,0330	0,0083
7	0,0400	0,0130
8	0,0520	0,0170

## J Wetterdaten der Station Flughafen Stuttgart



*Luftdruck, Windgeschwindigkeit, rel. Luftfeuchte und Lufttemperatur der Meßstation Flughafen Stuttgart im Zeitraum der Akustikmessungen. Es fiel kein Niederschlag [12].*

## **Lebenslauf**

07.02.1968      Geboren in Kassel  
Eltern:    Heidemarie Brandau,  
            geb. Bauer, Rentnerin  
            August Brandau, Rentner

## **Schulbesuch**

1974 - 1978      Grundschule Lohfelden  
1978 - 1987      Friedrichsgymnasium Kassel  
Mai 1987         Abitur

## **Studium**

1987 - 1993      Universität Hannover, Studium des Maschinenbaus mit  
dem Schwerpunkt Schienenfahrzeugtechnik  
August 1993      Diplom

## **Tätigkeiten neben dem Studium**

1989 - 1992      Wissenschaftliche Hilfskraft am Institut für Maschinen-  
elemente, Konstruktionstechnik und Sicherheitstechnik  
1992 - 1993      Werkstudent bei der Hewlett-Packard GmbH

## **Berufstätigkeit**

1993 - 1994      Projektmitarbeiter bei der Hewlett-Packard GmbH  
1994 – 1998      Wissenschaftlicher Mitarbeiter am Institut für Schienen-  
fahrzeuge und maschinelle Bahnanlagen der Universität  
Hannover  
seit Nov.1998    Bereichsleiter der Fahrzeugtechnik bei der Harzer  
Schmalspurbahnen GmbH

